

KM 6520 FR

Samostatná elektrická varná doska

so 4 varnými zónami pre vyšší komfort pri obsluhu za priaznivú cenu.



- Jednoduchá obsluha – EasySelect
- Pútavý dizajn – šírka 574 mm s rámom
- Mimoriadne flexibilná – 4 varných zón vrát. 1 zóny Vario
- Komfortná – automatika predvarenia pre každú varnú zónu
- Bezpečná – trojstup. indikátor zostat. tepla pre každú varnú zónu

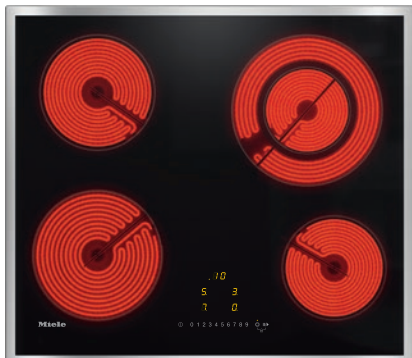
EAN: 4002515996744 / Číslo materiálu: 10881980 / Číslo starého materiálu: 26652010D

<b>Spôsob ohrevu</b>	
Spôsob ohrevu	Elektrina
<b>Vyhotovenie</b>	
Samostatne bez sporáka	•
<b>Dizajn</b>	
Elegantný sklokeramický povrch	•
Farba sklokeramiky	Čierna
Obvodový nerezový rám	•
Montáž položením na pracovnú dosku	•
<b>Vybavenie varných zón</b>	
Počet varných zón	4
<b>1. varná zóna/varný priestor</b>	
Pozícia	vpredu vľavo
Druh	Jednookruhová varná zóna
Veľkosť v mm	Ø 180
Max. výkon vo W	1800
<b>2. varná zóna/varný priestor</b>	
Pozícia	vzadu vľavo
Druh	Jednookruhová varná zóna
Veľkosť v mm	Ø 160
Max. výkon vo W	1500
<b>3. varná zóna/varný priestor</b>	
Pozícia	vzadu vpravo
Druh	Varná zóna Vario
Veľkosť v mm	Ø 120 / Ø 210
Max. výkon vo W	750/2200
<b>4. varná zóna/varný priestor</b>	
Pozícia	vpredu vpravo
Druh	Jednookruhová varná zóna
Veľkosť v mm	Ø 145
Max. výkon vo W	1200
<b>Komfort pri obsluhu</b>	
Ovládanie senzorovými tlačidlami	EasySelect
Farba displeja	Žltá
Automatika privedenia do varu	•
Funkcia Stop&Go	•
Funkcia Recall	•
Automatika vypnutia	•
Individuálne možnosti nastavenia (napr. signálne tóny)	•
Kuchynský budík	•
<b>Hospodárnosť a udržateľnosť</b>	
Využitie zostatkového tepla	•
<b>Komfort pri údržbe</b>	
Ľahko udržateľná sklokeramika	•
<b>Bezpečnosť</b>	
Bezpečnostné vypínanie	•
Blokovácia funkcia	•
Zablokovanie sprevádzkovania	•
Ochrana proti prehriatiu	•
Indikácia zostatkového tepla	•

KM 6520 FR

Samostatná elektrická varná doska

so 4 varnými zónami pre vyšší komfort pri obsluhu za priaznivú cenu.



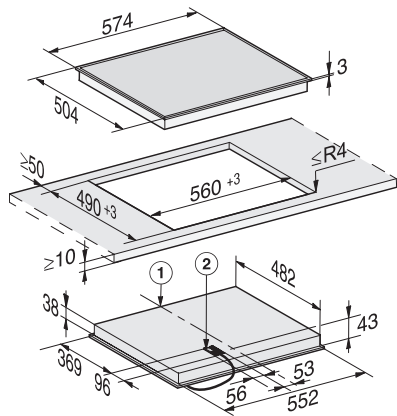
EAN: 4002515996744 / Číslo materiálu: 10881980 / Číslo starého materiálu: 26652010D

Technické údaje	
Rozmery (v x š x h) v mm	43 x 574 x 504
Rozmery v mm (šírka)	574
Rozmery v mm (výška)	43
Rozmery v mm (hĺbka)	504
Rozmery výrezu v mm (šírka) pri prístroji s položením na pracovnú dosku	560
Rozmery výrezu v mm (hĺbka) pri prístroji s položením na pracovnú dosku	490
Montážna výška s pripojovacou skrinkou v mm	43
Hmotnosť v kg	8
Celkový príkon v kW	6,70
Dĺžka elektrického vedenia v m	1,4
Napätie vo V	230
Frekvencia v Hz	50-60
Dodávané príslušenstvo	
Škrabka na sklo	•
Pripojovací kábel	Áno

## KM 6520 FR

Samostatná elektrická varná doska

so 4 varnými zónami pre vyšší komfort pri obsluhu za priaznivú cenu.



KM 6520 FR, KM 6538 FR (Installation drawing)