

DA 2668

Zabudovateľný plošný odsávač pár
s úsporným LED osvetlením a tlačidlami pre komfortné ovládanie.



- Individuálny dizajn kuchyne – plne integrované so šírkou 580 mm
- Jedinečný komfort pri obsluhu – Con@ctivity
- Vysoký výkon – 585 m³/h so stupňom booster
- Energeticky úsporné a tiché – výkonný ECO motor
- Účinná filtrácia – 10-vrstvový nerezový kovový tukový filter

A+

EAN: 4002515935538 / Číslo materiálu: 10751440 / Číslo starého materiálu: 28266855D

Vyhotovenie	
Zabudovateľný plošný odsávač pár	•
Prevádzkové spôsoby	
Spôsob vedenia vzduchu	Prestaviteľné
Nevyhnutná dokúpiteľná prestavbová súprava na cirkuláciu	DUU 151
Nevyhnutný dokúpiteľný aktívny uhlíkový filter	DKF 19-P
Dizajn	
Farba	Nerez
Okrajové odsávanie	•
Komfort pri obsluhu	
Pripojenie k Miele@home	•
Automatická funkcia Con@ctivity	•
Elektronické ovládanie	•
Stupne výkonu (počet bez stupňa Booster)	3
Aplikácia Miele@mobile	•
Programovateľné vypnutie stupňa Booster	•
Čas dobehu 5/15 min	•
Počítadlo prevádzkových hodín pre nasýtenie tukového filtra	•
Programovateľné počítadlo prevádzkových hodín pre nasýtenie tukového filtra	•
Programovateľné počítadlo prevádzkových hodín pre nasýtenie aktívneho uhlíkového filtra	•
Jednoduché čistenie vnútorného priestoru odsávača CleanCover	•
Hospodárnosť a udržateľnosť	
Trieda energetickej účinnosti (A+++ – D)	A+
ECO motor	•
Systém PowerManagement	•
Ročná spotreba energie v kWh/rok	28,4
Trieda účinnosti dynamiky prúdenia	A
Trieda účinnosti osvetlenia	A
Trieda účinnosti filtrovania mastnôt	A
Filtráčny systém	
Počet nerezových kovových tukových filtrov (10-vrstvové) vhodných do umývačky riadu	2
Osvetlenie	
LED	•
Počet x W	2 x 4,5 W
Intenzita osvetlenia v lx	700 lx
Teplota farby v K	3500 Kelvin
Funkcia tlmeného osvetlenia	•
Ventilátor	
Obojstranný odsávací ventilátor	•
Jednosmerný motor (DC motor)	•
Odťah	
Výkon prúdenia vzduchu stupňa 1 (m ³ /h) podľa EN 61591	175
Výkon prúdenia vzduchu stupňa 2 (m ³ /h) podľa EN 61591	265
Výkon prúdenia vzduchu stupňa 3 (m ³ /h) podľa EN 61591	365
Stupeň Booster: výkon prúdenia vzduchu (m ³ /h)	585
Akustický výkon stupňa 1 (dB(A) re1pW) podľa EN 60704-3	35,0

DA 2668

Zabudovateľný plošný odsávač pár
s úsporným LED osvetlením a tlačidlami pre komfortné ovládanie.



EAN: 4002515935538 / Číslo materiálu: 10751440 / Číslo starého materiálu: 28266855D

Akustický výkon stupňa 2 (dB(A) re1pW) podľa EN 60704-3	44,0
Akustický výkon stupňa 3 (dB(A) re1pW) podľa EN 60704-3	51,0
Stupeň Booster: akustický výkon (dB(A) re1pW) podľa EN 60704-3	64,0
Prevádzkový stupeň 1: akustický tlak (dB(A) re20μPa)	21,0
Akustický tlak stupňa 2 (dB(A) re20μPa) podľa EN 60704-2-13	29,0
Akustický tlak stupňa 3 (dB(A) re20μPa) podľa EN 60704-2-13	37,0
Stupeň Booster: akustický tlak (dB(A) re20μPa) podľa EN 60704-2-13	50,0
Cirkulácia	
Výkon prúdenia vzduchu stupňa 1 (m³/h) podľa EN 61591	115
Výkon prúdenia vzduchu stupňa 2 (m³/h) podľa EN 61591	200
Výkon prúdenia vzduchu stupňa 3 (m³/h) podľa EN 61591	330
Stupeň Booster: výkon prúdenia vzduchu 1 (m³/h) podľa EN 61591	490
Akustický výkon stupňa 1 (dB(A) re1pW) podľa EN 60704-3	46,0
Akustický výkon stupňa 2 (dB(A) re1pW) podľa EN 60704-3	56,0
Akustický výkon stupňa 3 (dB(A) re1pW) podľa EN 60704-3	64,0
Stupeň Booster: akustický výkon 1 (dB(A) re1pW) podľa EN 60704-3	74,0
Akustický tlak stupňa 1 (dB(A) re20μPa) podľa EN 60704-2-13	32,0
Akustický tlak stupňa 2 (dB(A) re20μPa) podľa EN 60704-2-13	42,0
Akustický tlak stupňa 3 (dB(A) re20μPa) podľa EN 60704-2-13	49,0
Stupeň Booster: akustický tlak 1 (dB(A) re20μPa) podľa EN 60704-2-13	60,0
Bezpečnosť	
Bezpečnostné vypínanie	•
Technické údaje	
Šírka tela odsávača v mm	580
Výška tela odsávača v mm	63
Hĺbka tela odsávača v mm	293
Minimálna vzdialenosť od elektrickej varnej dosky v mm	450
Hmotnosť netto v kg	12,0
Dĺžka elektrického vedenia v m	1,5
Ochranná zástrčka	•
Minimálna vzdialenosť od plynovej varnej dosky v mm (max. celkový príkon 12,6 kW, horák ≤ 4,5 kW)	650
Celkový príkon v kW	0,08
Napätie vo V	230
Istenie v A	10
Počet fáz	1
Frekvencia v Hz	50
Pokyny pre montáž	
Pripojenie odťahu hore	•
Pripojenie odťahu hore a vzadu	•
Priemer odťahového hrdla v mm	150
Kombinácia s varnou doskou Miele s WiFi	odporúča sa

DA 2668

Zabudovateľný plošný odsávač pár
s úsporným LED osvetlením a tlačidlami pre komfortné ovládanie.

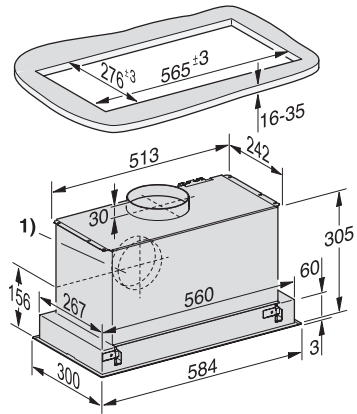


EAN: 4002515935538 / Číslo materiálu: 10751440 / Číslo starého materiálu: 28266855D

Dodávané príslušenstvo	
Spätná klapka	•
Príslušenstvo na dokúpenie	
Aktívny uhlíkový filter	Nein

DA 2668

Zabudovateľný plošný odsávač pár
s úsporným LED osvetlením a tlačidlami pre komfortné ovládanie.



DA2668 Integrated cooker hood (Installation drawing)