

DA 6798 W Shape

Nástenný odsávač pár

s energeticky úspor. LED osvetlením a dotykov. ovládaním pre jednoduchú obsluhu.



- Priestor pre hlavu – dizajn pre zabudovateľné spotrebiče Miele
- Jedinečný komfort pri obsluhu – Con@ctivity
- Vysoký výkon – 610 m<sup>3</sup>/h so stupňom booster
- Energeticky úsporné a tiché – výkonný ECO motor
- Bezpečné a rýchle čistenie – Miele CleanCover

A<sup>+</sup>

EAN: 4002515935811 / Číslo materiálu: 10750370 / Číslo starého materiálu: 28679840D

Vyhotovenie	
Nástenný odsávač pár	•
Prevádzkové spôsoby	
Spôsob vedenia vzduchu	Prestaviteľné
Nevyhnutný dokúpiteľný aktívny uhlíkový filter	DKF 25-P
Dizajn	
Farba	Obsidián čierna
Komfort pri obsluhu	
Pripojenie k Miele@home	•
Automatická funkcia Con@ctivity	•
Elektronické ovládanie	•
Stupne výkonu (počet bez stupňa Booster)	3
Dotykové ovládanie	•
Aplikácia Miele@mobile	•
Programovateľné vypnutie stupňa Booster	•
Čas dobehu 5/15 min	•
Počítadlo prevádzkových hodín pre nasýtenie tukového filtra	•
Programovateľné počítadlo prevádzkových hodín pre nasýtenie tukového filtra	•
Programovateľné počítadlo prevádzkových hodín pre nasýtenie aktívneho uhlíkového filtra	•
Jednoduché čistenie vnútorného priestoru odsávača CleanCover	•
Hospodárnosť a udržateľnosť	
Ročná spotreba energie v kWh/rok	27,8
Trieda energetickej účinnosti (A+++ – D)	A+
ECO motor	•
Systém PowerManagement	•
Ročná spotreba energie v kWh/rok	27,8
Trieda účinnosti dynamiky prúdenia	A
Trieda účinnosti osvetlenia	A
Trieda účinnosti filtrovania mastnôt	D
Filtročný systém	
Počet nerezových kovových tukových filtrov (10-vrstvové) vhodných do umývačky riadu	1
Osvetlenie	
LED	•
Počet x W	3 x 3 W
Intenzita osvetlenia v lx	320 lx
Teplota farby v K	3500 Kelvin
Funkcia tlmeného osvetlenia	•
Ventilátor	
Obojstranný odsávací ventilátor	•
Jednosmerný motor (DC motor)	•
Odťah	
Výkon prúdenia vzduchu stupňa 1 (m <sup>3</sup> /h) podľa EN 61591	180
Výkon prúdenia vzduchu stupňa 2 (m <sup>3</sup> /h) podľa EN 61591	280
Výkon prúdenia vzduchu stupňa 3 (m <sup>3</sup> /h) podľa EN 61591	380
Stupeň Booster: výkon prúdenia vzduchu (m <sup>3</sup> /h)	610
Akustický výkon stupňa 1 (dB(A) re1pW) podľa EN 60704-3	36,0

DA 6798 W Shape

Nástenný odsávač pár

s energeticky úspor. LED osvetlením a dotykov. ovládaním pre jednoduchú obsluhu.



EAN: 4002515935811 / Číslo materiálu: 10750370 / Číslo starého materiálu: 28679840D

Akustický výkon stupňa 2 (dB(A) re1pW) podľa EN 60704-3	44,0
Akustický výkon stupňa 3 (dB(A) re1pW) podľa EN 60704-3	52,0
Stupeň Booster: akustický výkon (dB(A) re1pW) podľa EN 60704-3	63,0
Prevádzkový stupeň 1: akustický tlak (dB(A) re20μPa)	21,0
Akustický tlak stupňa 2 (dB(A) re20μPa) podľa EN 60704-2-13	30,0
Akustický tlak stupňa 3 (dB(A) re20μPa) podľa EN 60704-2-13	37,0
Stupeň Booster: akustický tlak (dB(A) re20μPa) podľa EN 60704-2-13	48,0
<b>Cirkulácia</b>	
Výkon prúdenia vzduchu stupňa 1 (m <sup>3</sup> /h) podľa EN 61591	110
Výkon prúdenia vzduchu stupňa 2 (m <sup>3</sup> /h) podľa EN 61591	190
Výkon prúdenia vzduchu stupňa 3 (m <sup>3</sup> /h) podľa EN 61591	325
Stupeň Booster: výkon prúdenia vzduchu 1 (m <sup>3</sup> /h) podľa EN 61591	490
Akustický výkon stupňa 1 (dB(A) re1pW) podľa EN 60704-3	42,0
Akustický výkon stupňa 2 (dB(A) re1pW) podľa EN 60704-3	50,0
Akustický výkon stupňa 3 (dB(A) re1pW) podľa EN 60704-3	57,0
Stupeň Booster: akustický výkon 1 (dB(A) re1pW) podľa EN 60704-3	69,0
Akustický tlak stupňa 1 (dB(A) re20μPa) podľa EN 60704-2-13	27,0
Akustický tlak stupňa 2 (dB(A) re20μPa) podľa EN 60704-2-13	35,0
Akustický tlak stupňa 3 (dB(A) re20μPa) podľa EN 60704-2-13	43,0
Stupeň Booster: akustický tlak 1 (dB(A) re20μPa) podľa EN 60704-2-13	54,0
<b>Bezpečnosť</b>	
Bezpečnostné vypínanie	•
Bezpečnostné sklo (ESG)	•
<b>Technické údaje</b>	
Celková výška odsávača s odťahom a externým vyhotovením v mm	568
Celková výška odsávača pri cirkulácii a externej prevádzke v mm	568
Celková výška odsávača s odťahom a externým vyhotovením min. v mm	568
Šírka tela odsávača v mm	898
Celková výška odsávača s odťahom a externým vyhotovením max. v mm	568
Výška tela odsávača v mm	568
Celková výška odsávača pri cirkulácii min. v mm	568
Hĺbka tela odsávača v mm	493
Celková výška odsávača pri cirkulácii max. v mm	568
Minimálna vzdialenosť od elektrickej varnej dosky v mm	450
Hmotnosť netto v kg	30,0
Dĺžka elektrického vedenia v m	1,5
Ochranná zástrčka	•
Pevné pripojenie	•

DA 6798 W Shape

Nástenný odsávač pár

s energeticky úspor. LED osvetlením a dotykov. ovládaním pre jednoduchú obsluhu.



EAN: 4002515935811 / Číslo materiálu: 10750370 / Číslo starého materiálu: 28679840D

Minimálna vzdialenosť od plynovej varnej dosky v mm (max. celkový príkon 12,6 kW, horák  $\leq$  4,5 kW) 650

Celkový príkon v kW 0,08

Napätie vo V 230

Istenie v A 10

Počet fáz 1

Frekvencia v Hz 50

#### Pokyny pre montáž

Pripojenie odťahu hore •

Pripojenie odťahu hore a vzadu •

Priemer odťahového hrdla v mm 150

Kombinácia s varnou doskou Miele s WiFi odporúča sa

#### Dodávané príslušenstvo

Spätná klapka •

#### Príslušenstvo na dokúpenie

Aktívny uhlíkový filter Ja

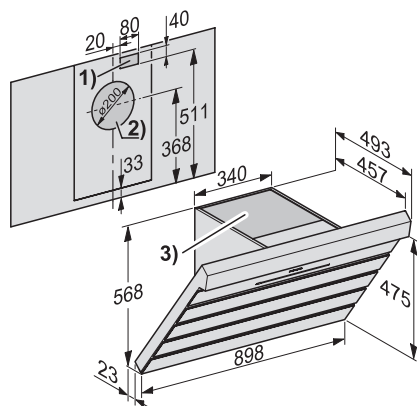
Regenerovateľný aktívny uhlíkový filter DKF 25-R

Komín DADC 6000

DA 6798 W Shape

Nástenný odsávač pár

s energeticky úspor. LED osvetlením a dotykov. ovládaním pre jednoduchú obsluhu.



DA 6798 W - Shape (Installation drawing)