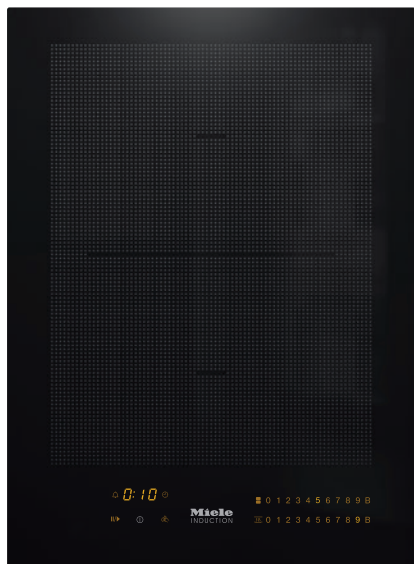


CS 7612 FL
Prvok SmartLine
s indukčne ohrievanou zónou varenia PowerFlex

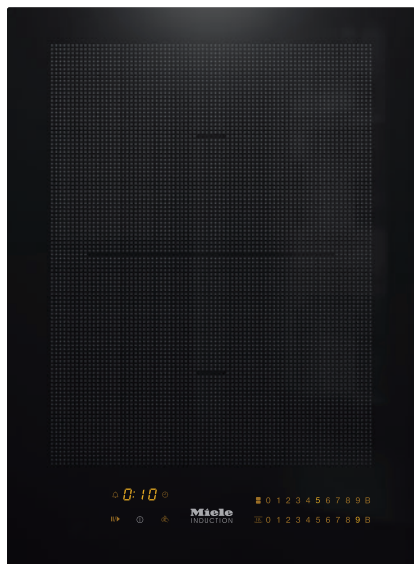


- Intuitívna rýchla voľba vďaka číselným riadkom – SmartSelect
- Elegantný dizajn – pre montáž do plochy alebo položené
- Perfektná kombinovateľnosť s každým prvkom SmartLine
- Flexibilné a rýchle – 2 varné zóny vrátane 1 oblasti PowerFlex
- Najkratší čas uvedenia do varu – TwinBooster

EAN: 4002515836088 / Číslo materiálu: 10681590 / Číslo starého materiálu: 27761250D

Spôsob ohrevu	
Spôsob ohrevu	Indukcia
Vyhotovenie	
SmartLine	•
Dizajn	
Elegantný sklokeramický povrch	•
Montáž bez rámu na zapustenie	•
Farba sklokeramiky	Čierna
Montáž položením na pracovnú dosku	•
Vybavenie varných zón	
Počet varných zón	2
Varné zóny PowerFlex	
Počet	2
Priemer v mm	Ø 150 – 230
Výkon vo W	2100
Booster vo W	3000
TwinBooster vo W	3650
1. varná zóna/varný priestor	
Pozícia	v strede
Druh	Zóna varenia PowerFlex
Veľkosť v mm	230x390
Max. výkon s funkciou Booster vo W	3400
Max. výkon vo W	3150
Max. výkon s funkciou TwinBooster vo W	3650
Komfort pri obsluhu	
Ovládanie senzorovými tlačidlami	SmartSelect
Rozpoznanie prítomnosti a veľkosti hrnca	•
Farba displeja	Žltá
Automatika privedenia do varu	•
Udržiavanie teploty	•
Funkcia Stop&Go	•
Funkcia Recall	•
Automatika vypnutia	•
Trvalé rozpoznávanie hrnca	•
Individuálne možnosti nastavenia (napr. signálne tóny)	•
Ochrana pri utieraní	•
Kuchynský budík	•
Komfort pri údržbe	
Ľahko udržiavateľná sklokeramika	•
Bezpečnosť	
Bezpečnostné vypínanie	•
Blokovacia funkcia	•
Zablokovanie sprevádzkovania	•
Integrovaný ochladzovací ventilátor	•
Ochrana proti prehriatiu	•
Indikácia zostatkového tepla	•
Technické údaje	
Rozmery (v x š x h) v mm	51 x 378 x 520
Rozmery v mm (šírka)	378
Rozmery v mm (výška)	51

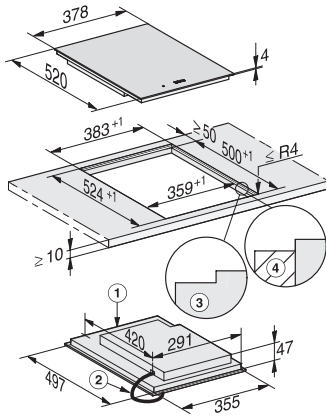
CS 7612 FL
Prvok SmartLine
s indukčne ohrievanou zónou varenia PowerFlex



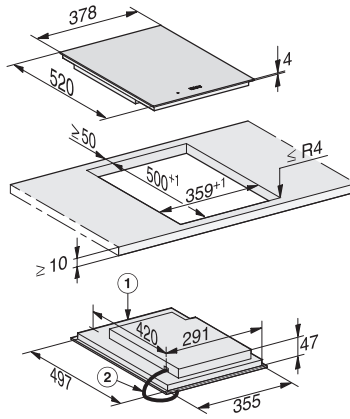
EAN: 4002515836088 / Číslo materiálu: 10681590 / Číslo starého materiálu: 27761250D

Rozmery v mm (hĺbka)	520
Rozmery výrezu vnútri (š x h) pri inštalácii bez rámu na zapustenie v mm	358/382 x 500/524
Rozmery výrezu v mm (šírka) pri prístroji s položením na pracovnú dosku	358
Rozmery výrezu v mm (hĺbka) pri prístroji s položením na pracovnú dosku	500
Montážna výška s pripojovacou skrinkou v mm	51
Vnútorý rozmer výrezu v mm (šírka) pri zabudovaní bez rámu na zapustenie	358
Vnútorý rozmer výrezu v mm (hĺbka) pri zabudovaní bez rámu na zapustenie	500
Hmotnosť v kg	7
Vonkajší rozmer výrezu v mm (šírka) pri zabudovaní bez rámu na zapustenie	382
Vonkajší rozmer výrezu v mm (hĺbka) pri zabudovaní bez rámu na zapustenie	524
Celkový príkon v kW	3,60
Dĺžka elektrického vedenia v m	1,4
Napätie vo V	230
Frekvencia v Hz	50-60
Dodávané príslušenstvo	
Pripojovací kábel	Áno

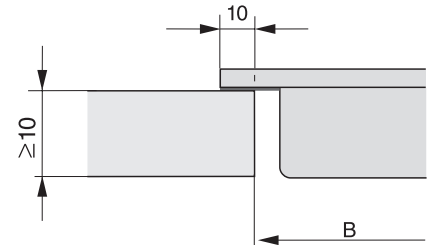
CS 7612 FL
 Prvok SmartLine
 s indukčne ohrievanou zónou varenia PowerFlex



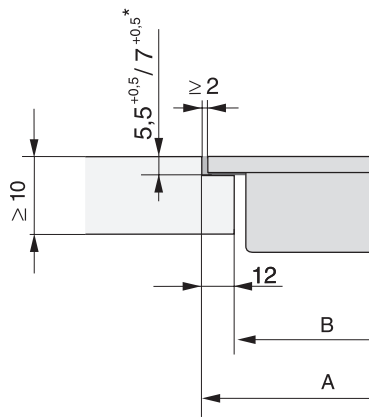
CS7612FL, flush (installation drawing)



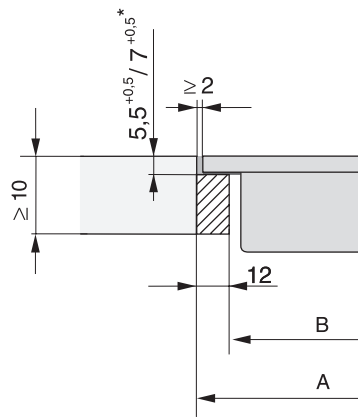
CS7612FL, (installation drawing)



CS 7000 FL (Installation drawing)



CS 7000 FL, flush (Installation drawing)



CS 7000 FL, flush (Installation drawing)