

K 12012 S-3

Voľne stojaca chladnička

s mraziacou zónou pre inteligen. chladenie a mrazenie na malom priestore.



- Čistenie odkladacích políc vo dvierkach v umývačke riadu – ComfortClean
- Integrovaná 4-hviezdičková mraziaca zásuvka
- Jednoduchá a manuálna obsluha



EAN: 4002515402139 / Číslo materiálu: 09769760 / Číslo starého materiálu: 36120123EU1

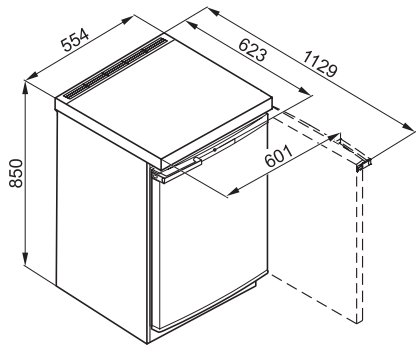
<b>Kategória prístroja</b>	
Chladnička	•
<b>Vyhotovenie</b>	
Voľne stojaci prístroj	•
Záves dvierok	vpravo
možnosť zmeny závesu dvierok	•
<b>Dizajn</b>	
Farba opláštenia	Biela
Farba čelnej strany	Biela
Osvetlenie chladiacej zóny	Žiarovka
<b>Komfort pri obsluhu</b>	
ComfortClean	•
<b>Ovládanie</b>	
Koncept ovládania	Otočný regulátor
Možnosť vypnúť chladiacu časť	Nie
Nezávislá regulácia teploty pre chladiacu a mraziacu zónu	Nie
Počet teplotných zón	2
<b>Chladnička/chladiaca zóna</b>	
Počet odkladacích plôch	2
Priehradka na maslo a syry	•
Počet priehradiek v dvierkach na konzervy	1
Priehradka v dvierkach na fľaše	1
Priehradka v dvierkach	2
<b>Hospodárnosť a udržateľnosť</b>	
Trieda energetickej účinnosti (A – G)	F
Ročná spotreba energie v kWh	179,95
Spotreba energie za 24 h v kWh	0,49
<b>Technické údaje</b>	
Šírka prístroja v mm	554
Výška prístroja v mm	850
Hĺbka prístroja v mm	623
Hmotnosť v kg	35,2
Klimatická trieda	SN-ST
Chladiaca zóna v l	117
4-hviezdičková mraziaca zóna v l	17
Celkový užitočný objem v l	133
Doba skladovania pri poruche v h	8
Kapacita mrazenia v kg/24 h	5,13
Trieda emisie hluku prenášaného vzduchom (A – D)	C
Emisie hluku prenášaného vzduchom v dB(A) re1pW	39
Príkon v miliampéroch (mA)	800
Napätie vo V	220-240
Istenie v A	10
Počet fáz	1
Frekvencia v Hz	50
Dĺžka elektrického vedenia v m	2,4
Výmena žiarovky	Servisná služba
<b>Dodávané príslušenstvo</b>	
Priehradka na vajčka	•
Miska na kocky ľadu	•

K 12012 S-3

Voľne stojaca chladnička

s mraziacou zónou pre inteligen. chladenie a mrazenie na malom priestore.

[mm]



K12010S, K12012S