

DAD 6880 Levantar Ambient Bordemfang

800 mm | 450 m³/h | 62.0 dB(a) | Touch | Con@ctivity | AmbientLight | ECO-motor



- Nem installation ved recirkulation med Plug&Play-tilbehørssæt
- Motoriseret udtræksemhætte – Hood in Motion
- -
- AmbientLight# – individuel, farvet belysning til en indbydende stemning
- Effektiv filtrering – 10-lags metalfedtfiltre i rustfrit stål



EAN: 4002516985945 / Materiale nummer: 12979280 /
Gammelt materiale nummer: 28D6880BNER

Generelle oplysninger	
Modelbetegnelse	DAD 6880 Levantar Ambient
Producentens materialenummer	12979280
EAN-nummer	4002516985945
Markedsføringsklasse	Platin
Konstruktion	
Bordemfang	•
Produkttype og design	
Farve	Obsidiansort
Opvarmningsformer	
Luftføringsart	Kan eftermonteres
Nødvendigt tilkøb: ombygningssæt til recirkulation	DUU 600, DUP 150
Nødvendigt tilkøb: aktivt kulfilter	DKF 30-P, DKF 30-R
Design	
Kantsug	•
Betjeningskomfort	
Miele@home	•
Elektronisk styring	•
Con@ctivity	Personligt tilpasset
SmartControl White	•
Sugeeffektrin (antal uden intensivtrin)	3
Efterløbstid 5/15 min.	•
Boostertrin	2
Indikator for fedtfilterets mætningsgrad	•
Indikator for kulfilterets mætningsgrad	•
Emhætte med motorisk bevægelse	•
CleanCover til nem rengøring af emhætten indvendigt	•
Effektivitet og bæredygtighed	
Energieffektivitetsklasse (A+++ – D)	A
ECO-motor (jævnstrømsmotor)	•
PowerManagement-system	•
Årligt energiforbrug i kWh/år	41,1
Klasse for fluiddynamisk effektivitet	A
Belysningseffektivitetsklasse	A
Fedtfiltreringseffektivitetsklasse	B
Filtersystem	
Antal metalfedtfiltre i rustfrit stål, der er egnet til maskinopvask (10-lag)	2
Lys	
Antal x Watt	1x 12W + 1x 8W
Lysstyrke i Lx	400 lx
Farvetemperatur i K	3500 Kelvin
Lysdæmperfunktion	•
Stemmingsfuld belysning farvet	•
Blæser	
Dobbelsidet sugende blæser	•

DAD 6880 Levantar Ambient

Bordemfang

800 mm | 450 m³/h | 62.0 dB(a) | Touch | Con@ctivity | AmbientLight | ECO-motor



EAN: 4002516985945 / Materiale nummer: 12979280 /
Gammelt materiale nummer: 28D6880BNER

Udluftning	
Effekttrin 1 (m ³ /h) i henhold til EN 61591	205
Effekttrin 2 (m ³ /h) i henhold til EN 61591	350
Effekttrin 3 (m ³ /h) i henhold til EN 61591	450
Luftydelse på boostertrin 1 (m ³ /t) iht. EN 61591	610
Luftydelse på boostertrin 2 (m ³ /t) iht. EN 61591	655
Lydniveau trin 1 (dB(A) re1pW) i henhold til EN 60704-3	43,0
Lydniveau trin 2 (dB(A) re1pW) i henhold til EN 60704-3	55,0
Lydniveau trin 3 (dB(A) re1pW) i henhold til EN 60704-3	62,0
Lydniveau boostertrin 1 (dB(A) re1pW) iht. EN 60704-3	69,0
Lydniveau boostertrin 2 (dB(A) re1pW) iht. EN 60704-3	71,0
Lydtryk trin 1 (dB(A) re20μPa) i henhold til EN 60704-2-13	30,0
Lydtryk trin 2 (dB(A) re20μPa) i henhold til EN 60704-2-13	42,0
Lydtryk driftstimer 3 (dB(A) re20μPa)	48,0
Lydniveau boostertrin 1 (dB(A) re20μPa) iht. EN 60704-2-13	55,0
Lydniveau boostertrin 2 (dB(A) re20μPa) iht. EN 60704-2-13	57,0
Recirkulation	
Effekttrin 1 (m ³ /h) i henhold til EN 61591	165
Effekttrin 2 (m ³ /h) i henhold til EN 61591	320
Effekttrin 3 (m ³ /h) i henhold til EN 61591	420
Luftydelse boostertrin 1 (m ³ /t) iht. EN 61591	525
Luftydelse boostertrin 2 (m ³ /t) iht. EN 61591	560
Lydniveau trin 1 (dB(A) re1pW) i henhold til EN 60704-3	49,0
Lydniveau trin 2 (dB(A) re1pW) i henhold til EN 60704-3	63,0
Lydniveau trin 3 (dB(A) re1pW) i henhold til EN 60704-3	69,0
Lydniveau boostertrin 1 (dB(A) re1pW) iht. EN 60704-3	74,0
Lydniveau boostertrin 2 (dB(A) re1pW) iht. EN 60704-3	75,0
Lydtryk trin 1 (dB(A) re20μPa) i henhold til EN 60704-2-13	36,0
Lydtryk trin 2 (dB(A) re20μPa) i henhold til EN 60704-2-13	50,0
Lydtryk trin 3 (dB(A) re20μPa) i henhold til EN 60704-2-13	55,0
Lydniveau boostertrin 1 (dB(A) re20μPa) iht. EN 60704-2-13	61,0
Lydniveau boostertrin 2 (dB(A) re20μPa) iht. EN 60704-2-13	62,0
Sikkerhed	
Sikkerhedsafbryder	•
Etlags sikkerhedsglas (ESG)	•
Tekniske data	
Emfangets bredde i mm	800
Samlet højde tilslutning til udluftning til det fri og ekstern motor min. i mm	1008
Samlet højde tilslutning til udluftning til det fri og ekstern motor max. i mm	1288
Emfangets højde i mm	708
Samlet højde tilslutning til udluftning til det fri min. i mm	1008
Emfangets dybde i mm	171
Samlet højde tilslutning til udluftning til det fri max. i mm	1288

DAD 6880 Levantar Ambient

Bordemfang

800 mm | 450 m³/h | 62.0 dB(a) | Touch | Con@ctivity | AmbientLight | ECO-motor



EAN: 4002516985945 / Materiale nummer: 12979280 /

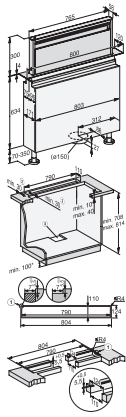
Gammelt materiale nummer: 28D6880BNER

Udskæringsmål i mm (bredde) ved indbygning oven på bordplade	790
Udskæringsmål i mm (dybde) ved indbygning oven på bordplade	106
Udskæringsmål i mm (bredde) ved planforsænket indbygning – indvendig	790
Udskæringsmål i mm (dybde) ved planforsænket indbygning – indvendig	106
Udskæringsmål i mm (bredde) ved indbygning i plan med bordplade – udvendig	804
Udskæringsmål i mm (dybde) ved indbygning i plan med bordplade – udvendig	124
Nettovægt i kg	34,0
Tilslutningslednings længde i m	1,3
Fejlstrømsrelæ	•
Installation på skabbund	Yes
Installation på gulv	Yes
Min. underskabsbredde i mm	900
Bredde på glasramme i mm	800
Faseantal	1
Samlet tilslutningsværdi i kW	0,26
Spænding i V	230
Sikring i A	10
Frekvens i Hz	50
Monteringsanvisninger	
Aftræksrør i bunden	•
Udluftningsstudsens diameter i mm	150
Optimal kombination med kogeplade afhængig af tilgængelighed	KM 8684 FL, KM 8685 FL
Samlet installation med kogeplade i én udskæring	Yes
Indbygning i plan med bordplade	Yes
Installation oven på bordplade	Yes

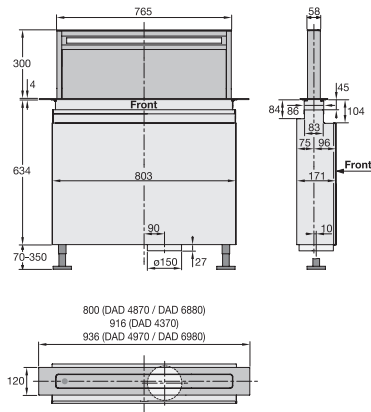
DAD 6880 Levantar Ambient

Bordemfang

800 mm | 450 m³/h | 62.0 dB(a) | Touch | Con@ctivity | AmbientLight | ECO-motor



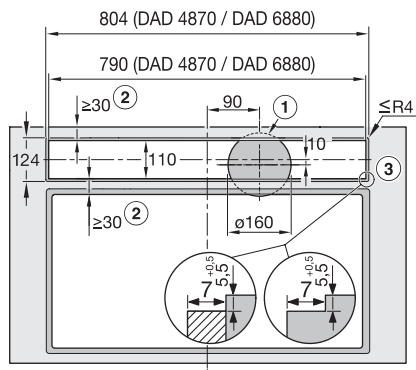
DAD4870, DAD6880, Installation drawings



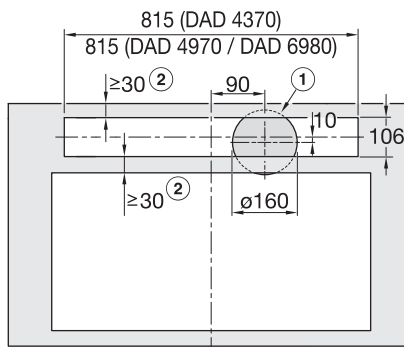
DAD4370, DAD4870, DAD4970, DAD6880, DAD6980, Installation drawings



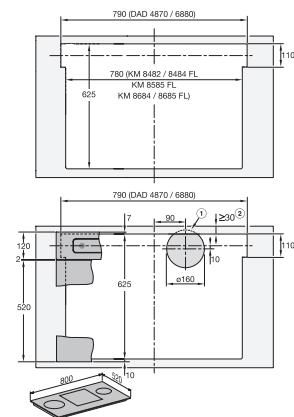
DAD4370, DAD4870, DAD4970, DAD6880, DAD6980, Installation drawings



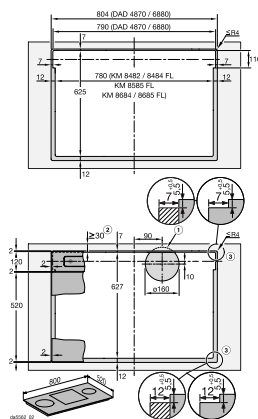
DAD4870, DAD6880, flush, Installation drawings



DAD4370, DAD4970, DAD6980, overlying, Installation drawings



DAD4870, DAD6880, surface mounted installation, common cutout, Installation drawings



DAD4870, DAD6880, flush, Installation drawings