

DAD 4970 Levantar

Bordemfang

936 mm | 450 m³/h | 62.0 dB(a) | Touch | Con@ctivity | DynamicWhite | ECO-motor



- Nem installation ved recirkulation med Plug&Play-tilbehørssæt
- Motoriseret udtræksemhætte – Hood in Motion
- -
- DynamicWhite – tilpasser farvetemperaturen, så det harmonerer skiftende lyskilder
- Effektiv filtrering – 10-lags metalfedtfilter i rustfrit stål



EAN: 4002516985938 / Materiale nummer: 12979270 /

Gammelt materiale nummer: 28D4970BNER

Generelle oplysninger	
Modelbetegnelse	DAD 4970 Levantar
Producentens materialenummer	12979270
EAN-nummer	4002516985938
Markedsføringsklasse	Guld
Konstruktion	
Bordemfang	•
Produkttype og design	
Farve	Obsidiansort
Opvarmningsformer	
Luftføringsart	Kan eftermonteres
Nødvendigt tilkøb: ombygningssæt til recirkulation	DUU 600, DUP 150
Nødvendigt tilkøb: aktivt kulfilter	DKF 30-P, DKF 30-R
Design	
Kantsug	•
Betjeningskomfort	
Miele@home	•
Elektronisk styring	•
Con@ctivity	Personligt tilpasset
SmartControl	•
Sugeeffektrin (antal uden intensivtrin)	3
Efterløbstid 5/15 min.	•
Boostertrin	2
Indikator for fedtfilterets mætningsgrad	•
Indikator for kulfilterets mætningsgrad	•
Emhætte med motorisk bevægelse	•
CleanCover til nem rengøring af emhætten indvendigt	•
Effektivitet og bæredygtighed	
Energieffektivitetsklasse (A+++ – D)	A
ECO-motor (jævnstrømsmotor)	•
PowerManagement-system	•
Årligt energiforbrug i kWh/år	41,1
Klasse for fluiddynamisk effektivitet	A
Belysningseffektivitetsklasse	A
Fedtfiltreringseffektivitetsklasse	B
Filtersystem	
Antal metalfedtfiltere i rustfrit stål, der er egnet til maskinopvask (10-lag)	2
Lys	
Antal x Watt	1 x 12 W
Lysstyrke i Lx	400 lx
Farvetemperatur i K	3500 Kelvin
Lysdæmperfunktion	•
Blæser	
Dobbelsidet sugende blæser	•
Udluftning	
Effektrin 1 (m ³ /h) i henhold til EN 61591	205
Effektrin 2 (m ³ /h) i henhold til EN 61591	350

DAD 4970 Levantar

Bordemfang

936 mm | 450 m³/h | 62.0 dB(a) | Touch | Con@ctivity | DynamicWhite | ECO-motor



EAN: 4002516985938 / Materiale nummer: 12979270 /

Gammelt materiale nummer: 28D4970BNER

Effekttrin 3 (m ³ /h) i henhold til EN 61591	450
Luftydelse på boostertrin 1 (m ³ /t) iht. EN 61591	610
Luftydelse på boostertrin 2 (m ³ /t) iht. EN 61591	655
Lydniveau trin 1 (dB(A) re1pW) i henhold til EN 60704-3	43,0
Lydniveau trin 2 (dB(A) re1pW) i henhold til EN 60704-3	55,0
Lydniveau trin 3 (dB(A) re1pW) i henhold til EN 60704-3	62,0
Lydniveau boostertrin 1 (dB(A) re1pW) iht. EN 60704-3	69,0
Lydniveau boostertrin 2 (dB(A) re1pW) iht. EN 60704-3	71,0
Lydtryk trin 1 (dB(A) re20μPa) i henhold til EN 60704-2-13	30,0
Lydtryk trin 2 (dB(A) re20μPa) i henhold til EN 60704-2-13	42,0
Lydtryk driftstimer 3 (dB(A) re20μPa)	48,0
Lydniveau boostertrin 1 (dB(A) re20μPa) iht. EN 60704-2-13	55,0
Lydniveau boostertrin 2 (dB(A) re20μPa) iht. EN 60704-2-13	57,0

Recirkulation

Effekttrin 1 (m ³ /h) i henhold til EN 61591	165
Effekttrin 2 (m ³ /h) i henhold til EN 61591	320
Effekttrin 3 (m ³ /h) i henhold til EN 61591	420
Luftydelse boostertrin 1 (m ³ /t) iht. EN 61591	525
Luftydelse boostertrin 2 (m ³ /t) iht. EN 61591	560
Lydniveau trin 1 (dB(A) re1pW) i henhold til EN 60704-3	49,0
Lydniveau trin 2 (dB(A) re1pW) i henhold til EN 60704-3	63,0
Lydniveau trin 3 (dB(A) re1pW) i henhold til EN 60704-3	69,0
Lydniveau boostertrin 1 (dB(A) re1pW) iht. EN 60704-3	74,0
Lydniveau boostertrin 2 (dB(A) re1pW) iht. EN 60704-3	75,0
Lydtryk trin 1 (dB(A) re20μPa) i henhold til EN 60704-2-13	36,0
Lydtryk trin 2 (dB(A) re20μPa) i henhold til EN 60704-2-13	50,0
Lydtryk trin 3 (dB(A) re20μPa) i henhold til EN 60704-2-13	55,0
Lydniveau boostertrin 1 (dB(A) re20μPa) iht. EN 60704-2-13	61,0
Lydniveau boostertrin 2 (dB(A) re20μPa) iht. EN 60704-2-13	62,0

Sikkerhed

Sikkerhedsafbryder	•
Etlags sikkerhedsglas (ESG)	•

Tekniske data

Emfangets bredde i mm	936
Samlet højde tilslutning til udluftning til det fri og ekstern motor min. i mm	1008
Samlet højde tilslutning til udluftning til det fri og ekstern motor max. i mm	1288
Emfangets højde i mm	708
Samlet højde tilslutning til udluftning til det fri min. i mm	1008
Emfangets dybde i mm	171
Samlet højde tilslutning til udluftning til det fri max. i mm	1288
Udskæringsmål i mm (bredde) ved indbygning oven på bordplade	815
Udskæringsmål i mm (dybde) ved indbygning oven på bordplade	106

DAD 4970 Levantar

Bordemfang

936 mm | 450 m³/h | 62.0 dB(a) | Touch | Con@ctivity | DynamicWhite | ECO-motor



EAN: 4002516985938 / Materiale nummer: 12979270 /

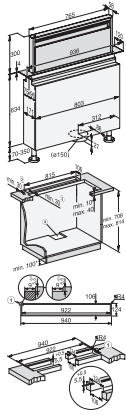
Gammelt materiale nummer: 28D4970BNER

Udskæringsmål i mm (bredde) ved planforsænket indbygning – indvendig	815
Udskæringsmål i mm (dybde) ved planforsænket indbygning – indvendig	106
Udskæringsmål i mm (bredde) ved indbygning i plan med bordplade – udvendig	940
Udskæringsmål i mm (dybde) ved indbygning i plan med bordplade – udvendig	124
Nettovægt i kg	34,0
Tilslutningslednings længde i m	1,3
Fejlstrømsrelæ	•
Installation på skabbund	Yes
Installation på gulv	Yes
Min. underskabsbredde i mm	900
Bredde på glasramme i mm	936
Faseantal	1
Samlet tilslutningsværdi i kW	0,25
Spænding i V	230
Sikring i A	10
Frekvens i Hz	50
Monteringsanvisninger	
Aftræksrør i bunden	•
Udluftningsstudsens diameter i mm	150
Optimal kombination med kogeplade afhængig af tilgængelighed	KM 8595 FL
Samlet installation med kogeplade i én udskæring	Yes
Indbygning i plan med bordplade	Yes
Installation oven på bordplade	Yes

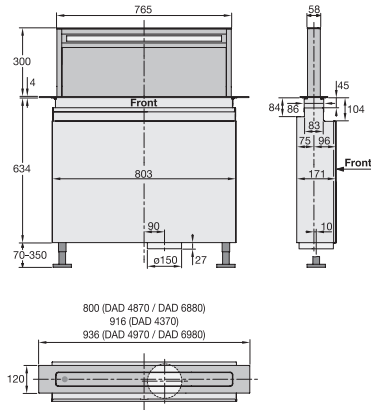
DAD 4970 Levantar

Bordemfang

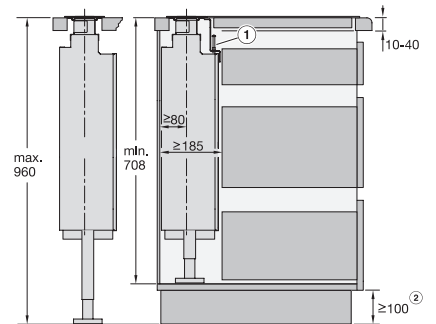
936 mm | 450 m³/h | 62.0 dB(a) | Touch | Con@ctivity | DynamicWhite | ECO-motor



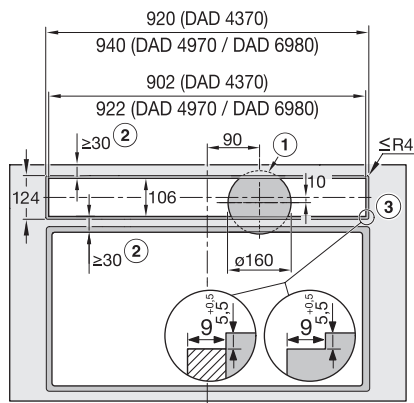
DAD4970, DAD6980, Installation drawings



DAD4370, DAD4870, DAD4970, DAD6880, DAD6980, Installation drawings



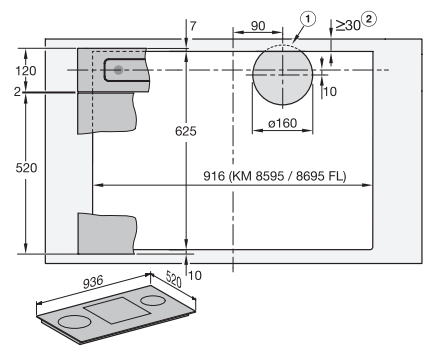
DAD4370, DAD4870, DAD4970, DAD6880, DAD6980, Installation drawings



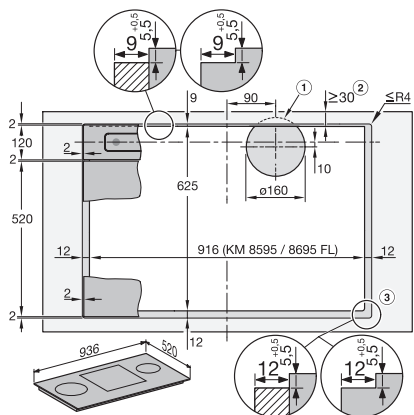
DAD4370, DAD4970, DAD6980, flush, Installation drawings



DAD4370, DAD4970, DAD6980, overlying, Installation drawings



DAD4970, DAD6980, surface mounted installation, common cutout, Installation drawings



DAD4970, DAD6980, flush, Installation drawings