

KM 8885-2 FL Diamond&MSense Induktionskogeplade



EAN: 4002516979999 / Materiale nummer: 12953050 /
Gammelt materiale nummer: 26188854NER

Generelle oplysninger	
Modelbetegnelse	KM 8885-2 FL Diamond&MSense
Producentens materialenummer	12953050
EAN-nummer	4002516979999
Markedsføringsklasse	Diamond
Opvarmningsform	
Opvarmningsform	Induktion
Konstruktion	
Uafhængigt af ovnen	•
Design	
Elegant glaskeramisk overflade	•
Farve på glaskeramik	Grafit sort
Ridsefri overflade	DiamondFinish
Indbygning i plan med bordplade	•
Indbygning oven på bordplade	•
Light line	•
Kogezoneudstyr	
Antal kogezone	1
Antal kogeområder	1
Maksimalt antal gryder/pander	6
1. Kogezone/kogeområde	
Position	Kan vælges frit
Art	Hele området
Størrelse i mm	740x380
Maks. ydeevne i W	2600
Maks. Booster-effekt i W	3650
Betjeningskomfort	
Netværk med Miele @ home	•
Con@ctivity	•
Registrering af gryde og grydestørrelse	•
M Sense klar	•
Betjening via sensortaster	MultiSlide
Displayfarve	Hvid
Intelligent gryderegistrering	•
Professional-mode	•
Stop&Go-funktion	•
Lock&Wipe	•
Recall-funktion	•
Minutur	•
Frakoblingsautomatik på alle kogzoner	•
Opkogsautomatik	•
Varmholdning	•
Individuelle indstillingsmuligheder (fx signaler)	•
Tilberedningsguide	•
Effektivitet	
Energiforbrug i slukket tilstand i W	0,3
Energiforbrug i standby-tilstand i W	0,8

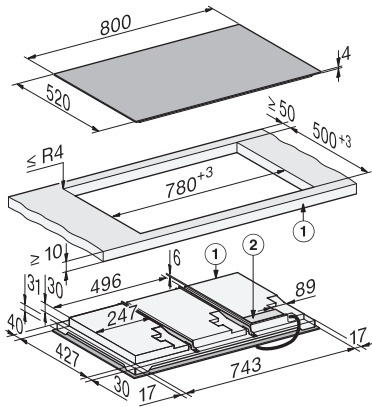
KM 8885-2 FL Diamond&MSense Induktionskogeplade



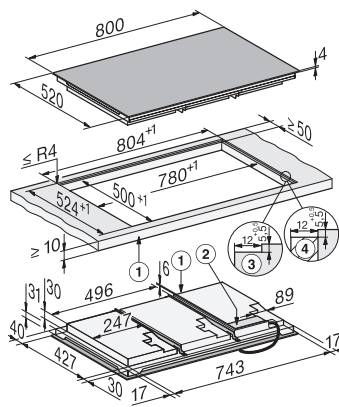
EAN: 4002516979999 / Materiale nummer: 12953050 /
Gammelt materiale nummer: 26188854NER

Energiforbrug i netværksforbundet standby-tilstand i W	2,0
Tid i min. til automatisk slukket tilstand	10
Tid i min. til automatisk skift til standby-tilstand	10
Tid i min. til automatisk skift til netværksforbundet standby-tilstand	10
Plejekomfort	
Meget rengøringsvenlig glaskeramik	•
Sikkerhed	
Sikkerhedsafbryder	•
Låsefunktion	•
Sikkerhed mod uønsket betjening	•
Integreret køleblæser	•
Overhedningssikring	•
Restvarme	•
Tekniske data	
Mål (H x B x D) i mm	66 x 800 x 520
Mål (B x D) i mm	800 x 66 x 520
Mål i mm (bredde)	800
Mål i mm (højde)	66
Mål i mm (dybde)	520
Udskæringsmål (B x D) ved indbygning oven på bordplade i mm	780 mm x 500 mm
Udskæringsmål (B x D) ved indbygning i plan med bordplade i mm	780/804 x 500/524
Indbygningshøjde med tilslutningsboks i mm	66
Udskæringsmål i mm (bredde) ved indbygning oven på bordplade	780 mm
Udskæringsmål i mm (dybde) ved indbygning oven på bordplade	500 mm
Indvendigt udskæringsmål i mm (bredde) ved planforsænket indbygning	780
Indvendigt udskæringsmål i mm (dybde) ved planforsænket indbygning	500
Vægt i kg	24
Udvendigt udskæringsmål i mm (bredde) ved planforsænket indbygning	804
Udvendigt udskæringsmål i mm (dybde) ved planforsænket indbygning	524
Samlet tilslutningsværdi i kW	9,20
Tilslutningslednings længde i m	1,6
Spænding i V	230
Frekvens i Hz	50-60
Medfølgende tilbehør	
Tilslutningsledning	Ja
Voucher til M Sense-startersæt	•

KM 8885-2 FL Diamond&MSense Induktionskogeplade



KM8885-2FL Diamond & M Sense, surface-mounted
(*Fußnote) Installation drawing



KM8885-2FL Diamond&MSense, flush (*Fußnote)
(Installation drawing)