

KM 8765 FL Diamond  
 Induktionskogeplade  
 620 mm | Full surface | M Sense ready | DiamondFinish | Light line



- Full surface-induktion med ambient belysning til op til 4 stykker kogegrej
- Præcis indstilling via 4 MultiSlide slidere og intelligent tilslutning
- Til tilberedning med M Sense-kogegrej – M Sense ready
- Slidstærk finish – DiamondFinish
- 620 mm bred til indbygning oven på eller i plan med bordpladen
- Korteste opvarmningstid takket være boostertrinet

EAN: 4002516980285 / Materiale nummer: 12953040 /  
 Gammelt materiale nummer: 26187651NER

Generelle oplysninger	
Modelbetegnelse	KM 8765 FL Diamond
Producentens materialenummer	12953040
EAN-nummer	4002516980285
Markedsføringsklasse	Diamond
Opvarmningsform	
Opvarmningsform	Induktion
Konstruktion	
Uafhængigt af ovnen	•
Design	
Elegant glaskeramisk overflade	•
Farve på glaskeramik	Grafit sort
Ridsefri overflade	DiamondFinish
Indbygning i plan med bordplade	•
Indbygning oven på bordplade	•
Light line	•
Kogezoneudstyr	
Antal kogezoner	1
Antal kogeområder	1
Maksimalt antal gryder/pander	4
1. Kogezone/kogeområde	
Position	Kan vælges frit
Art	Hele området
Størrelse i mm	570x380
Maks. ydeevne i W	2600
Maks. Booster-effekt i W	3650
Betjeningskomfort	
Netværk med Miele @ home	•
Con@ctivity	•
Registrering af gryde og grydestørrelse	•
M Sense klar	•
Betjening via sensortaster	MultiSlide
Displayfarve	Hvid
Intelligent gryderegistrering	•
Professional-mode	•
Stop&Go-funktion	•
Lock&Wipe	•
Recall-funktion	•
Minutur	•
Frakoblingsautomatik på alle kogzoner	•
Opkogsautomatik	•
Varmholdning	•
Individuelle indstillingsmuligheder (fx signaler)	•
Tilberedningsguide	•
Effektivitet	
Energiforbrug i slukket tilstand i W	0,3
Energiforbrug i standby-tilstand i W	0,8
Energiforbrug i netværksforbundet standby-tilstand i W	2,0

KM 8765 FL Diamond  
 Induktionskogeplade  
 620 mm | Full surface | M Sense ready | DiamondFinish | Light line



EAN: 4002516980285 / Materiale nummer: 12953040 /  
 Gammelt materiale nummer: 26187651NER

Tid i min. til automatisk slukket tilstand	10
Tid i min. til automatisk skift til standby-tilstand	10
Tid i min. til automatisk skift til netværksforbundet standby-tilstand	10

#### Plejekomfort

Meget rengøringsvenlig glaskeramik

#### Sikkerhed

Sikkerhedsafbryder

Låsefunktion

Sikkerhed mod uønsket betjening

Integreret køleblæser

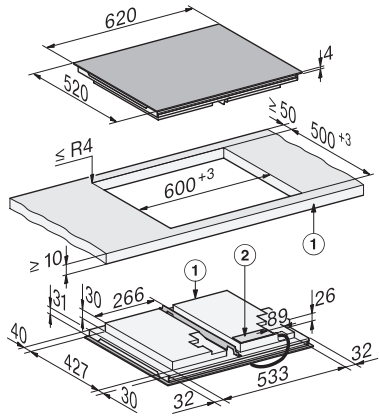
Overhedningssikring

Restvarme

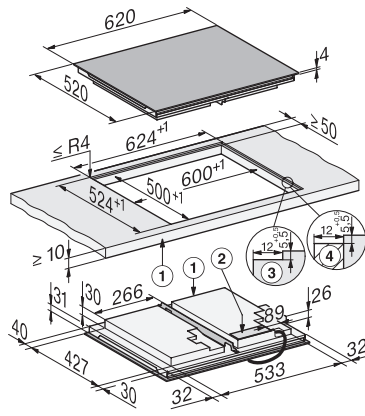
#### Tekniske data

Mål (H x B x D) i mm	66 x 620 x 520
Mål (B x D) i mm	620 x 66 x 520
Mål i mm (bredde)	620
Mål i mm (højde)	66
Mål i mm (dybde)	520
Udskæringsmål (B x D) ved indbygning oven på bordplade i mm	600 mm x 500 mm
Udskæringsmål (B x D) ved indbygning i plan med bordplade i mm	600/624 x 500/524
Indbygningshøjde med tilslutningsboks i mm	66
Udskæringsmål i mm (bredde) ved indbygning oven på bordplade	600 mm
Udskæringsmål i mm (dybde) ved indbygning oven på bordplade	500 mm
Indvendigt udskæringsmål i mm (bredde) ved planforsænket indbygning	600
Indvendigt udskæringsmål i mm (dybde) ved planforsænket indbygning	500
Vægt i kg	17
Udvendigt udskæringsmål i mm (bredde) ved planforsænket indbygning	624
Udvendigt udskæringsmål i mm (dybde) ved planforsænket indbygning	524
Samlet tilslutningsværdi i kW	7,30
Tilslutningslednings længde i m	1,6
Spænding i V	230
Frekvens i Hz	50-60
<b>Medfølgende tilbehør</b>	
Tilslutningsledning	Ja

KM 8765 FL Diamond  
 Induktionskogeplade  
 620 mm | Full surface | M Sense ready | DiamondFinish | Light line



KM8765FL surface-mounted (\*Fußnote) Installation drawing



KM8765FL Diamond, flush (\*Fußnote) (Installation drawing)