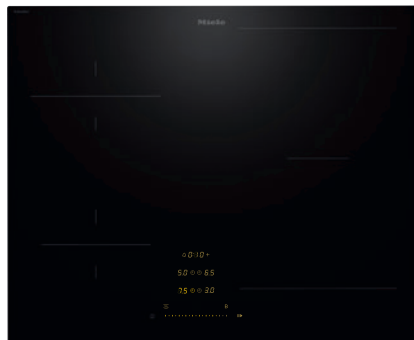


KM 8463 FX

Induktionskogeplade

592 mm | Individuelle kogezone og PowerFlex-kogeområde



- 4 kogezone inkl. 1 effektivt PowerFlex-kogeområde
- Præcise indstillinger via SingleSlide central slider, inkl. tilslutning
- Korteste opvarmningstid takket være boostertrinnet
- 592 mm bred til indbygning i plan med bordpladen

EAN: 4002516980353 / Materiale nummer: 12952810 /

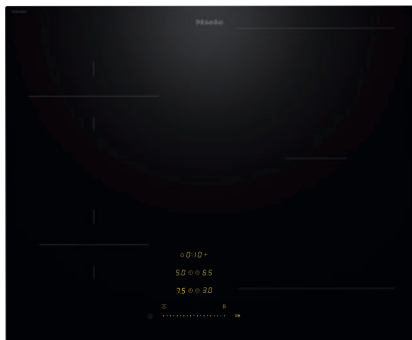
Gammelt materiale nummer: 26184631NER

Generelle oplysninger	
Modelbetegnelse	KM 8463 FX
Producentens materialenummer	12952810
EAN-nummer	4002516980353
Markedsføringsklasse	Gold
Opvarmningsform	
Opvarmningsform	Induktion
Konstruktion	
Uafhængigt af ovnen	•
Design	
Elegant glaskeramisk overflade	•
Farve på glaskeramik	Sort
Indbygning i plan med bordplade	•
Kogezoneudstyr	
Antal kogezone	4
Antal kogeområder	1
Maksimalt antal gryder/pander	4
PowerFlex-kogeområder	
Antal	2
Art	PowerFlex-kogezone
Størrelse i mm	Ø 120 – 230
Maks. ydeevne i W	2100
Maks. Booster-effekt i W	3650
1. Kogezone/kogeområde	
Position	front venstre
Art	To varmeringe
Størrelse i mm	Ø 100-160
Maks. ydeevne i W	1400
Maks. Booster-effekt i W	2200
2. Kogezone/kogeområde	
Position	venstre bagtil
Type	To varmeringe
Størrelse i mm	Ø 120 – 190
Maks. ydeevne i W	1850
Maks. Booster-effekt i W	3000
3. Kogezone/kogeområde	
Ribbehøjde	højre
Type	PowerFlex-bro
Størrelse i mm	230x390
Maks. ydeevne i W	4200
Maks. Booster-effekt i W	7360
Betjeningskomfort	
Netværk med Miele @ home	•
Con@ctivity	•
Registrering af gryde og grydestørrelse	•
Betjening via sensortaster	SingleSlide
Displayfarve	Gul
Permanent gryderegistrering	•

KM 8463 FX

Induktionskogeplade

592 mm | Individuelle kogezone og PowerFlex-kogeområde



EAN: 4002516980353 / Materiale nummer: 12952810 /

Gammelt materiale nummer: 26184631NER

Stop&Go-funktion	•
Lock&Wipe	•
Recall-funktion	•
Minutur	•
Frakoblingsautomatik på alle kogezone	•
Opkogsautomatik	•
Varmholdning	•
Individuelle indstillingsmuligheder (fx signaler)	•
Effektivitet	
Energiforbrug i slukket tilstand i W	0,3
Energiforbrug i standby-tilstand i W	0,8
Energiforbrug i netværksforbundet standby-tilstand i W	2,0
Tid i min. til automatisk slukket tilstand	10
Tid i min. til automatisk skift til standby-tilstand	10
Tid i min. til automatisk skift til netværksforbundet standby-tilstand	10
Plejekomfort	
Meget rengøringsvenlig glaskeramik	•
Sikkerhed	
Sikkerhedsafbryder	•
Låsefunktion	•
Sikkerhed mod uønsket betjening	•
Integreret køleblæser	•
Overhedningssikring	•
Restvarme	•
Tekniske data	
Mål (H x B x D) i mm	51 x 592 x 492
Mål (B x D) i mm	592 x 51 x 492
Mål i mm (bredde)	592
Mål i mm (højde)	51
Mål i mm (dybde)	492
Udskæringsmål (B x D) ved indbygning oven på bordplade i mm	570 mm - 570 mm x 470 mm - 470 mm
Udskæringsmål (B x D) ved indbygning i plan med bordplade i mm	570/596 x 470/496
Indbygningshøjde med tilslutningsboks i mm	51
Udskæringsmål i mm (bredde) ved indbygning oven på bordplade	570 mm - 570 mm
Udskæringsmål i mm (dybde) ved indbygning oven på bordplade	470 mm - 470 mm
Indvendigt udskæringsmål i mm (bredde) ved planforsænket indbygning	570
Indvendigt udskæringsmål i mm (dybde) ved planforsænket indbygning	470
Vægt i kg	10
Udvendigt udskæringsmål i mm (bredde) ved planforsænket indbygning	596
Udvendigt udskæringsmål i mm (dybde) ved planforsænket indbygning	496
Samlet tilslutningsværdi i kW	7,36

KM 8463 FX

Induktionskogeplade

592 mm | Individuelle kogezoneer og PowerFlex-kogeområde



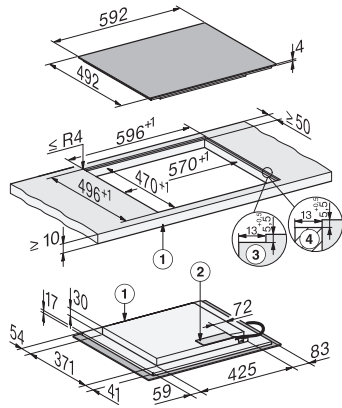
EAN: 4002516980353 / Materiale nummer: 12952810 /
Gammelt materiale nummer: 26184631NER

Tilslutningslednings længde i m	1,6
Spænding i V	230
Frekvens i Hz	50-60
Medfølgende tilbehør	
Tilslutningsledning	Ja

KM 8463 FX

Induktionskogeplade

592 mm | Individuelle kogezoneer og PowerFlex-kogeområde



KM8463FX flush (*Fußnote) (Installation drawing)