

TWA520WP 8kg Active

T1-varmepumpetørretumbler:

8 kg | EasyControl | EcoSpeed | EcoDry-teknologi | FragranceDos



- Testet til 20 års perfekt tøjpleje*
- Varmepumpeteknologi – lavt forbrug, skånsom tørring
- EcoSpeed reducerer tørretiden effektivt med 20 minutter**
- EcoDry til effektiv ydelse i hele tørretumblerens levetid***
- FragranceDos sørger for, at dit vasketøj dufter friskt efter tørring****

* Under udviklingen af vaskemaskineserien W1 har Miele testet modeller og centrale komponenter med 5000 vaskecykluser (= 5 vaske om ugen i 50 uger p.a.) på forskellige programmer. Læs mere: miele.com/20years

** Sammenlignet med Miele-tørretumblerne uden EcoSpeed ved samme fyldningsmængde og energieffektivitetsklasse. Testet med Bomuldsprogrammet ved fuld fyldningsmængde.

*** Patent EP 2.455.537

**** Patent EP 2.431.516



EAN: 4002516863700 / Materiale nummer: 12709750 /
Gammelt materiale nummer: 12WA5202NDS

Konstruktion	
Kan opstilles som vaske-/tørresøjle	•
Side-by-side	•
Kan skubbes ind under en bordplade	•
Dørhængsling	venstre, kan udskiftes
Hængslingsside kan ændres	•
Konstruktion	
Variant	T1 White Edition
Varmepumpetørretumbler	•
Design	
Kabinetfarve	Lotushvid
Betjeningspanelets farve	Lotushvid
Dørdesign	Hvid
Farve på drejeknap	Lotushvid
Afskærmningsdesign	5° hældning
Betjeningsmåde	Programvælger
Display	EasyControl gul
Tørreresultat	
Præcis tørring PerfectDry	•
Duftsysteem FragranceDos	•
Intelligent tromlereversering	•
Skånsom tøjvask	
SoftCare-tromle	•
Kapacitet i kg	8,0
Betjeningskomfort	
Startforvalg op til 24 h	•
Display med resttidsvisning	•
Visning af programforløb	Nej
Tromlebelysning	LED-pære
Kondensvandsbeholder	•
Integreret kondensafledning	•
AddLoad	•
Effektivitet og bæredygtighed	
Energieffektivitetsklasse (A+++ – D)	A+++
Årligt strømforbrug i kWh	172
Programvarighed i standardprogram i min.	170
Lydniveau i programmet Bomuld ved maks. fyldning i db(A) re1pW	66
Kondensklasse	A
Strømforbrug i kWh i standardprogram Bomuld, skabstørt, med komplet fyldning	1,40
EcoDry-teknologi	•
Vedligeholdelsesfri varmeudveksler	•
ProfiEco Motor	•
EcoSpeed	•
Tørreprogrammer	
Bomuld	•
ECO	•

TWA520WP 8kg Active

T1-varmepumpetørretumbler:

8 kg | EasyControl | EcoSpeed | EcoDry-teknologi | FragranceDos



EAN: 4002516863700 / Materiale nummer: 12709750 /

Gammelt materiale nummer: 12WA5202NDS

Strygelet	•
Finvask	•
Skjorter	•
Finish uld	•
Ekspres	•
Jeans	•
Imprægnering	•
Udglatning	•
Sengetøj	•
Varm luft/DryFresh	•
Tilvalg tørring	
Antikrøl	•
Skåne Plus	•
Summer	•
Kvalitet	
Softribber	•
Sikkerhed	
PIN-kode lås	•
Kontrollampe "Tøm beholder	•
Kontrollampe "Rens filter	•
Optisk interface	•
Tekniske data	
Mål i mm (bredde)	596
Mål i mm (højde)	850
Mål i mm (dybde)	655
Dybde ved åbnet dør i mm	1077
Vægt i kg	52
Samlet tilslutningsværdi i kW	1,10
Spænding i V	220-240
Sikring i A	10
Frekvens i HZ	50
Ledningslængde i m	2,0
Hermetisk lukket	•
Kølemiddeltype	R290
Kølemiddelmængde i kg	0,14
Drivhuspotentiale kølemiddel i CO ₂ e	3
Drivhuspotentiale produkt i CO ₂ e	0,42
Udskift pæren	Service
Medfølgende tilbehør	
Duftflakon	•
Værdibevis til en ekstra duftflakon	•

TWA520WP 8kg Active

T1-varmepumpetørretumbler:

8 kg | EasyControl | EcoSpeed | EcoDry-teknologi | FragranceDos



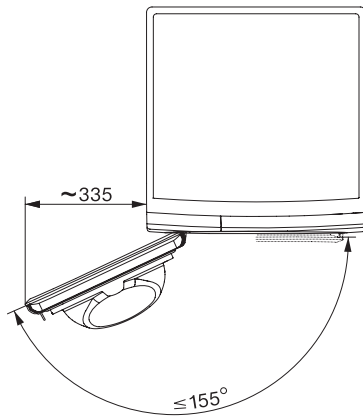
T1 installation drawing, facia 5 degree, measures in mm



T1 drawing, facia 5 degree, measures in mm



T1 drawing, facia 5 degree, with porthole, measures in mm



T1 drawing, facia 5 degree, measures in mm