

WSA123 WCS 8kg Active

Frontbetjent W1-vaskemaskine:

A -10 %* I 8 kg I 1400 o/min I CapDosing I SoftCare-tromle I AddLoad



EAN: 4002516865063 / Materiale nummer: 12706920 /
Gammelt materiale nummer: 11SA1231NDS

Konstruktion	
Side-by-side	•
Kan skubbes ind under	•
Dørhængsling	højre
Centrifugering	
Maks. centrifugeringshastighed	1400
Design	
Kabinetfarve	Lotushvid
Betjeningspanelets farve	Lotushvid
Farve på drejeknap	Lotushvid
Display	EasyControl gul
Skånsom tøjvask	
Kapacitet i kg	8,0
Effektivitet og bæredygtighed	
Energieffektivitetsklasse (A-G)	A
Mere besparende end grænseværdien (52) for energieffektivitetsklasse A	10%
Vægtet energiforbrug pr. 100 programforløb for vaskecyklussen i kWh	43
Vægtet vandforbrug pr. programforløb i liter	48
Centrifugeringseffektivitetsklasse (A-G)	B
Lydniveaueffektivitetsklasse (ved centrifugering A-D)	A
Lydniveau ved centrifugering i dB(A) re1pW	72
Programtid ECO 40-60 ved nominel kapacitet	219
Energiforbrug i slukket tilstand i W	0,30
Vaskeprogrammer	
Bomuld	•
Bomuld med forvask	•
Strygelet	•
Finvask	•
Uld (håndvask)	•
Express 20	•
Mørkt/jeans	•
Outdoor	•
Imprægnering	•
Kun skyl/stivelse	•
Pumpe/centrifugering	•
ECO 40-60	•
Sikkerhed	
Vandbeskyttelsessystem	Watercontrol-System
Tekniske data	
Mål i mm (bredde)	596
Mål i mm (højde)	850
Mål i mm (dybde)	643
Dybde ved åbnet dør i mm	1054
Produkttybde i mm uden dør (til underbygning)	600
Vægt i kg	80
Samlet tilslutningsværdi i kW	2,10-2,40

- Testet til 20 års perfekt tøjpleje*
- Spar endnu mere energi med A -10 %**
- Eksklusivt CapDosing-sortiment til forskellige tekstiler og pletter***
- Vores SoftCare-tromle sikrer skånsom tøjvask
- Tilføj eller udtag enkeltdele under vaskeforløbet med AddLoad

* Under udviklingen af vaskemaskineserien W1 har Miele testet modeller og centrale komponenter med 5000 vaskecykluser (= 5 vaske om ugen i 50 uger p.a.) på forskellige programmer. Læs mere: miele.com/20years

** 10 % mere økonomisk end grænseværdien (52) for energieffektivitetsklasse A

*** Patent EP 2.365.120



WSA123 WCS 8kg Active

Frontbetjent W1-vaskemaskine:

A -10 %* | 8 kg | 1400 o/min | CapDosing | SoftCare-tromle | AddLoad



EAN: 4002516865063 / Materiale nummer: 12706920 /

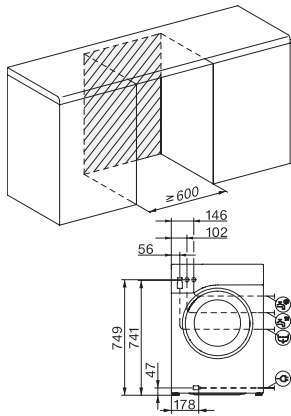
Gammelt materiale nummer: 11SA1231NDS

Spænding i V	220-240
Sikring i A	10
Frekvens i HZ	50
Ledningslængde i m	2

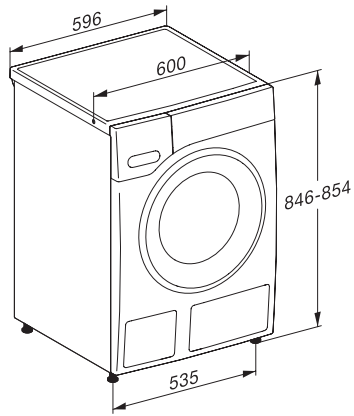
WSA123 WCS 8kg Active

Frontbetjent W1-vaskemaskine:

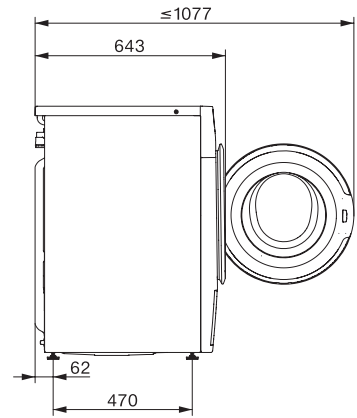
A -10 %* I 8 kg I 1400 o/min I CapDosing I SoftCare-tromle I AddLoad



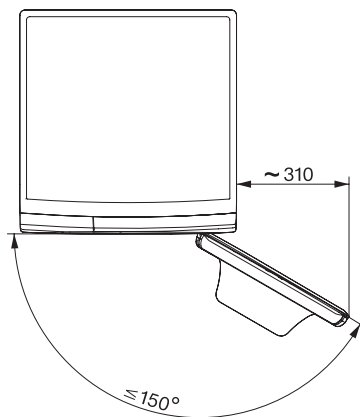
W1 drawing, facia 5 degree, measures in mm



W1 drawing, facia 5 degree, measures in mm



W1 drawing, facia 5 degree, measures in mm



W1 drawing, facia 5 degree, measures in mm