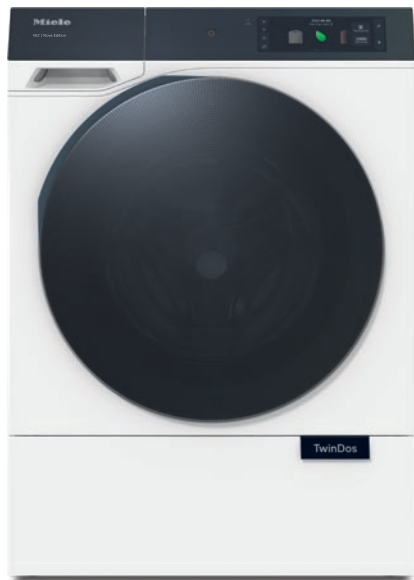


WQ 1000 WPS Nova Edition
 Frontbetjent W2-vaskemaskine
 A | 9 kg | 1600 o/min | InfinityCare | Automatisk dosering | SmartMatic



- Testet til 20 års perfekt tøjpleje
- Vask mere skånsomt end nogensinde før med InfinityCare-tromlen
- Spar op til 40 % vaskemiddel med TwinDos®, takket være automatisk dosering*
- Vores SmartMatic® automatikprogram tilpasser forbruget automatisk
- Det store farvedisplay M Touch Pro gør betjeningen meget nem

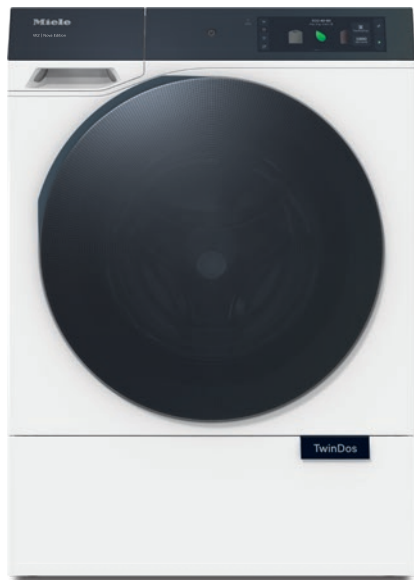
* Sammenlignet med manuel dosering og baseret på interne testresultater.



EAN: 4002516859567 / Materiale nummer: 12697710 /
 Gammelt materiale nummer: 11Q10002NER

Konstruktion	
Kan opstilles som søjle	•
Side-by-side	•
Kan skubbes ind under	•
Dørhængsling	højre
Konstruktion	
Variant	W2 Nova Edition
Frontbetjent	•
Centrifugering	
Maks. centrifugeringshastighed	1600
Flydeslut	•
Funktion "ingen centrifugering"	•
Design	
Kabinetfarve	Lotushvid
Design af dør og betjeningspanel	BlackEffect
Afskærmningsdesign	skråt
Betjeningsmåde	Touchbetjening
Display	M Touch Pro
AmbientLight	•
MotionReact	•
Rengøringseffekt	
Innovativ vasketeknologi PowerWash	•
Automatisk vaskemiddeldosering TwinDos	•
TwinDos automatisk patronregistrering	•
Portionstilpasset dosering CapDosing	•
Pletguide	•
AddProgrammes	•
Fremragende hygiejne	•
Skånsom tøjvask	
InfinityCare SoftCare-tromle	•
Kapacitet i kg	9,0
Betjeningskomfort	
Netværkstilslutning med Miele@home	•
Startforvalg op til 24 h	•
Display med resttidvisning	•
Visning af klokkeslæt	•
Visning af programforløb	•
Info-tekster	•
Favoritprogrammer	•
Tromlebelysning	LED-pære
MultiLanguage	•
AutoClean-vaskemiddelkammer	•
AddLoad	•
ComfortOpen	•
Effektivitet og bæredygtighed	
Energieffektivitetsklasse (A-G)	A
Vægtet energiforbrug pr. 100 programforløb for vaskecyklussen i kWh	49

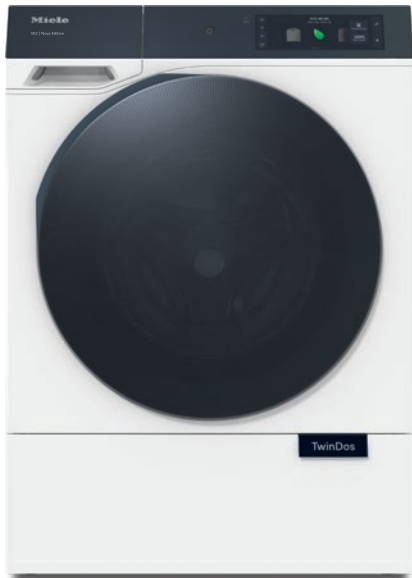
WQ 1000 WPS Nova Edition
 Frontbetjent W2-vaskemaskine
 A | 9 kg | 1600 o/min | InfinityCare | Automatisk dosering | SmartMatic



EAN: 4002516859567 / Materiale nummer: 12697710 /
 Gammelt materiale nummer: 11Q10002NER

Vægtet vandforbrug pr. programforløb i liter	50
Centrifugeringseffektivitetsklasse (A-G)	A
Lydniveaueffektivitetsklasse (ved centrifugering A-D)	A
Lydniveau ved centrifugering i dB(A) re1pW	70
Programtid ECO 40-60 ved nominal kapacitet	229
Energiforbrug i slukket tilstand i W	0,50
Energiforbrug i standbytilstand i W	0,50
Energiforbrug i netværksforbundet standbytilstand i W	2,00
Tid i minutter til automatisk slukket tilstand	15
Tid i minutter til automatisk skift til standbytilstand	15
Tid i minutter til automatisk skift til netværksforbundet standbytilstand	15
FlexiLoad til automatisk registrering af tøjmenge	•
Varmtvandsforbrug	•
EcoFeedback	•
Vask ved lave temperaturer "koldt" og "20°C"	•
Mængdeautomatik	•
Flowmeter	•
Skumregulering	•
ProfiEco Motor	•
Vaskeprogrammer	
QuickPowerWash	•
Bomuld	•
Strygelet	•
Finvask	•
Silke (håndvask)	•
Uld (håndvask)	•
Express 20	•
Mørkt/Jeans	•
Outdoor	•
Imprægnering	•
Sportstøj	•
Sportssko	•
Maskine rengøres	•
Kun skyl	•
ECO 40-60	•
PowerFresh	•
Dun/dyner	•
Gardiner	•
Første vask	•
SmartMatic®	•
FinishDamp	•
Ren tromle	•
Tilvalg vask	
SingleWash	•
Kort	•
Iblødsætning	•
Forvask	•
Ekstra lydsvag	•

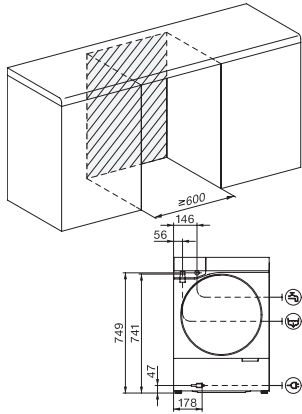
WQ 1000 WPS Nova Edition
Frontbetjent W2-vaskemaskine
A | 9 kg | 1600 o/min | InfinityCare | Automatisk dosering | SmartMatic



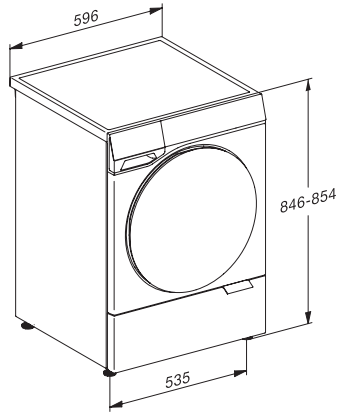
EAN: 4002516859567 / Materiale nummer: 12697710 /
Gammelt materiale nummer: 11Q10002NER

Udglætning med damp	•
Summer	•
Hygiejne Plus	•
Energispare	•
Sikkerhed	
Vandbeskyttelsessystem	Waterproof-System
Børnesikring	•
PIN-kode lås	•
Optisk interface	•
Tekniske data	
Mål i mm (bredde)	596
Mål i mm (højde)	850
Mål i mm (dybde)	620
Dybde ved åbnet dør i mm	1087
Produktdybde i mm uden dør (til underbygning)	600
Vægt i kg	91
Samlet tilslutningsværdi i kW	2,10-2,40
Spænding i V	220-240
Sikring i A	10
Frekvens i HZ	50
Vandtilførselsslængens længde i m	1,60
Vandafløbslængens længde i m	1,50
Medfølgende tilbehør	
3 kapsler	•
Patron UltraPhase 1	•
Værdibevis til 5 patroner Miele UltraPhase	•

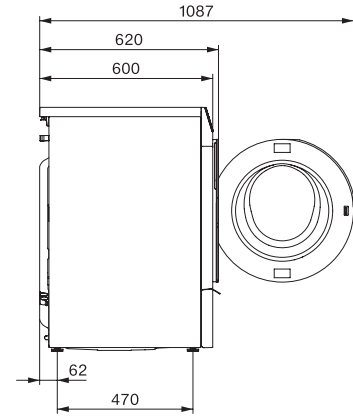
WQ 1000 WPS Nova Edition
Frontbetjent W2-vaskemaskine
A | 9 kg | 1600 o/min | InfinityCare | Automatisk dosering | SmartMatic



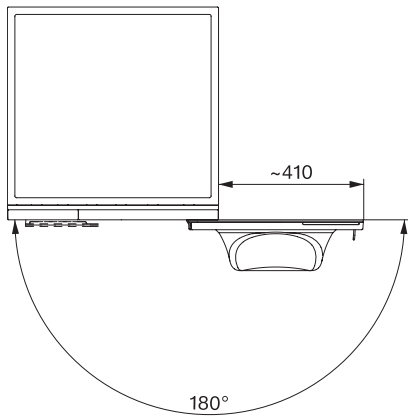
W2 drawing, facia 17 degree, measures in mm



W2 drawing, facia 17 degree, measures in mm



W2 drawing, facia 17 degree, measures in mm



W2 drawing, facia 17 degree, measures in mm