

G 5467 SCVi XXL Selection
 Fuldintegreret opvaskemaskine
 til optimale tørreresultater takket være AutoOpen-tørring.



- Bedste resultater på under en time – QuickPowerWash
- Optimal pladsudnyttelse – 3D MultiFlex-bestikbakke med mere plads til bestik
- Friskvandsopvaskemaskiner – så lavt som 6.0 l vandforbrug i automatikprogrammet
- Fleksibelt kurvedesign perfekt til hverdagsbrug – Comfort kurve
- Bestikbakke eller kurv? Begge! Valget er dit, takket være den ekstra bestikkurv



EAN: 4002516837367 / Materiale nummer: 12658790 /
 Gammelt materiale nummer: 21546762NER

Konstruktion	
Fuldintegreret opvaskemaskine	•
60 cm bred opvaskemaskine	•
XXL-opvaskemaskine	•
Design	
Betjeningspanelets farve	Rustfrit stål
Betjeningspanel	Fuldintegreret panel
Betjeningsart	Programvælger
Display	3-cifret 7-segment display
Displayfarve	Hvid
Komfort	
Angivelse af resttid	•
Startforvalg op til 24 timer	•
Funktionskontrol	Display, akustisk
Effektivitet og bæredygtighed	
Energieffektivitetsklasse (A-G)	B
Vandforbrug på program "Automatic" i l fra	6,0
Vandforbrug ECO-program pr. programforløb i liter	8,4
Energiforbrug på program ECO i kWh	0,64
Energiforbrug ECO-program pr. 100 programforløb i kWh	64
Forbrugsværdier med ThermoSpare® på program ECO i kWh	0,40
ECO-programmets varighed i minutter	199
Lydniveaurogklasse	B
Lydniveau i dB(A)	44
EcoPower-teknologi	•
Godkendt hygiejne	•
ThermoSpare®	•
Halv fyldning	•
Resultat	
Friskvandsopvaskemaskine	•
SensorDry	•
Turbo-termisk tørring med recirkulation	•
Aktiv kondensstørring	•
BrilliantGlassCare	•
Opvaskeprogrammer	
QuickPowerWash	•
ECO	•
Automatic	•
Intensiv 75°C	•
Automatic skåne	•
Tilvalg	
Ekspres	•
Opvask Plus	•
Ekstra tørt	•
Kurvedesign	
Bestikplacering	3D MultiFlex-bakke
Ekstra bestikkurv	•

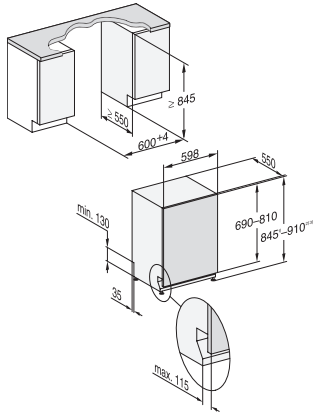
G 5467 SCVi XXL Selection
Fuldintegrerbar opvaskemaskine
til optimale tørreresultater takket være AutoOpen-tørring.



EAN: 4002516837367 / Materiale nummer: 12658790 /
Gammelt materiale nummer: 21546762NER

FlexCare-klaphylde	1
Kurvedesign	Comfort
Antal kuverter	14
Sikkerhed	
Waterproof-system	•
Tekniske data	
Nichebredde i mm min.	600
Nichebredde i mm maks.	600
Nichehøjde i mm min.	845
Nichehøjde i mm maks.	910
Nichedybde i mm	550
Maskinbredde i mm	598
Maskinhøjde i mm	845
Maskindybde i mm	550
Maskindybde i cm ved åben dør	120,5
Nettovægt i kg	45,0
Samlet tilslutningsværdi i kW	2,00
Spænding i V	230
Sikring i A	10
Antal faser	1
Elektrisk frekvens standard	50
Vandtilførselsslængens længde i m	1,50
Vandafløbslængens længde i m	1,50
Ledningslængde i m	1,70
Min. frontpladevægt i kg	4,0
Maks. frontpladevægt i kg	11,0
[kan efterbestilles via Miele Teknisk Service min.]	7,0
[kan efterbestilles via Miele Teknisk Service maks.]	14,0
Medfølgende tilbehør	
1 x pakke UltraTabs (20 stk)	•
Voucher til 1 x pakke UltraTabs (20 stk.) eller 3 pakker (60 tabs i hver) til specialpris	•

G 5467 SCVi XXL Selection
Fuldintegrerbar opvaskemaskine
til optimale tørreresultater takket være AutoOpen-tørring.



G7000, fully integrated dishwasher, XXL, 60cm
(installation drawing)