

## G 5462 SCVi Selection

Fuldintegrerbar opvaskemaskine

til optimale tørreresultater takket være AutoOpen-tørring.



- Bedste resultater på under en time – QuickPowerWash
- Optimal pladsudnyttelse – 3D MultiFlex-bestikbakke med mere plads til bestik
- Friskvandsopvaskemaskiner – så lavt som 6.0 l vandforbrug i automatikprogrammet
- Spar op til 50 % energi med Miele's varmtvandsstilslutning
- Bestikbakke eller kurv? Begge! Valget er dit, takket være den ekstra bestikkurv



EAN: 4002516837350 / Materiale nummer: 12658780 /

Gammelt materiale nummer: 21546262NER

<b>Konstruktion</b>	
Fuldintegrerbar opvaskemaskine	•
60 cm bred opvaskemaskine	•
<b>Design</b>	
Betjeningspanelets farve	Rustfrit stål
Betjeningspanel	Fuldintegreret panel
Betjeningsart	Programvælger
Display	3-cifret 7-segment display
Displayfarve	Hvid
<b>Komfort</b>	
Angivelse af resttid	•
Startforvalg op til 24 timer	•
Funktionskontrol	Display, akustisk
<b>Effektivitet og bæredygtighed</b>	
Energieffektivitetsklasse (A-G)	B
Vandforbrug på program "Automatic" i l fra	6,0
Vandforbrug ECO-program pr. programforløb i liter	8,4
Energiforbrug på program ECO i kWh	0,64
Energiforbrug ECO-program pr. 100 programforløb i kWh	64
Forbrugsværdier med ThermoSpare® på program ECO i kWh	0,40
ECO-programmets varighed i minutter	199
Lydniveaueffektivitet	B
Lydniveau i dB(A)	44
EcoPower-teknologi	•
Godkendt hygiejne	•
ThermoSpare®	•
Halv fyldning	•
<b>Resultat</b>	
Friskvandsopvaskemaskine	•
SensorDry	•
Turbo-termisk tørring med recirkulation	•
Aktiv kondensstørring	•
BrilliantGlassCare	•
<b>Opvaskeprogrammer</b>	
QuickPowerWash	•
ECO	•
Automatic	•
Intensiv 75°C	•
Automatic skåne	•
<b>Tilvalg</b>	
Ekspres	•
Opvask Plus	•
Ekstra tørt	•
<b>Kurvedesign</b>	
Bestikplacering	3D MultiFlex-bakke
Ekstra bestikkurv	•
FlexCare-klaphylde	1

## G 5462 SCVi Selection

Fuldintegrerbar opvaskemaskine

til optimale tørreresultater takket være AutoOpen-tørring.



EAN: 4002516837350 / Materiale nummer: 12658780 /

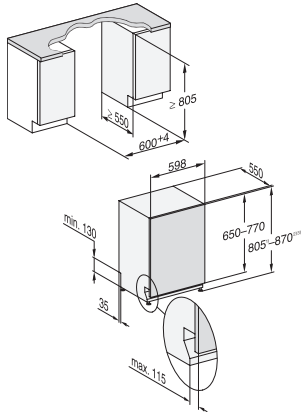
Gammelt materiale nummer: 21546262NER

Kurvedesign	Comfort
Antal kuverter	14
<b>Sikkerhed</b>	
Waterproof-system	•
<b>Tekniske data</b>	
Nichebredde i mm min.	600
Nichebredde i mm maks.	600
Nichehøjde i mm min.	805
Nichehøjde i mm maks.	870
Nichedybde i mm	550
Maskinbredde i mm	598
Maskinhøjde i mm	805
Maskindybde i mm	550
Maskindybde i cm ved åben dør	116,5
Nettovægt i kg	44,0
Samlet tilslutningsværdi i kW	2,00
Spænding i V	230
Sikring i A	10
Antal faser	1
Elektrisk frekvens standard	50
Vandtilførselsslængens længde i m	1,50
Vandafløbslængens længde i m	1,50
Ledningslængde i m	1,70
Min. frontpladevægt i kg	4,0
Maks. frontpladevægt i kg	11,0
[kan efterbestilles via Miele Teknisk Service min.]	8,0
[kan efterbestilles via Miele Teknisk Service maks.]	16,0
<b>Medfølgende tilbehør</b>	
1 x pakke UltraTabs (20 stk)	•
Voucher til 1 x pakke UltraTabs (20 stk.) eller 3 pakker (60 tabs i hver) til specialpris	•

## G 5462 SCVi Selection

Fuldintegrerbar opvaskemaskine

til optimale tørreresultater takket være AutoOpen-tørring.



G7000, fully integrated dishwasher, 60cm (installation drawing)