

G 5450 SCVi Active Plus
 Fuldintegreret opvaskemaskine
 til optimale tørreresultater takket være AutoOpen-tørring.



- Bedste resultater på under en time – QuickPowerWash
- Optimal pladsudnyttelse – 3D MultiFlex-bestikbakke med mere plads til bestik
- Friskvandsopvaskemaskiner – så lavt som 6.0 l vandforbrug i automatikprogrammet
- Spar op til 50 % energi med Miele's varmtvandsstilslutning
- Fleksibelt kurvedesign perfekt til hverdagsbrug – Comfort kurve



EAN: 4002516837329 / Materiale nummer: 12658750 /
 Gammelt materiale nummer: 21545062NER

Konstruktion	
Fuldintegreret opvaskemaskine	•
60 cm bred opvaskemaskine	•
Design	
Betjeningspanelets farve	Rustfrit stål
Betjeningspanel	Fuldintegreret panel
Betjeningsart	Programvælger
Display	3-cifret 7-segment display
Displayfarve	Hvid
Komfort	
Angivelse af resttid	•
Startforvalg op til 24 timer	•
Funktionskontrol	Display, akustisk
Effektivitet og bæredygtighed	
Energieffektivitetsklasse (A-G)	B
Vandforbrug på program "Automatic" i l fra	6,0
Vandforbrug ECO-program pr. programforløb i liter	8,4
Energiforbrug på program ECO i kWh	0,64
Energiforbrug ECO-program pr. 100 programforløb i kWh	64
Forbrugsværdier med ThermoSpare® på program ECO i kWh	0,40
ECO-programmets varighed i minutter	199
Lydniveaunklasse	B
Lydniveau i dB(A)	44
EcoPower-teknologi	•
Godkendt hygiejne	•
ThermoSpare®	•
Halv fyldning	•
Resultat	
Friskvandsopvaskemaskine	•
SensorDry	•
Turbo-termisk tørring med recirkulation	•
Aktiv kondensstørring	•
BrilliantGlassCare	•
Opvaskeprogrammer	
QuickPowerWash	•
ECO	•
Automatic	•
Intensiv 75°C	•
Automatic skåne	•
Tilvalg	
Ekspres	•
Opvask Plus	•
Ekstra tørt	•
Kurvedesign	
Bestikplacering	3D MultiFlex-bakke
FlexCare-klaphylde	1
Kurvedesign	Comfort

G 5450 SCVi Active Plus

Fuldintegrerbar opvaskemaskine

til optimale tørreresultater takket være AutoOpen-tørring.



EAN: 4002516837329 / Materiale nummer: 12658750 /

Gammelt materiale nummer: 21545062NER

Antal kuverter 14

Sikkerhed

Waterproof-system

•

Tekniske data

Nichebredde i mm min. 600

Nichebredde i mm maks. 600

Nichehøjde i mm min. 805

Nichehøjde i mm maks. 870

Nichedybde i mm 550

Maskinbredde i mm 598

Maskinhøjde i mm 805

Maskindybde i mm 550

Maskindybde i cm ved åben dør 116,5

Nettovægt i kg 44,0

Samlet tilslutningsværdi i kW 2,00

Spænding i V 230

Sikring i A 10

Antal faser 1

Elektrisk frekvens standard 50

Vandtilførselsslængens længde i m 1,50

Vandafløbslængens længde i m 1,50

Ledningslængde i m 1,70

Min. frontpladevægt i kg 4,0

Maks. frontpladevægt i kg 11,0

[kan efterbestilles via Miele Teknisk Service min.] 8,0

[kan efterbestilles via Miele Teknisk Service maks.] 16,0

Medfølgende tilbehør

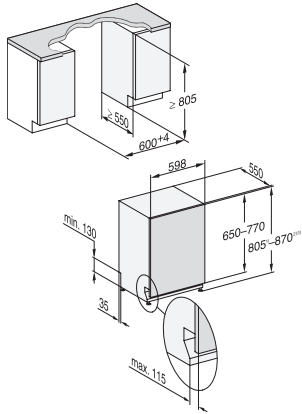
1 x pakke UltraTabs (20 stk)

•

Voucher til 1 x pakke UltraTabs (20 stk.) eller 3 pakker (60 tabs i hver) til specialpris

•

G 5450 SCVi Active Plus
Fuldintegrerbar opvaskemaskine
til optimale tørreresultater takket være AutoOpen-tørring.



G7000, fully integrated dishwasher, 60cm (installation drawing)