



## DGC 7840 HCX Pro

Grebsfri dampovn med ovnfunktion

til damptilberedning, bagning, stegning med trådløst stegetermometer + HydroClean.



EAN: 4002516821847 / Materiale nummer: 12619750 /

Gammelt materiale nummer: 23784098NER

Grill med ventilation	•
Grill	•
Grill, lille	•
Overvarme	•
Undervarme	•
Kager, special	•
ECO-varmluft	•
ECO-dampprogram	•
Optøning	•
Gourmetstegning	•
Opvarmning	•
Opvarmning af tallerkener	•
Automatikprogrammer	•
Landespecifikke automatikprogrammer	•
Specialanvendelser	•
<b>Betjeningskomfort</b>	
Miele@home	•
Display	M Touch
Bevægelsessensor MotionReact	•
MotionReact: Lys tændes ved registrering af bevægelse	•
MotionReact: Display tændes ved registrering af bevægelse	•
MotionReact: Kvittering via akustisk signal ved registrering af bevægelse	•
MotionReact: Genkendelse af møbelfront	•
SoftOpen	•
Touch2Open	•
MultiLingua	•
MyMiele	•
Show me how	•
Motoriseret betjeningspanel	•
Mængde-uafhængig tilberedning	•
Damptilberedning på op til 3 trin samtidig	•
Automatisk menutilberedning	•
Dampreduktion i slutningen af tilberedningstiden	•
Polyfone signaltoner	•
Visning af klokkeslæt	•
Visning af dato	•
Minutur	•
Programmering af starttidspunkt for tilberedning	•
Programmering af sluttidspunkt for tilberedning	•
Programmering af tilberedningstid	•
Visning af faktisk temperatur	•
Indstillet temperatur	•
Signaltone ved opnåelse af den indstillede tempera	•
Temperaturforslag	•
Egne programmer	•
Individuelle indstillinger	•
<b>Effektivitet og bæredygtighed</b>	
Energieffektivitetsklasse (A+++ – D)	A+

DGC 7840 HCX Pro

Grebsfri dampovn med ovnfunktion

til damptilberedning, bagning, stegning med trådløst stegetermometer + HydroClean.

EAN: 4002516821847 / Materiale nummer: 12619750 /

Gammelt materiale nummer: 23784098NER

<b>Plejekomfort</b>	
Ovnrum i rustfrit stål med linjestructur	•
Nedklappeligt grillvarmelegeme	•
Ekstern dampgenerator	•
HydroClean	•
Plejeprogram, iblødsætning	•
Plejeprogram, skylning	•
Tørningsprogram til ovnrum	•
Ovnribber med snaplås	•
Udtagelige ovnribber	•
Afkalkning	•
CleanGlass-dør	•
<b>Dampteknologi/vandforsyning</b>	
DualSteam	•
Vandbeholdning til ca. 90 minutters tilberedningst	3,30
Beholder til frisk vand, volumen i L	1,4
Beholder til frisk vand bag det motoriserede betjeningspanel	•
Kondensvandbeholder bag betjeningspanel	•
Afløbsfilter	•
<b>Sikkerhed</b>	
Kølesystem til kølig front	•
Sikkerhedsafbryder	•
Lås	•
Dampkølesystem	•
Spærring af taster	•
<b>Tekniske data</b>	
Ovnkapacitet i l	47
Antal hylder	3
Mål (B x H x D) i mm	595 x 456 x 569
Mærkning af ribbehøjde	•
Dørens yderposition	nederst
Ovnlys	BrilliantLight
Temperaturer ovnfunktion min. i °C	30
Temperaturer ovnfunktion maks. i °C	230
Temperaturer dampfunktion min. i °C	40
Temperaturer dampfunktion maks. i °C	100
Nichebredde min. i mm	560
Nichebredde maks. i mm	568
Nichehøjde min. i mm	450
Nichehøjde maks. i mm	452
Nichedybde i mm	550
Produktbredde i mm	595
Produktthøjde i mm	455,5
Produkttybde i mm	568,5
Vægt i kg	40,2
Samlet tilslutningsværdi i kW	3,40
Spænding i V	230
Frekvens i Hz	50

## DGC 7840 HCX Pro

Grebsfri dampovn med ovnfunktion

til damptilberedning, bagning, stegning med trådløst stegetermometer + HydroClean.



EAN: 4002516821847 / Materiale nummer: 12619750 /

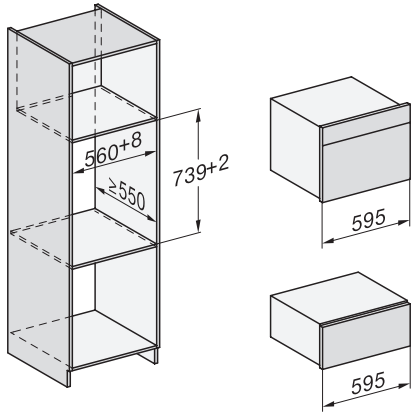
Gammelt materiale nummer: 23784098NER

Sikring i A	16
Faseantal	1
Udskift pæren	Service
<b>Medfølgende tilbehør</b>	
Bradepande med PerfectClean HUBB 71	1
Bage- og stegerist med PerfectClean HBBR 71	1
FlexiClip-udtræk med PerfectClean HFC 71 (par)	1
Trådløst stegetermometer	1
Udtagelige ribber	1
Tilberedningsfad i rustfrit stål med huller	2
Tilberedningsfad i rustfrit stål uden huller	1
HydroClean-rengøringsmiddel	1
Afkalkningstabs	2

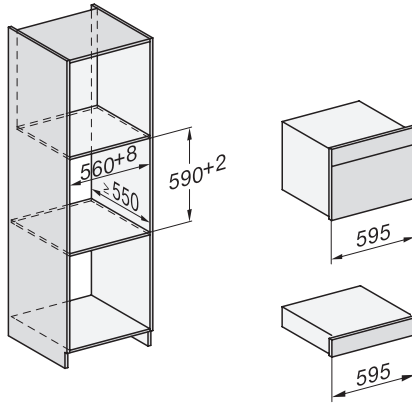
## DGC 7840 HCX Pro

Grebsfri dampovn med ovnfunktion

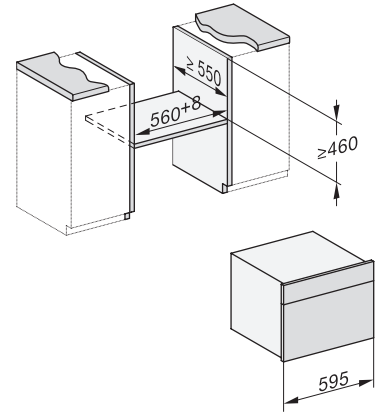
til damptilberedning, bagning, stegning med trådløst stegetermometer + HydroClean.



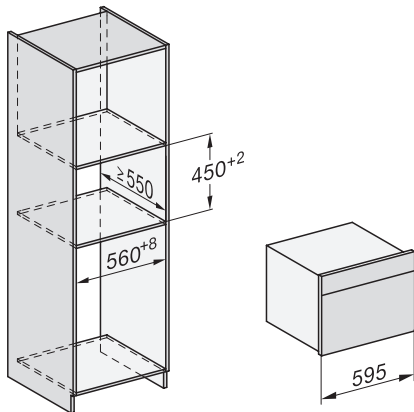
Installation DG, DGM, DGC XL, ESW7x20 installation drawings



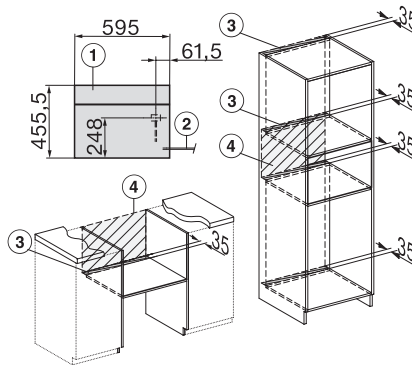
Installation\_DG\_DGM\_DGC\_XL\_ESW7x10\_EVS7010, installation drawings



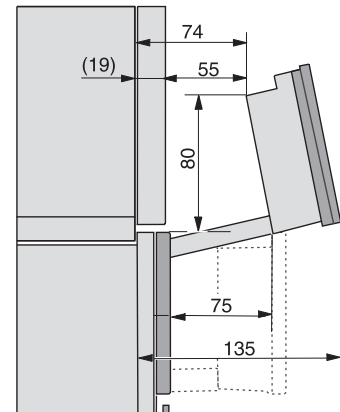
built-in DG DGM DGC XL build-under, installation drawing



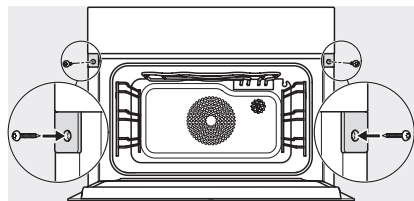
DGC7x4x built-in tall cabinet, installation drawing



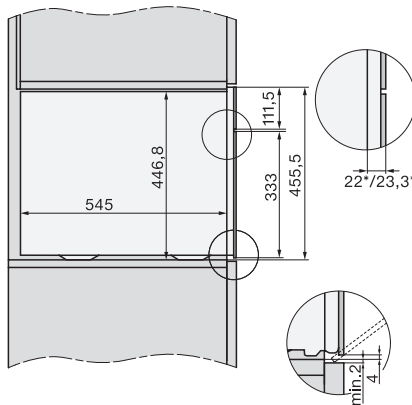
DGC7x40 connections and ventilation 45cm, installation drawing



DGC7x4x swivel range of the aperture, installation drawings



screw joint DGC XL, installation drawing



side view DGC XL, installation drawings