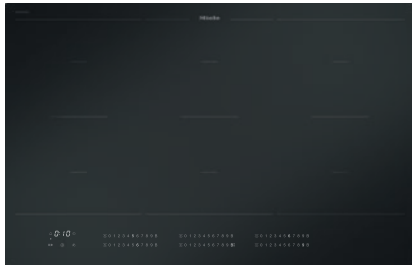


KM 7576-2 FL 125 Gala Ed  
Induktionskogeplade  
Induktionskogeplade

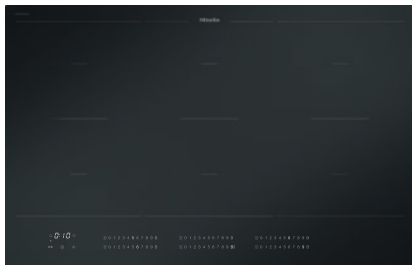


- Elegant overflade til et unikt køkkendesign – MattFinish
- Intuitivt, hurtigt valg via talrækker – SmartSelect White
- 6 kogezone inkl. 3 effektivt PowerFlex-kogeområde
- 800 mm bred til indbygning oven på eller i plan med bordpladen
- Netværkstilslutning med Con@ctivity og Miele@home

EAN: 4002516788683 / Materiale nummer: 12526910 /  
Gammelt materiale nummer: 26757673NER

<b>Jubilæumskampagne</b>	
Jubilæumsmodeller 125	•
<b>Jubilæumskampagne</b>	
125 Gala Edition	•
<b>Opvarmningsform</b>	
Opvarmningsform	Induktion
<b>Konstruktion</b>	
Uafhængigt af ovnen	•
<b>Design</b>	
Elegant glaskeramisk overflade	•
Indbygning i plan med bordplade	•
Indbygning oven på bordplade	–/•
Ridsefri overflade	MattFinish
Farve på glaskeramik	Matsort
Anti-Fingerprint-effekt	•
Indbygning oven på bordplade	•
<b>Kogezoneudstyr</b>	
Antal kogezone	6
Antal kogeområder	3
Maksimalt antal gryder/pander	6
<b>PowerFlex-kogeområder</b>	
Antal	6
Art	PowerFlex-kogezone
Størrelse i mm	Ø 150 – 230
Maks. ydeevne i W	2100
Maks. Booster-effekt i W	3000
Maks. TwinBooster-effekt i W	3650
<b>1. Kogezone/kogeområde</b>	
Position	til venstre
Type	PowerFlex-bro
Størrelse i mm	230x390
Maks. Booster-effekt i W	3400
Maks. ydeevne i W	3150
Maks. TwinBooster-effekt i W	3650
<b>2. Kogezone/kogeområde</b>	
Position	i midten
Type	PowerFlex-bro
Størrelse i mm	230x390
Maks. Booster-effekt i W	4800
Maks. ydeevne i W	3400
Maks. TwinBooster-effekt i W	7300
<b>3. Kogezone/kogeområde</b>	
Ribbehøjde	til højre
Type	PowerFlex-bro
Størrelse i mm	230x390
Maks. Booster-effekt i W	4800
Maks. ydeevne i W	3400
Maks. TwinBooster-effekt i W	7300

KM 7576-2 FL 125 Gala Ed  
Induktionskogeplade  
Induktionskogeplade



EAN: 4002516788683 / Materiale nummer: 12526910 /  
Gammelt materiale nummer: 26757673NER

<b>Betjeningskomfort</b>	
Netværk med Miele @ home	•
Automatikfunktionen Con@ctivity	•
Registrering af gryde og grydestørrelse	•
Betjening via sensortaster	SmartSelect White
Displayfarve	Hvid
Permanent gryderegistrering	•
Stop&Go-funktion	•
Lock&Wipe	•
Recall-funktion	•
Minutur	•
Frakoblingsautomatik på alle kogzoner	•
Opkogsautomatik	•
Varmholdning	•
Individuelle indstillingsmuligheder (fx signaler)	•
<b>Effektivitet og bæredygtighed</b>	
Energiforbrug i slukket tilstand i W	0,5
Energiforbrug i standby-tilstand i W	1,0
Energiforbrug i netværksforbundet standby-tilstand i W	2,0
Tid i min. til automatisk slukket tilstand	20
Tid i min. til automatisk skift til standby-tilstand	20
Tid i min. til automatisk skift til netværksforbundet standby-tilstand	20
<b>Plejekomfort</b>	
Meget rengøringsvenlig glaskeramik	•
<b>Sikkerhed</b>	
Sikkerhedsafbryder	•
Låsefunktion	•
Sikkerhed mod uønsket betjening	•
Integreret køleblæser	•
Overhedningssikring	•
Restvarme	•
<b>Tekniske data</b>	
Mål i mm (bredde)	800
Mål i mm (højde)	51
Mål i mm (dybde)	520
Udskæringsmål i mm (bredde) ved indbygning oven på bordplade	780 mm
Udskæringsmål i mm (dybde) ved indbygning oven på bordplade	500 mm
Indbygningshøjde med tilslutningsboks i mm	51
Indvendigt udskæringsmål i mm (bredde) ved planforsænket indbygning	780
Indvendigt udskæringsmål i mm (dybde) ved planforsænket indbygning	500
Vægt i kg	16
Udvendigt udskæringsmål i mm (bredde) ved planforsænket indbygning	804
Udvendigt udskæringsmål i mm (dybde) ved planforsænket indbygning	524

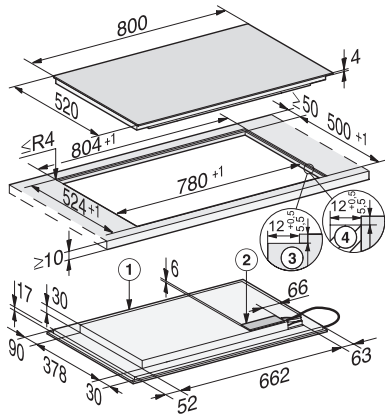
KM 7576-2 FL 125 Gala Ed  
Induktionskogeplade  
Induktionskogeplade



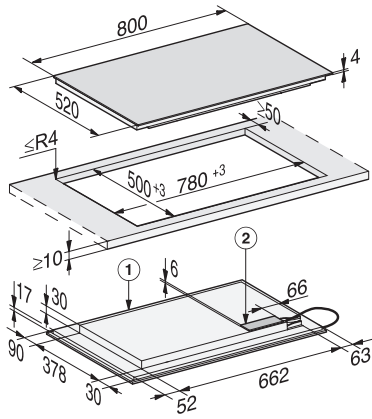
EAN: 4002516788683 / Materiale nummer: 12526910 /  
Gammelt materiale nummer: 26757673NER

Samlet tilslutningsværdi i kW	9,20
Tilslutningslednings længde i m	1,4
Spænding i V	230
Frekvens i Hz	50-60
<b>Medfølgende tilbehør</b>	
Tilslutningsledning	Ja

KM 7576-2 FL 125 Gala Ed  
Induktionskogeplade  
Induktionskogeplade



KM7575-2FL, KM7576-2FL flush (installation drawing)



KM7575-2FL, KM7576-2FL surface mounted (installation drawing)