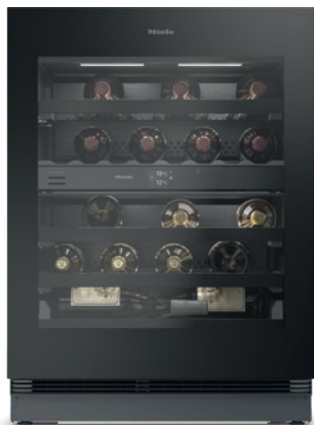


## KWTUS 7096 E

Vinkøleskab til indbygning, 82-88 cm nichehøjde med separate temperaturzoner, FlexiFrame og Push2open i et kompakt design



- Perfekt drikke- og opbevaringstemperatur takket være separate temperaturzoner
- Opbevaring af enhver flaskestørrelse/-form takket være FlexiFrame
- Perfekt regulering af luftfugtighed med ActiveHumidity
- Skriv på træhylderne på NoteBoard
- UV-bestandigt isoleringsglas beskytter din vin perfekt



EAN: 4002516779438 / Materiale nummer: 12519560 / Gammelt materiale nummer: 39709610EU1

Generelle oplysninger	
Modelbetegnelse	KWTUS 7096 E
Producentens materialenummer	12519560
EAN-nummer	4002516779438
Klasse	Diamond
Produktkategori	
Vinskab	•
Konstruktion	
Til indbygning	•
Integrerbar	•
Til underbygning	•
Hængslingsside	til højre
Hængslingsside kan ændres	•
Kan opstilles side-by-side	•
Design	
Kabinetfarve	sort
Farve på fronten	Obsidiansort glas
Lys vinzone	trinløst dæmpbare LED-pærer
Betjeningskomfort	
Netværk med Miele @ home	•
Døråbner	Push2open
DynaCool	•
ActiveHumidity	•
SoftClose	•
Active AirClean-filter	•
Totalt antal hylder	5
Antal hylder	4
Hyldemateriale	Bøg
Antal FlexiFrame riste	3
Antal hylder til opbevaring på tværs	1
SelfClose FlexiFrame	•
NoteBoard	Ja
Opbevaring uden vibrationer	•
Styring	
Elektronisk temperaturvisning og -indstilling	FreshTouch
Antal temperaturzoner	2
Indstilleligt min. temperaturområde i ° C	5
Indstilleligt maks. temperaturområde i ° C	20
Sabbat-mode	•
Køleskab/-zone	
Tør bagvæg	BlackSteel
Effektivitet og bæredygtighed	
Energieffektivitetsklasse (A-G)	E
Energiforbrug pr. år i kWh	83,20
Energiforbrug i 24 h i kWh	0,22
Sikkerhed	
Lås	•

## KWTUS 7096 E

Vinkøleskab til indbygning, 82-88 cm nichehøjde  
med separate temperaturzoner, FlexiFrame og Push2open i et kompakt design



EAN: 4002516779438 / Materiale nummer: 12519560 /  
Gammelt materiale nummer: 39709610EU1

Akustisk døralarm	•
Akustisk temperaturalarm	•
Optisk døralarm	•
Optisk temperaturalarm	•

### Tekniske data

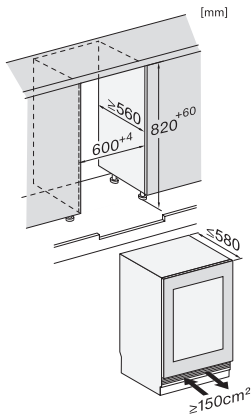
Nichebredde i mm min.	600
Nichebredde i mm maks.	604
Nichehøjde i mm min.	820
Nichehøjde i mm maks.	880
Nichedybde i mm	560
Produktbredde i mm	597
Produktthøjde i mm	819
Produkttybde i mm	579
Vægt i kg	52,2
Klimaklasse	SN-ST
Kølezone i l	95
Nettokapacitet i alt i l	95
Lydniveauroklasse (A-D)	B
Lydniveau i dB(A) re1pW	32
Strømforbrug i milliampere (mA)	1500
Spænding i V	220-240
Sikring i A	10
Faseantal	1
Frekvens in Hz	50-60
Ledningslængde i m	2,2

### Medfølgende tilbehør

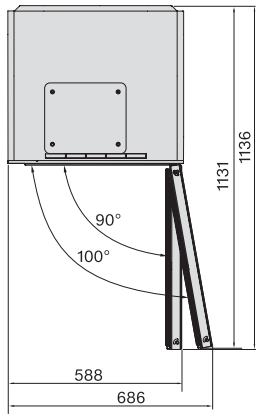
Hvid kredtbleant	•
------------------	---

## KWTUS 7096 E

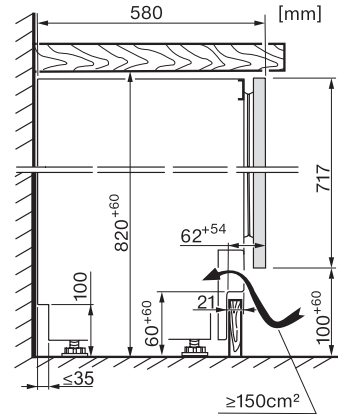
Vinkøleskab til indbygning, 82-88 cm nichehøjde med separate temperaturzoner, FlexiFrame og Push2open i et kompakt design



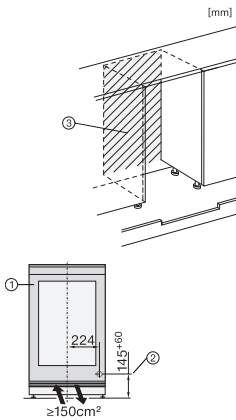
KWTUS7054F, KWTUS7055F, KWTUS7074F, KWTUS7096E, Built-under, niche dimensions



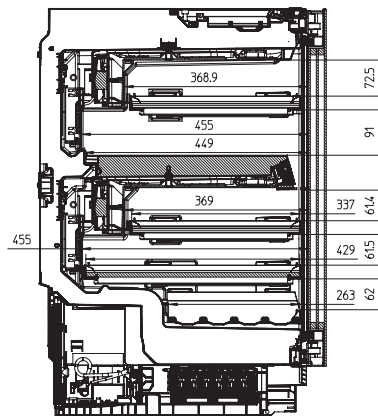
KWTUS7196E, KWTUS7096E, Built-under, top view



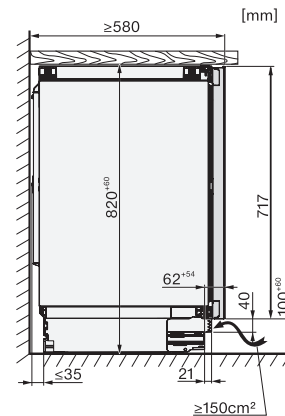
KWTUS7096E, Built-under, side view



KWTUS7054F, KWTUS7055F, KWTUS7074F, KWTUS7096E, KWTUS7196E, Built-under, side view (\*footnote)



KWTUS7096E, interior dimensions



KWTUS7096E, Built-under, side view