

KMDA 7876 FL-A 125 Gala Ed
 Induktionskogeplade med emhætte
 og MattFinish med 2 PowerFlex XL-kogeområder til udluftning til det fri



- Elegant overflade til et unikt køkkendesign – MattFinish
- Den ekstra lydsvage TwolnOne fra Miele- Silence Motor
- Egnede til fleksible aftræksluftsinstallationer
- Masser af plads – 4 store kogezone inkl. 2 PowerFlex XL-områder

EAN: 4002516819554 / Materiale nummer: 12515890 /
 Gammelt materiale nummer: 26787678DFS

Konstruktion	
Induktionskogeplade med emhætte	•
Opvarmningsformer	
Udluftning til det fri med ekstra tilbehør	DFK-xxxx, DMK 150-1
Recirkulation med ekstra tilbehør	Udluftning
Recirkulation (Plug&Play-installation)	nej
Design	
Elegant glaskeramisk overflade	•
Indbygning i plan med bordplade	•
Ridsefri overflade	MattFinish
Farve på glaskeramik	Matsort
Anti-Fingerprint-effekt	•
Emudledning i plan med bordpladen	•
Emudledning i plan med bordplade	•
Afdækningsgitterfarve	Sort
Fedfilterfarve	Sort
Kogezoneudstyr	
Antal kogezoner	4
Antal kogeområder	2
Maksimalt antal kogegrej	4
PowerFlex-kogeområder	
Antal	4
Type	PowerFlex XL-kogezone
Diameter i mm	Ø 150 – 230
Ydeevne i W	2100
Booster i W	3000
TwinBooster i W	3650
1. Kogezone/kogeområde	
Position	til venstre
Art	PowerFlex XL-kogeområde
Størrelse i mm	230x460
Maks. Booster-effekt i W	4800
Maks. TwinBooster-effekt i W	7300
2. Kogezone/kogeområde	
Position	til højre
Type	PowerFlex XL-kogeområde
Størrelse i mm	230x460
Maks. Booster-effekt i W	4800
Maks. TwinBooster-effekt i W	7300
3. Kogezone/kogeområde	
Maks. effekt i W	3400
4. Kogezone/kogeområde	
Maks. effekt i W	3400
Betjeningskomfort	
Miele@home	•
Betjening via sensortaster	ComfortSelect White
Automatikfunktionen Con@ctivity	•
Digital visning af effektrin	•
Displayfarve	Hvid
Opkogsautomatik	•

KMDA 7876 FL-A 125 Gala Ed
 Induktionskogeplade med emhætte
 og MattFinish med 2 PowerFlex XL-kogeområder til udluftning til det fri



EAN: 4002516819554 / Materiale nummer: 12515890 /
 Gammelt materiale nummer: 26787678DFS

Varmholdning	•
Stop&Go-funktion	•
Recall-funktion	•
Frakoblingsautomatik på alle kogzoner	•
Permanent gryderegistrering	•
Individuelle indstillingsmuligheder (fx signaler)	•
Efterløbstid 5/15 min.	•
Lock&Wipe	•
Driftstimetæller for fedtfilter	•
Minutur	•
CleanCover til nem rengøring af emhætten indvendigt	•
Effektivitet og bæredygtighed	
ECO-Motor	•
Ekstra lydsvag motor	•
Plejekomfort	
Meget rengøringsvenlig glaskeramik	•
Filtersystem	
EDST-Metalfedtfilter egnet til opvaskemaskine (10 lags)	1
Udluftning	
Luftydelse trin min. (m ³ /h) iht. EN 61591	195
Luftydelse trin maks. (m ³ /h) iht. EN 61591	530
Luftydelse, boostertrin (m ³ /h) i henhold til EN 61591	610
Lydniveau trin min. (dB(A) re 1 pW) iht. EN 60704-3	41,0
Lydniveau trin maks. (dB(A) re 1 pW) iht. EN 60704-3	64,0
Lydniveau, boostertrin (dB(A) re1pW) i henhold til EN 60704-3	67,0
Lydniveau trin min. (dB(A) re 20 µPa) iht. EN 60704-2-13	27,0
Lydniveau, boostertrin (dB(A) re1pW) i henhold til EN 60704-3	67,0
Lydniveau trin maks. (dB(A) re 20 µPa) iht. EN 60704-2-13	50,0
Lydtryk, boostertrin (dB(A) re20µPa) i henhold til 60704-2-13	53,0
Sikkerhed	
Sikkerhedsafbryder	•
Låsefunktion	•
Sikkerhed mod uønsket betjening	•
Integreret køleblæser	•
Overhedningssikring	•
Restvarme	•
Tilslutning til vindueskontakt	•
Tekniske data	
Mål i mm (bredde)	800
Mål i mm (højde)	238
Mål i mm (dybde)	520
Udskæringsmål i mm (bredde) ved indbygning oven på bordplade	780
Udskæringsmål i mm (dybde) ved indbygning oven på bordplade	500
Indbygningshøjde med tilslutningsboks i mm	238
Indvendigt udskæringsmål i mm (bredde) ved planforsænket indbygning	780

KMDA 7876 FL-A 125 Gala Ed
Induktionskogeplade med emhætte
og MattFinish med 2 PowerFlex XL-kogeområder til udluftning til det fri



EAN: 4002516819554 / Materiale nummer: 12515890 /

Gammelt materiale nummer: 26787678DFS

Indvendigt udskæringsmål i mm (dybde) ved planforsænket indbygning 500

Vægt i kg 20

Udvendigt udskæringsmål i mm (bredde) ved planforsænket indbygning 804

Udvendigt udskæringsmål i mm (dybde) ved planforsænket indbygning 524

Samlet tilslutningsværdi i kW 7,50

Spænding i V 230

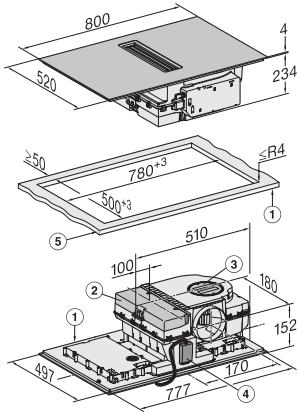
Frekvens i Hz 50-60

Tilslutningsledningens længde i m 1,6

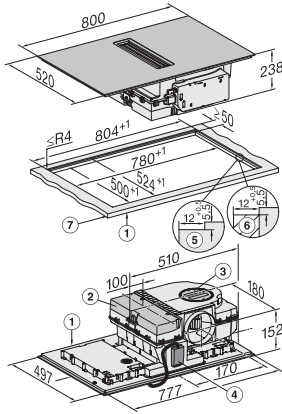
Medfølgende tilbehør

Tilslutningsledning Ja

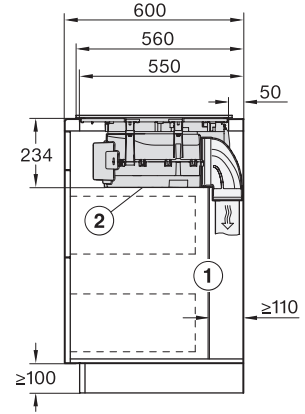
KMDA 7876 FL-A 125 Gala Ed
 Induktionskogeplade med emhætte
 og MattFinish med 2 PowerFlex XL-kogeområder til udluftning til det fri



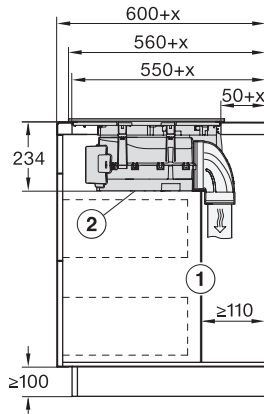
KMDA7676FL, KMDA7876FL – Installation drawing



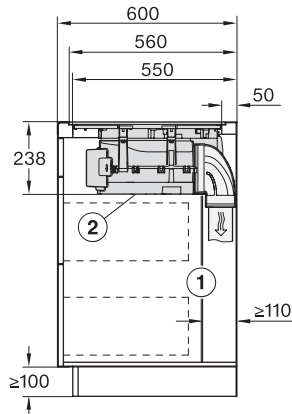
KMDA7676FL, KMDA7876FL – flush – Installation drawing



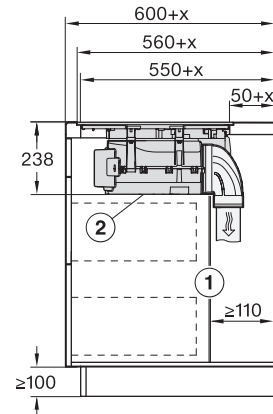
KMDA7676FL, KMDA7876FL – Side view lying on top – Installation drawing



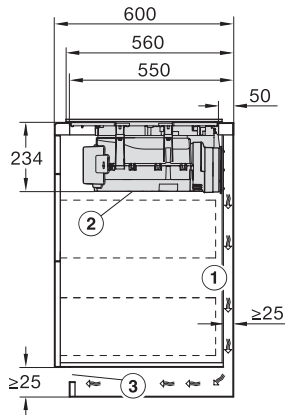
KMDA7676FL, KMDA7876FL – Side view lying on top+X – Installation drawing



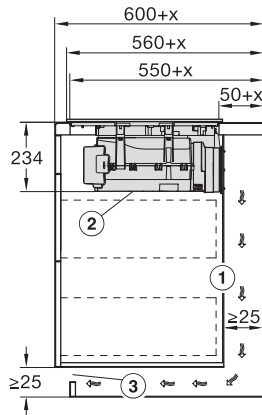
KMDA7676FL, KMDA7876FL – Side view flush – Installation drawing



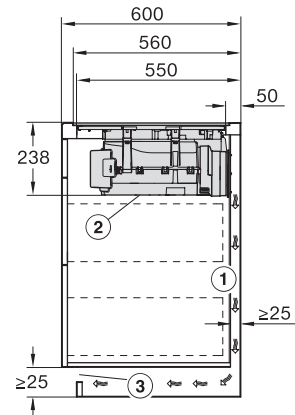
KMDA7676FL, KMDA7876FL – Side view flush+X – Installation drawing



KMDA7676FL, KMDA7876FL – Side view lying on top, Plug&Play – Installation drawing

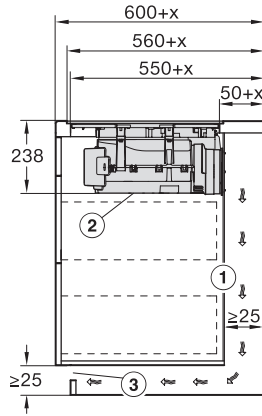


KMDA7676FL, KMDA7876FL – Side view lying on top+X, Plug&Play – Installation drawing

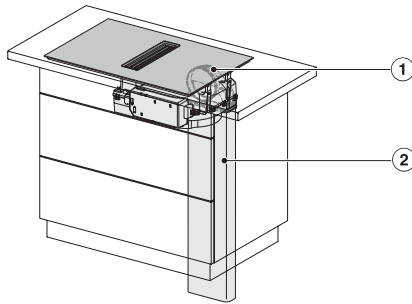


KMDA7676FL, KMDA7876FL – Side view flush, Plug&Play – Installation drawing

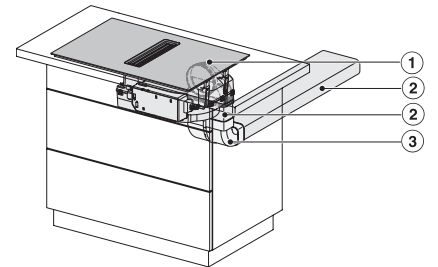
KMDA 7876 FL-A 125 Gala Ed
 Induktionskogeplade med emhætte
 og MattFinish med 2 PowerFlex XL-kogeområder til udluftning til det fri



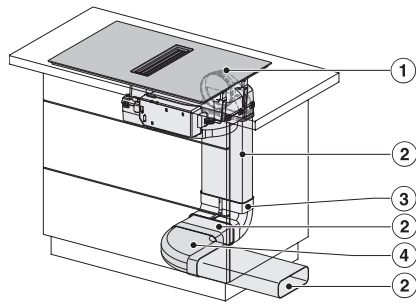
KMDA7676FL, KMDA7876FL – Side view flush-X, Plug&Play – Installation drawing



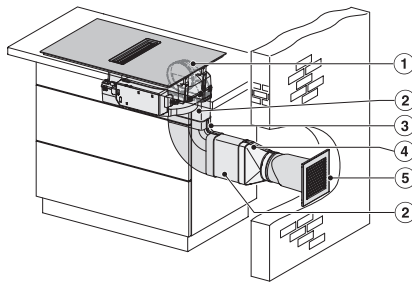
KMDA7676FL, KMDA7876FL – Installation variant 1 Basis -drawing



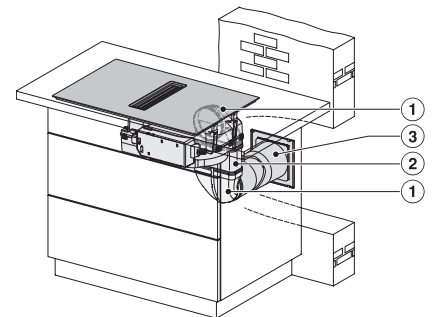
KMDA7676FL, KMDA7876FL – Installation variant 2 Basis – drawing



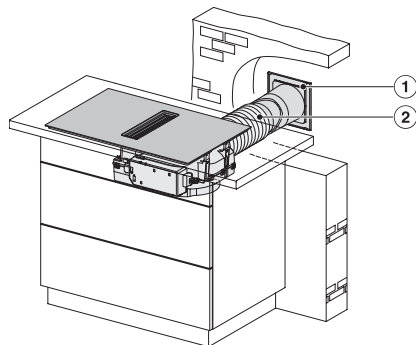
KMDA7676FL, KMDA7876FL -Installation variant 3 Basis – drawing



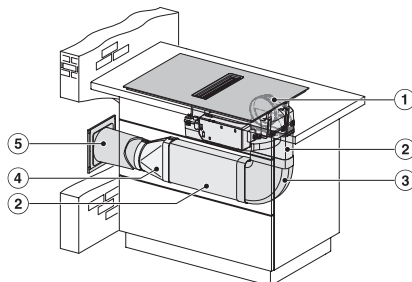
KMDA7676FL, KMDA7876FL – Installation variant 9 Exhaust air – drawing



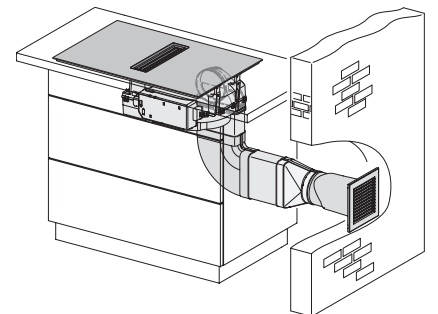
KMDA7676FL, KMDA7876FL – Installation variant 10 Exhaust air – drawing



KMDA7676FL, KMDA7876FL – Installation variant 11 Exhaust air – drawing



KMDA7676FL, KMDA7876FL – Installation variant 12 Exhaust air – drawing



KMDA7676FL/FR, KMDA7876FL/FR, Exhaust air (Installation drawing)