

KMDA 7876 FL-U 125 Gala Ed
Induktionskogeplade med emhætte
og MattFinish med 2 ekstra store PowerFlex XL-kogeområder til recirkulation



- Elegant overflade til et unikt køkkendesign – MattFinish
- Den ekstra lydsvage 2-i-1 fra Miele-Silence Motor
- Fleksibel installation – plug and play eller kanalluft
- Masser af plads – 4 store kogezone inkl. 2 PowerFlex XL-områder
- Netværkstilslutning med Con@ctivity og Miele@home

EAN: 4002516819134 / Materiale nummer: 12515690 /
Gammelt materiale nummer: 26787679NER

| | |
|--|----------------------------|
| Jubilæumskampagne | |
| Jubilæumsmodeller 125 | • |
| 125 Gala Edition | • |
| Konstruktion | |
| Induktionskogeplade med emhætte | • |
| Opvarmningsformer | |
| Recirkulation med ekstra tilbehør | Recirkulation |
| Recirkulation med ekstra tilbehør | DFK-xxx, DUU 1500, DUU 600 |
| Recirkulation (Plug&Play-installation) | ja |
| Design | |
| Elegant glaskeramisk overflade | • |
| Indbygning i plan med bordplade | • |
| Ridsefri overflade | MattFinish |
| Farve på glaskeramik | Matsort |
| Anti-Fingerprint-effekt | • |
| Indbygning oven på bordplade | • |
| Emudledning i plan med bordpladen | • |
| Afdækningsgitterfarve | Sort |
| Fedfilterfarve | Sort |
| Kogezoneudstyr | |
| Antal kogezone | 4 |
| Antal kogeområder | 2 |
| Maksimalt antal kogeobjekt | 4 |
| PowerFlex-kogeområder | |
| Antal | 4 |
| Type | PowerFlex XL-kogezone |
| Diameter i mm | Ø 150 – 230 |
| Ydeevne i W | 2100 |
| Booster i W | 3000 |
| TwinBooster i W | 3650 |
| 1. Kogezone/kogeområde | |
| Position | til venstre |
| Type | PowerFlex XL-kogeområde |
| Størrelse i mm | 230x460 |
| Maks. Booster-effekt i W | 4800 |
| Maks. ydeevne i W | 3400 |
| Maks. TwinBooster-effekt i W | 7300 |
| 2. Kogezone/kogeområde | |
| Position | til højre |
| Type | PowerFlex XL-kogeområde |
| Størrelse i mm | 230x460 |
| Maks. Booster-effekt i W | 4800 |
| Maks. ydeevne i W | 3400 |
| Maks. TwinBooster-effekt i W | 7300 |
| Betjeningskomfort | |
| Miele@home | • |
| Betjening via sensortaster | ComfortSelect White |

KMDA 7876 FL-U 125 Gala Ed
 Induktionskogeplade med emhætte
 og MattFinish med 2 ekstra store PowerFlex XL-kogeområder til recirkulation



EAN: 4002516819134 / Materiale nummer: 12515690 /
 Gammelt materiale nummer: 26787679NER

| | |
|--|------|
| Automatikfunktion Con@ctivity | • |
| Digital visning af effekttrin | • |
| Displayfarve | Hvid |
| Opkogsautomatik | • |
| Permanent gryderegrering | • |
| Varmholdning | • |
| Stop&Go-funktion | • |
| Recall-funktion | • |
| Minutur | • |
| Frakoblingsautomatik på alle kogzoner | • |
| Individuelle indstillingsmuligheder (fx signaler) | • |
| Indikator for udskiftning af aktivt kulfilter | • |
| Efterløbstid 5/15 min. | • |
| Driftstimetæller for fedtfilter | • |
| Effektivitet og bæredygtighed | |
| ECO-Motor | • |
| Ekstra lydsvag motor | • |
| Plejekomfort | |
| Meget rengøringsvenlig glaskeramik | • |
| CleanCover til nem rengøring af emhætten indvendigt | • |
| Rengøringsfunktion | • |
| Filtersystem | |
| EDST-Metalfedtfilter egnet til opvaskemaskine (10 lags) | 1 |
| Recirkulation | |
| Luftydelse trin min. (m ³ /h) iht. EN 61591 | 145 |
| Luftydelse trin maks. (m ³ /h) iht. EN 61591 | 465 |
| Luftydelse, boostertrin (m ³ /h) i henhold til EN 61591 | 510 |
| Lydniveau trin min. (dB(A) re 1 pW) iht. EN 60704-3 | 47,0 |
| Lydniveau trin maks. (dB(A) re 1 pW) iht. EN 60704-3 | 68,0 |
| Lydniveau trin min. (dB(A) re 20 µPa) iht. EN 60704-2-13 | 34,0 |
| Lydniveau, boostertrin (dB(A) re1pW) i henhold til EN 60704-3 | 70,0 |
| Lydniveau trin maks. (dB(A) re 20 µPa) iht. EN 60704-2-13 | 55,0 |
| Lydtryk, boostertrin (dB(A) re20µPa) i henhold til EN 60704-2-13 | 57,0 |
| Sikkerhed | |
| Sikkerhedsafbryder | • |
| Låsefunktion | • |
| Sikkerhed mod uønsket betjening | • |
| Integreret kølblæser | • |
| Overhedningssikring | • |
| Restvarme | • |
| Tilslutning til vindueskontakt | • |
| Tekniske data | |
| Mål i mm (bredde) | 800 |
| Mål i mm (højde) | 238 |
| Mål i mm (dybde) | 520 |
| Udskæringsmål i mm (bredde) ved indbygning oven på bordplade | 780 |

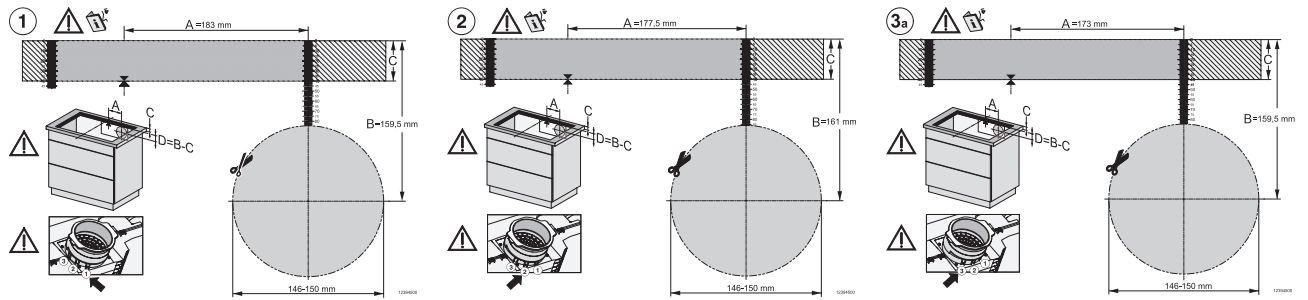
KMDA 7876 FL-U 125 Gala Ed
Induktionskogeplade med emhætte
og MattFinish med 2 ekstra store PowerFlex XL-kogeområder til recirkulation



EAN: 4002516819134 / Materiale nummer: 12515690 /
Gammelt materiale nummer: 26787679NER

| | |
|---|-------|
| Udskæringsmål i mm (dybde) ved indbygning oven på bordplade | 500 |
| Indbygningshøjde med tilslutningsboks i mm | 238 |
| Indvendigt udskæringsmål i mm (bredde) ved planforsænket indbygning | 780 |
| Indvendigt udskæringsmål i mm (dybde) ved planforsænket indbygning | 500 |
| Vægt i kg | 20 |
| Udvendigt udskæringsmål i mm (bredde) ved planforsænket indbygning | 804 |
| Udvendigt udskæringsmål i mm (dybde) ved planforsænket indbygning | 524 |
| Samlet tilslutningsværdi i kW | 7,50 |
| Spænding i V | 230 |
| Frekvens i Hz | 50-60 |
| Tilslutningsledningens længde i m | 1,4 |
| Medfølgende tilbehør | |
| Tilslutningsledning | Ja |
| Aktivt kulfilter til recirkulation | • |
| Plug&Play-adapter | • |

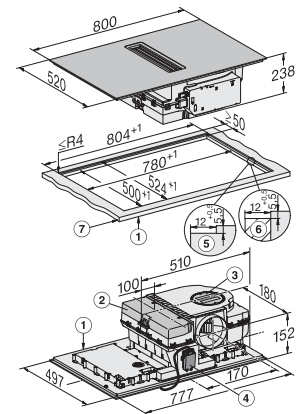
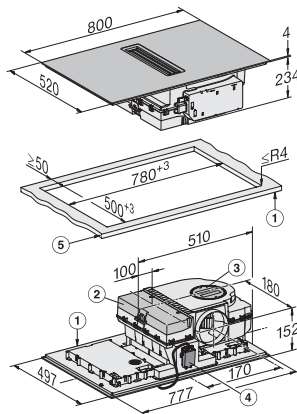
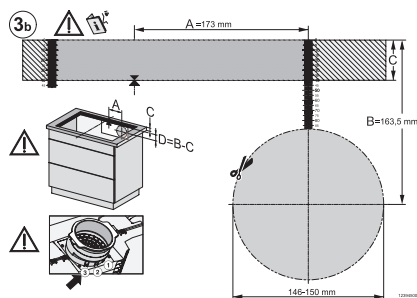
KMDA 7876 FL-U 125 Gala Ed
 Induktionskogeplade med emhætte
 og MattFinish med 2 ekstra store PowerFlex XL-kogeområder til recirkulation



KMDA7676FL-U BlackPerfection, KMDA7876FL-U – flush installation, drilling template, Installation depth 23,8 cm

KMDA7676FL-U, KMDA7876FL-U – surface installation, drilling template, 23,8 cm, Installation drawing

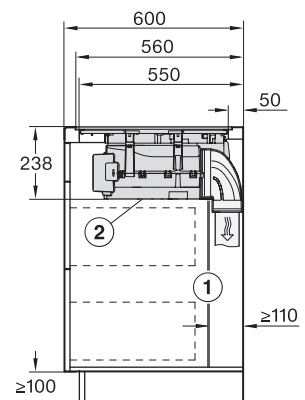
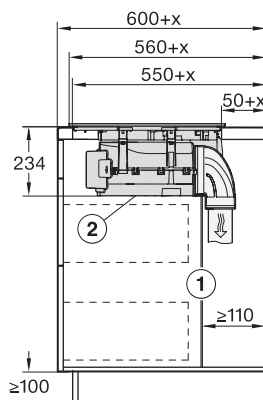
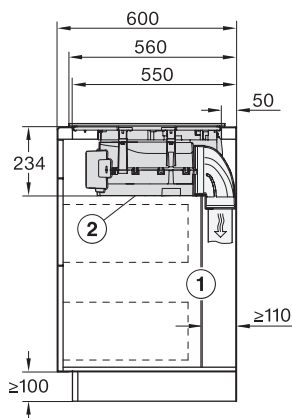
KMDA7676FL-U, KMDA7876FL-U – surface installation, 24,8 cm, drilling template, Installation drawing



KMDA7676FL-U, KMDA7876FL-U – flush installation, drilling template, Installation depth 24,8 cm, Installation drawing

KMDA7676FL, KMDA7876FL – Installation drawing

KMDA7676FL, KMDA7876FL – flush – Installation drawing

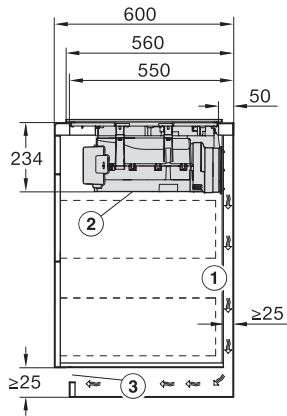


KMDA7676FL, KMDA7876FL – Side view lying on top – Installation drawing

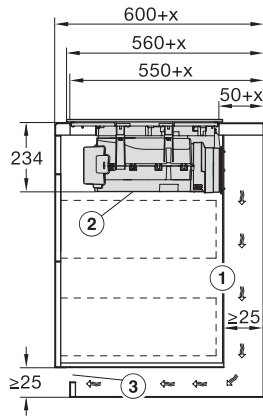
KMDA7676FL, KMDA7876FL – Side view lying on top+X – Installation drawing

KMDA7676FL, KMDA7876FL – Side view flush – Installation drawing

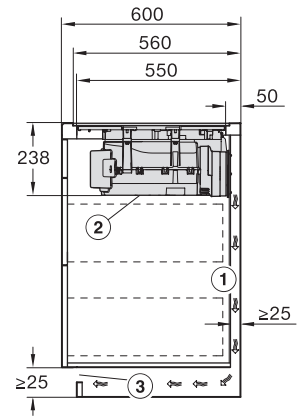
KMDA 7876 FL-U 125 Gala Ed
 Induktionskogeplade med emhætte
 og MattFinish med 2 ekstra store PowerFlex XL-kogeområder til recirkulation



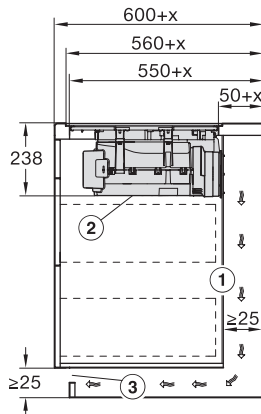
KMDA7676FL, KMDA7876FL – Side view lying on top, Plug&Play – Installation drawing



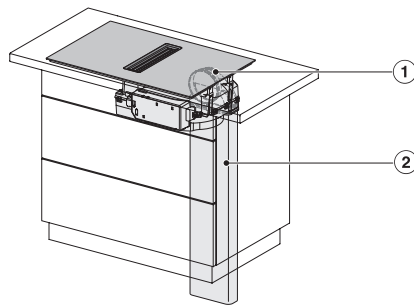
KMDA7676FL, KMDA7876FL – Side view lying on top+X, Plug&Play – Installation drawing



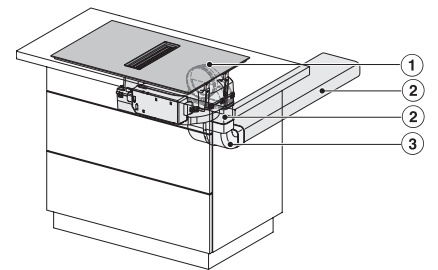
KMDA7676FL, KMDA7876FL – Side view flush, Plug&Play – Installation drawing



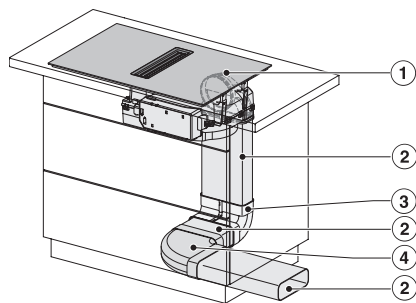
KMDA7676FL, KMDA7876FL – Side view flush+X, Plug&Play – Installation drawing



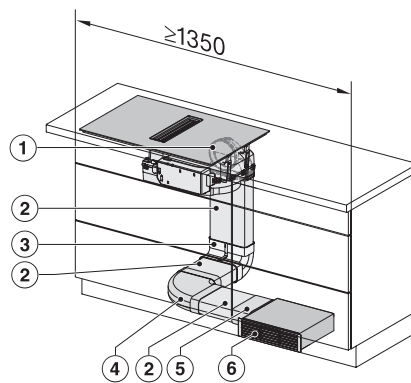
KMDA7676FL, KMDA7876FL – Installation variant 1 Basis-drawing



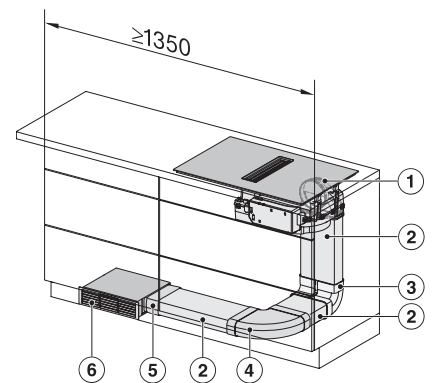
KMDA7676FL, KMDA7876FL – Installation variant 2 Basis-drawing



KMDA7676FL, KMDA7876FL - Installation variant 3 Basis - drawing

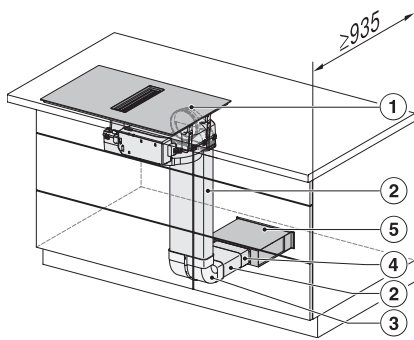


KMDA7676FL, KMDA7876FL – Installation variant 4 Circulating air – drawing

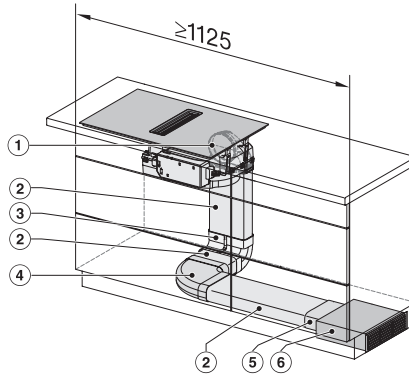


KMDA7676FL, KMDA7876FL – Installation variant 5 Circulating air – drawing

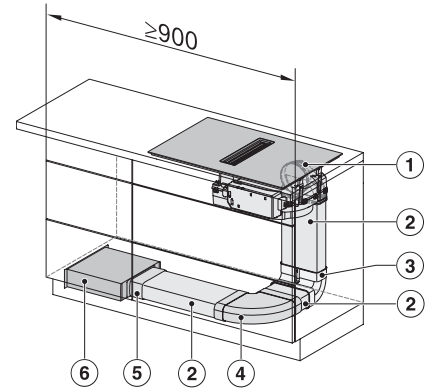
KMDA 7876 FL-U 125 Gala Ed
 Induktionskogeplade med emhætte
 og MattFinish med 2 ekstra store PowerFlex XL-kogeområder til recirkulation



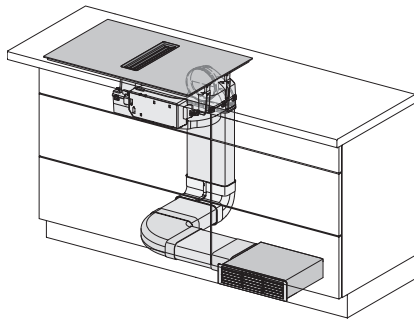
KMDA7676FL, KMDA7876FL – Installation variant
 6 Circulating air – drawing



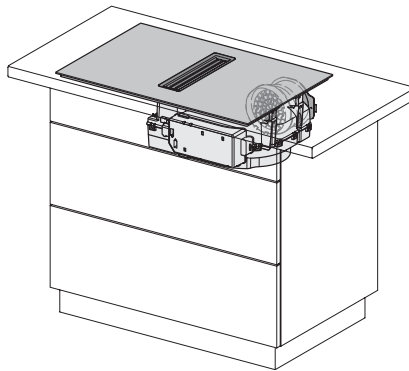
KMDA7676FL, KMDA7876FL – Installation variant
 13 Circulating air – drawing



KMDA7676FL, KMDA7876FL – Installation variant
 14 Circulating air – drawing



KMDA7676FL/FR, KMDA7876FL/FR, Air circulation
 (Installation drawing)



KMDA7676FL/FR, KMDA7876FL/FR, Plug&Play
 (Installation drawing)