

KMDA 7876 FL-A 125 Gala Ed  
 Induktionskogeplade med emhætte  
 og MattFinish med 2 PowerFlex XL-kogeområder til udluftning til det fri



- Elegant overflade til et unikt køkkendesign – MattFinish
- Den ekstra lydsvage 2-i-1 fra Miele-Silence Motor
- Eget til fleksible aftræksluftsinstallationer
- Masser af plads – 4 store kogezone inkl. 2 PowerFlex XL-områder
- Netværkstilslutning med Con@ctivity og Miele@home



EAN: 4002516819547 / Materiale nummer: 12515670 /  
 Gammelt materiale nummer: 26787678NER

<b>Jubilæumskampagne</b>	
Jubilæumsmodeller 125	•
125 Gala Edition	•
<b>Konstruktion</b>	
Induktionskogeplade med emhætte	•
<b>Opvarmningsformer</b>	
Udluftning til det fri med ekstra tilbehør	DFK-xxxx, DMK 150-1
Recirkulation med ekstra tilbehør	Udluftning
Recirkulation (Plug&Play-installation)	nej
<b>Design</b>	
Elegant glaskeramisk overflade	•
Indbygning i plan med bordplade	•
Ridsefri overflade	MattFinish
Farve på glaskeramik	Matsort
Anti-Fingerprint-effekt	•
Indbygning oven på bordplade	•
Emudledning i plan med bordpladen	•
Emudledning i plan med bordplade	•
Afdækningsgitterfarve	Sort
Fedtfarve	Sort
<b>Kogezoneudstyr</b>	
Antal kogezone	4
Antal kogeområder	2
Maksimalt antal kogegrej	4
<b>PowerFlex-kogeområder</b>	
Antal	4
Type	PowerFlex XL-kogezone
Diameter i mm	Ø 150 – 230
Ydeevne i W	2100
Booster i W	3000
TwinBooster i W	3650
<b>1. Kogezone/kogeområde</b>	
Position	til venstre
Type	PowerFlex XL-kogeområde
Størrelse i mm	230x460
Maks. Booster-effekt i W	4800
Maks. ydeevne i W	3400
Maks. TwinBooster-effekt i W	7300
<b>2. Kogezone/kogeområde</b>	
Position	til højre
Type	PowerFlex XL-kogeområde
Størrelse i mm	230x460
Maks. Booster-effekt i W	4800
Maks. ydeevne i W	3400
Maks. TwinBooster-effekt i W	7300
<b>Betjeningskomfort</b>	
Miele@home	•
Betjening via sensortaster	ComfortSelect White
Automatikfunktionen Con@ctivity	•
Digital visning af effekttrin	•

KMDA 7876 FL-A 125 Gala Ed  
 Induktionskogeplade med emhætte  
 og MattFinish med 2 PowerFlex XL-kogeområder til udluftning til det fri



EAN: 4002516819547 / Materiale nummer: 12515670 /  
 Gammelt materiale nummer: 26787678NER

Displayfarve	Hvid
Opkogsautomatik	•
Stop&Go-funktion	•
Recall-funktion	•
Frakoblingsautomatik på alle kogzoner	•
Permanent gryderegistrering	•
Individuelle indstillingsmuligheder (fx signaler)	•
Efterløbstid 5/15 min.	•
Lock&Wipe	•
Driftstimetæller for fedtfilter	•
Minutur	•
Varmholdning	•
CleanCover til nem rengøring af emhætten indvendigt	•
<b>Effektivitet og bæredygtighed</b>	
Energieffektivitetsklasse (A+++ – D)	A+
ECO-Motor	•
Årligt energiforbrug i kWh/år	31,5
Ekstra lydsvag motor	•
Klasse for fluiddynamisk effektivitet	A
Belysningseffektivitetsklasse	NA
Fedtfiltreringseffektivitetsklasse	A
<b>Plejekomfort</b>	
Meget rengøringsvenlig glaskeramik	•
<b>Filtersystem</b>	
EDST-Metalfedtfilter egnet til opvaskemaskine (10 lags)	1
<b>Udluftning</b>	
Luftydelse trin min. (m <sup>3</sup> /h) iht. EN 61591	195
Luftydelse trin maks. (m <sup>3</sup> /h) iht. EN 61591	530
Luftydelse, boostertrin (m <sup>3</sup> /h) i henhold til EN 61591	610
Lydniveau trin min. (dB(A) re 1 pW) iht. EN 60704-3	41,0
Lydniveau trin maks. (dB(A) re 1 pW) iht. EN 60704-3	64,0
Lydniveau, boostertrin (dB(A) re 1pW) i henhold til EN 60704-3	67,0
Lydniveau trin min. (dB(A) re 20 µPa) iht. EN 60704-2-13	27,0
Lydniveau, boostertrin (dB(A) re 1pW) i henhold til EN 60704-3	67,0
Lydniveau trin maks. (dB(A) re 20 µPa) iht. EN 60704-2-13	50,0
Lydtryk, boostertrin (dB(A) re 20µPa) i henhold til 60704-2-13	53,0
<b>Sikkerhed</b>	
Sikkerhedsafbryder	•
Låsefunktion	•
Sikkerhed mod uønsket betjening	•
Integreret køleblæser	•
Overhedningssikring	•
Restvarme	•
Tilslutning til vindueskontakt	•
<b>Tekniske data</b>	
Mål i mm (bredde)	800
Mål i mm (højde)	238
Mål i mm (dybde)	520

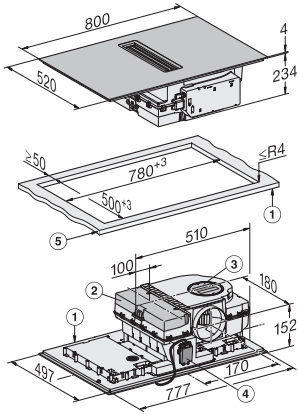
KMDA 7876 FL-A 125 Gala Ed  
Induktionskogeplade med emhætte  
og MattFinish med 2 PowerFlex XL-kogeområder til udluftning til det fri



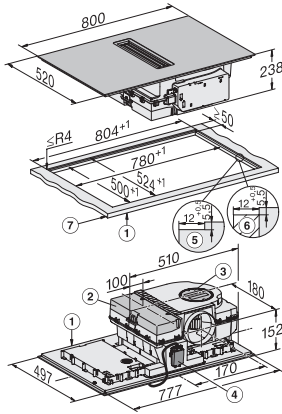
EAN: 4002516819547 / Materiale nummer: 12515670 /  
Gammelt materiale nummer: 26787678NER

Udskæringsmål i mm (bredde) ved indbygning oven på bordplade	780
Udskæringsmål i mm (dybde) ved indbygning oven på bordplade	500
Indbygningshøjde med tilslutningsboks i mm	238
Indvendigt udskæringsmål i mm (bredde) ved planforsænket indbygning	780
Indvendigt udskæringsmål i mm (dybde) ved planforsænket indbygning	500
Vægt i kg	20
Udvendigt udskæringsmål i mm (bredde) ved planforsænket indbygning	804
Udvendigt udskæringsmål i mm (dybde) ved planforsænket indbygning	524
Samlet tilslutningsværdi i kW	7,50
Spænding i V	230
Frekvens i Hz	50-60
Tilslutningsledningens længde i m	1,4
<b>Medfølgende tilbehør</b>	
Tilslutningsledning	Ja

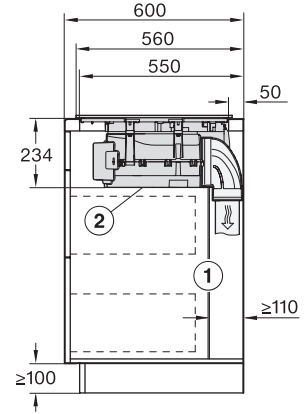
KMDA 7876 FL-A 125 Gala Ed  
 Induktionskogeplade med emhætte  
 og MattFinish med 2 PowerFlex XL-kogeområder til udluftning til det fri



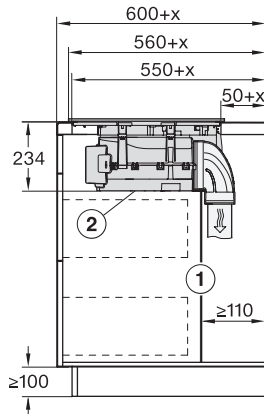
KMDA7676FL, KMDA7876FL – Installation drawing



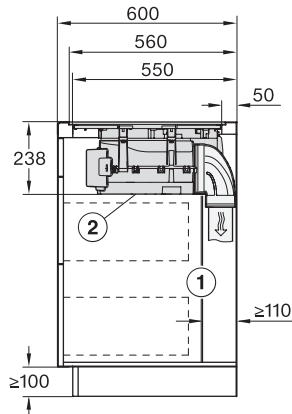
KMDA7676FL, KMDA7876FL – flush – Installation drawing



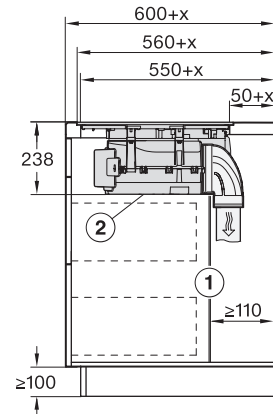
KMDA7676FL, KMDA7876FL – Side view lying on top – Installation drawing



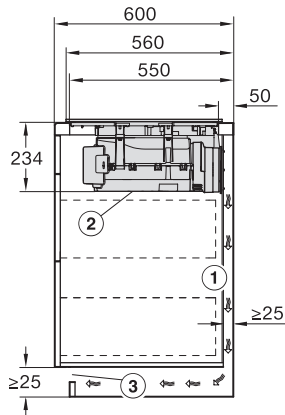
KMDA7676FL, KMDA7876FL – Side view lying on top+X – Installation drawing



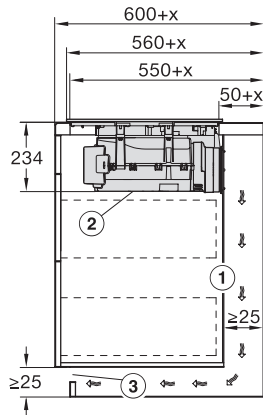
KMDA7676FL, KMDA7876FL – Side view flush – Installation drawing



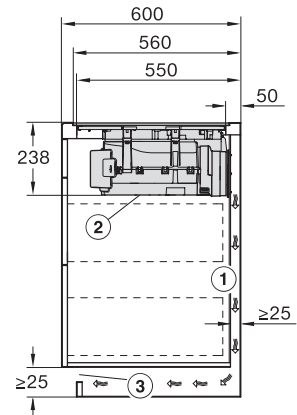
KMDA7676FL, KMDA7876FL – Side view flush+X – Installation drawing



KMDA7676FL, KMDA7876FL – Side view lying on top, Plug&Play – Installation drawing

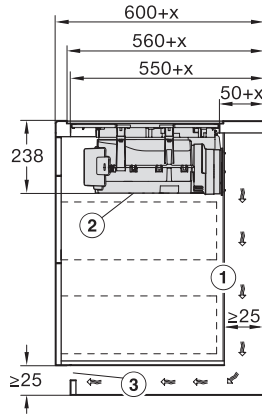


KMDA7676FL, KMDA7876FL – Side view lying on top+X, Plug&Play – Installation drawing

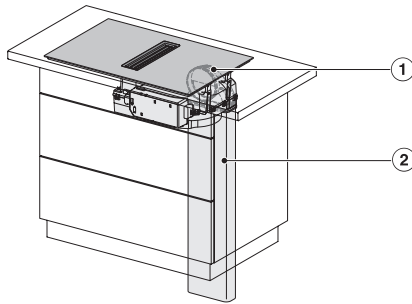


KMDA7676FL, KMDA7876FL – Side view flush, Plug&Play – Installation drawing

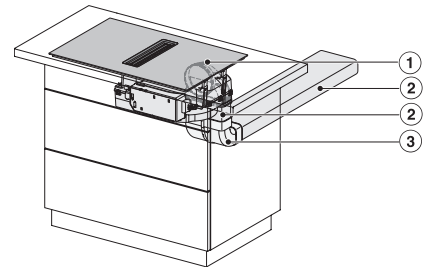
KMDA 7876 FL-A 125 Gala Ed  
 Induktionskogeplade med emhætte  
 og MattFinish med 2 PowerFlex XL-kogeområder til udluftning til det fri



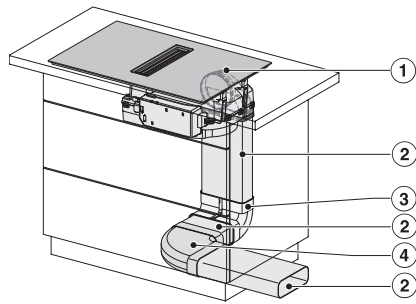
KMDA7676FL, KMDA7876FL – Side view flush-X, Plug&Play – Installation drawing



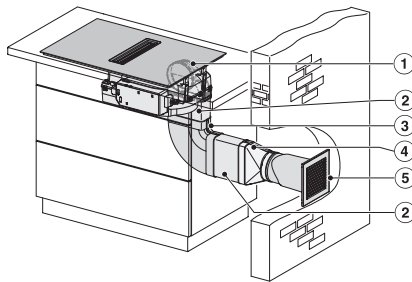
KMDA7676FL, KMDA7876FL – Installation variant 1 Basis -drawing



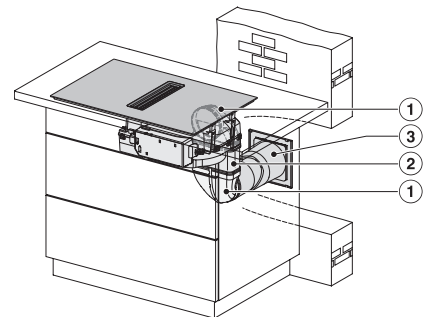
KMDA7676FL, KMDA7876FL – Installation variant 2 Basis – drawing



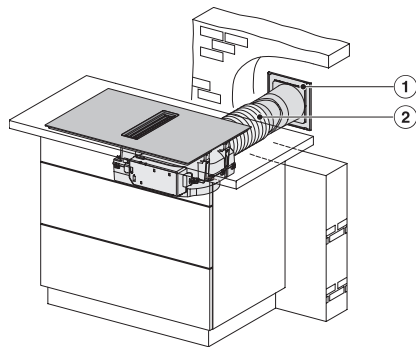
KMDA7676FL, KMDA7876FL -Installation variant 3 Basis – drawing



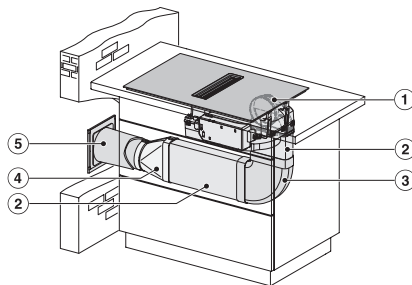
KMDA7676FL, KMDA7876FL – Installation variant 9 Exhaust air – drawing



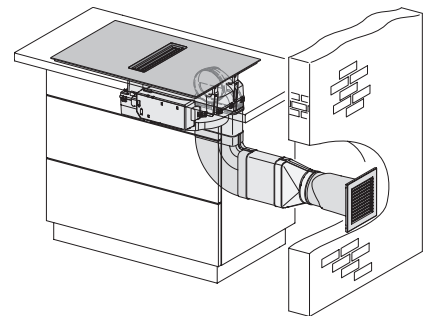
KMDA7676FL, KMDA7876FL – Installation variant 10 Exhaust air – drawing



KMDA7676FL, KMDA7876FL – Installation variant 11 Exhaust air – drawing



KMDA7676FL, KMDA7876FL – Installation variant 12 Exhaust air – drawing



KMDA7676FL/FR, KMDA7876FL/FR, Exhaust air (Installation drawing)