

G 7191 SCVi AD 125 Ed.

Fuldintegrerbar opvaskemaskine

B | 43 dB | Bestikbakke | ExtraComfort-kurve | QuickPowerWash | FrontFit



- Testet til 20 års brug*
- Praktisk, gode resultater og perfekt til dagligt brug – ExtraComfort-kurve
- Praktisk, effektiv, bæredygtig – perfekte resultater med automatisk dosering fra PowerDisk
- Flere informationer og muligheder med netværkstilslutning – Miele@home
- Bedste resultater på under en time – QuickPowerWash
- Perfekte mellemrum og samlinger – strømlinet køkkendesign takket være FrontFit

* Under udviklingsfasen af opvaskemaskineserierne G 5000 og G 7000 testede Miele modeller og kernekomponenter i 5.600 opvaskecykluser (= 280 vaskecykluser om året over en periode på 20 år) i forskellige programmer. Mere på: miele.com/20years

EAN: 4002516763123 / Materiale nummer: 12469670 / Gammelt materiale nummer: 21719162NER

Generelle oplysninger	
Modelbetegnelse	G 7191 SCVi AD 125 Ed.
Producentens materialenummer	12469670
EAN-nummer	4002516763123
Markedsføringsklasse	Gold
Konstruktion	
Fuldintegrerbar opvaskemaskine	•
60 cm bred opvaskemaskine	•
Design	
Betjeningspanelets farve	Rustfrit stål
Betjeningspanel	Fuldintegreret panel
Betjeningsart	Programvalgstaster
Display	Display med 1-linjes tekst
Displayfarve	Hvid
MultiLingua	•
Komfort	
Netværkstilslutning med Miele@home	•
Automatisk dosering med PowerDisk	•
Hjælp til lukning af døren	AutoClose
Angivelse af resttid	•
Startforvalg op til 24 timer	•
Driftsindikator	optisk og akustisk
Indstilling af sprog i display	•
Effektivitet og bæredygtighed	
EcoFeedback	•
EcoPower-teknologi	•
Godkendt hygiejne	•
ThermoSpare®	•
Halv fyldning	•
Resultat	
Friskvandsopvaskemaskine	•
AutoOpen-tørring	•
SensorDry	•
Aktiv kondensløstørring	•
BrilliantGlassCare	•
Opvaskeprogrammer	
QuickPowerWash	•
ECO	•
Automatic	•
ComfortWash 45 °C	•
Intensiv 75°C	•
PowerWash	•
ComfortWash+ 55 °C	•
Automatic skåne	•
Ekstra lydsvag 39 dB(A)	•
Maskinpleje	•
Afkalkningssalt	•

G 7191 SCVi AD 125 Ed.

Fuldintegrerbar opvaskemaskine

B | 43 dB | Bestikbakke | ExtraComfort-kurve | QuickPowerWash | FrontFit



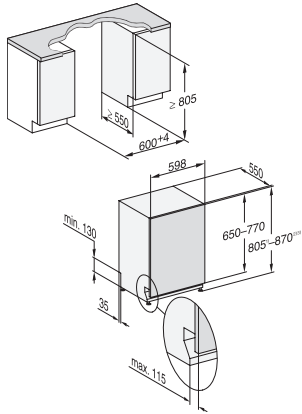
EAN: 4002516763123 / Materiale nummer: 12469670 /
Gammelt materiale nummer: 21719162NER

Tilvalg	
AutoDos	•
BottleClean	•
Quick	•
IntenseZone	•
Opvask Plus	•
Ekstra tørt	•
Kurvedesign	
Bestikplacering	3D MultiFlex-bakke
FlexCare-glassholder	2
FlexCare-klaphylde	1
Kurvedesign	EkstraComfort
MultiClip	•
FlexCare Glass & Bottle	•
XL-Assist	•
Sikkerhed	
Waterproof-system	•
Kontrolmeldinger i displayet for filter	•
Tekniske data	
Nichebredde i mm min.	600
Nichebredde i mm maks.	600
Nichehøjde i mm min.	805
Nichehøjde i mm maks.	870
Nichedybde i mm	550
Maskinbredde i mm	598
Maskinhøjde i mm	805
Maskindybde i mm	550
Maskindybde i cm ved åben dør	116,5
Nettovægt i kg	47,0
Samlet tilslutningsværdi i kW	2,00
Spænding i V	230
Sikring i A	10
Antal faser	1
Elektrisk frekvens standard	50
Længde på vandtilløbsslange i m	1,50
Længde på vandafløbsslange i m	1,50
Ledningslængde i m	1,70
Min. frontpladevægt i kg	4,0
Maks. frontpladevægt i kg	11,0
[kan efterbestilles via Miele Teknisk Service min.]	7,0
[kan efterbestilles via Miele Teknisk Service maks.]	14,0
Medfølgende tilbehør	
1 x PowerDisk	•
Voucher til 6 x PowerDisk	•
Tilgængelige displaysprog	
Tilgængelige displaysprog via MultiLanguage	deutsch, dansk, english (GB), suomi, français (FR), norsk, svenska, español

G 7191 SCVi AD 125 Ed.

Fuldintegrerbar opvaskemaskine

B | 43 dB | Bestikbakke | ExtraComfort-kurve | QuickPowerWash | FrontFit



G7000, fully integrated dishwasher, 60cm (installation drawing)