

KFN 7785 C

Køle-/fryseskab, indbygning

med individuel komfort via FlexiLight 2.0, Freeze&Cool, NoFrost og Mylce.



- Rummelige skuffe med justerbar fugtighed – DailyFresh
- Fleksibel udnyttelse af frysedelen – Freeze&Cool
- Færdige isterninger med My Ice med vandbeholder
- Individuelt justerbar glashyldebelysning med FlexiLight 2.0
- Ingen rim på frysevarerne – ingen afrimning takket være NoFrost



EAN: 4002516748212 / Materiale nummer: 12445200 /
Gammelt materiale nummer: 38778505EU1

Produktkategori	
Køle-/fryseskabe	•
Konstruktion	
Til indbygning	•
Integrerbar	•
Hængslingsside	til højre
Hængslingsside kan ændres	•
Design	
Belysningsart	FlexiLight 2,0
Belysning i frysezone	LED
Lys ventilator	•
Lys IceMaker	•
Betjeningskomfort	
Netværk med Miele @ home	•
Friskhedssystem	DailyFresh
Freeze&Cool	•
Finindstilling indvendig dør	•
ComfortClean	•
DynaCool	•
NoFrost	•
DuplexCool	•
VarioRoom	•
SoftClose	•
Isterningmaskine med vandbeholder (Mylce)	•
Styring	
Elektronisk temperaturvisning og -indstilling	FreshTouch
Køledel kan frakobles	Ja
Uafhængig temperaturindstilling af køle- og frysezone	Ja
SuperKøl	•
SuperFrost	•
Antal temperaturzoner	2
Sabbat-mode	•
Party-Modus	•
Holiday-Modus	•
Køleskab/-zone	
Antal hylder	4
deraf belyst	2
Antal PerfectFresh-skuffer	1
Tør bagvæggen	CleanSteel
FlexiTray	•
Antal indvendige dørstativ til konserver	3
Flaskehylde i dør	1
Dørhylder	4
Fryseskab/-zone	
Antal fryseskuffer	3
heraf med udtræk	2
Effektivitet og bæredygtighed	
Energieffektivitetsklasse (A-G)	C
Energiforbrug pr. år i kWh	146,00
Energiforbrug i 24 h i kWh	0,40

KFN 7785 C

Køle-/fryseskab, indbygning

med individuel komfort via FlexiLight 2.0, Freeze&Cool, NoFrost og Mylce.



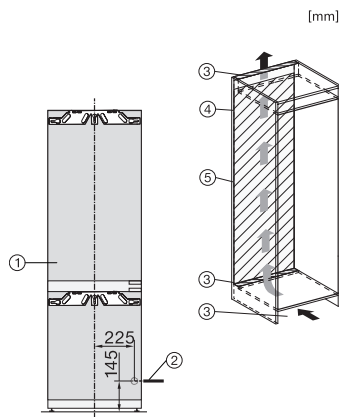
EAN: 4002516748212 / Materiale nummer: 12445200 /
Gammelt materiale nummer: 38778505EU1

Sikkerhed	
Lås	•
Akustisk døralarm	•
Akustisk temperaturalarm	•
Optisk døralarm	•
Optisk temperaturalarm	•
Visning af netudfald i fryseskab	•
Tekniske data	
Nichebredde i mm min.	560
Nichebredde i mm maks.	570
Nichehøjde i mm min.	1772
Nichehøjde i mm maks.	1788
Nichedybde i mm	550
Produktbredde i mm	559
Produkt højde i mm	1770
Produkt dybde i mm	546
Vægt in kg	75,2
Monteringsteknik	Montering med fladhængsler
Maks. dørfrontvægt køledel i kg	18
Maks. dørfrontvægt frysedel i kg	12
Klimaklasse	SN-T
Kølezonen i l	184
4-stjernet fryseboks	71
Nettokapacitet i alt i l	255
Opbevaringstid ved fejl i t.	9
Frysekapacitet i h/kg	6,00
Lydniveaunklasse (A-D)	B
Lydniveau i dB(A) re1pW	33
Strømforbrug i milliampere (mA)	1400
Spænding i V	220-240
Sikring i A	10
Faseantal	1
Frekvens in Hz	50-60
Ledningslængde i m	2,2
Udskift pæren	Service
Medfølgende tilbehør	
Æggebakke	•

KFN 7785 C

Køle-/fryseskab, indbygning

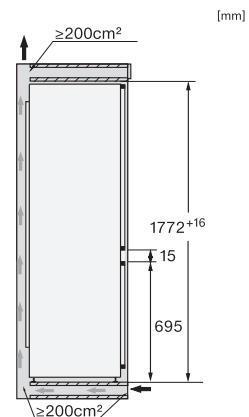
med individuel komfort via FlexiLight 2.0, Freeze&Cool, NoFrost og Mylce.



KFN7734C, KFN7734F, KFN7734D, KFN7764D, KFN7785D, KFN7744E, KFN7774D, installation (footnote*) (installation drawings)



KFN7734C, KFN7734F, KFN7734D, KFN7764D, KFN7785D, KFN7744E, KFN7774D, built-in (footnote*) (installation drawings)



KFNS7734D, KFN7734C, KFN7734F, KFN7734D, KFN7764D, KFN7785D, KFN7744E, KFN7774D, side view (installation drawings)