

K 7767 D

Køleskab til indbygning

til mere komfort og fleksibilitet med DailyFresh, FlexiLight 2.0. og DynaCool.



- Rummelige skuffe med justerbar fugtighed – DailyFresh
- Individuelt justerbar glashyldebelysning med FlexiLight 2.0
- Ensartet temperaturfordeling i hele køleskabet. – DynaCool
- Individuel højdejustering af dørhylde
- Dørhylden kan rengøres i opvaskemaskinen – ComfortClean



EAN: 4002516747833 / Materiale nummer: 12444850 / Gammelt materiale nummer: 36776700EU1

Produktkategori	
Køleskabe	•
Konstruktion	
Til indbygning	•
Integrerbar	•
Hængslingsside	til højre
Hængslingsside kan ændres	•
Design	
Belysningsart	FlexiLight 2,0
Lys ventilator	•
Betjeningskomfort	
Netværk med Miele @ home	•
Friskhedssystem	DailyFresh
Finindstilling indvendig dør	•
ComfortClean	•
DynaCool	•
ComfortSize	•
SoftClose	•
Styring	
Elektronisk temperaturvisning og -indstilling	FreshTouch
Køledel kan frakobles	Nej
Uafhængig temperaturindstilling af køle- og frysezone	Nej
SuperKøl	•
Antal temperaturzoner	1
Sabbat-mode	•
Party-Modus	•
Holiday-Modus	•
Køleskab/-zone	
Antal hylder	7
heraf delbare hylder (FlexiBoard)	1
deraf belyst	4
Flaskehylde i krommetal	•
Antal PerfectFresh-skuffer	2
Antal indvendige dørstativ til konserver	3
Flaskehylde i dør	2
Dørhylder	5
Effektivitet og bæredygtighed	
Energieffektivitetsklasse (A-G)	D
Energiforbrug pr. år i kWh	91,62
Energiforbrug i 24 h i kWh	0,25
Sikkerhed	
Lås	•
Akustisk døralarm	•
Optisk døralarm	•
Tekniske data	
Nichebredde i mm min.	560
Nichebredde i mm maks.	570
Nichehøjde i mm min.	1772
Nichehøjde i mm maks.	1788
Nichedybde i mm	550

K 7767 D

Køleskab til indbygning

til mere komfort og fleksibilitet med DailyFresh, FlexiLight 2.0. og DynaCool.



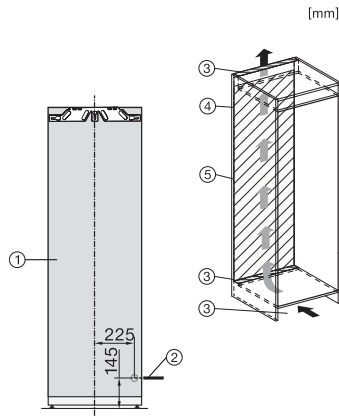
EAN: 4002516747833 / Materiale nummer: 12444850 /
Gammelt materiale nummer: 36776700EU1

Produktbredde i mm	559
Produkt højde i mm	1770
Produkt dybde i mm	546
Vægt in kg	58,9
Monteringsteknik	Montering med fladhængsler
Maks. dørfrontvægt køledel i kg	26
Klimaklasse	SN-T
Kølezonen i l	311
Svalerum i liter	311
Nettokapacitet i alt i l	311
Lydniveaunklasse (A-D)	B
Lydniveau i dB(A) re1pW	33
Strømforbrug i milliampere (mA)	1200
Spænding i V	220-240
Sikring i A	10
Faseantal	1
Frekvens in Hz	50-60
Ledningslængde i m	2,2
Udskift pæren	Service
Medfølgende tilbehør	
Æggebakke	•

K 7767 D

Køleskab til indbygning

til mere komfort og fleksibilitet med DailyFresh, FlexiLight 2.0. og DynaCool.



K7733E, K7763E, K7732E, K7734F, K7764E, K7743E, K7744E, K7773D, K7774D (footnote*) (installation drawings)



K7733E, K7763E, K7732D, K7732E, K7734F, K7764E, K7743E, K7744E, K7773D, K7774D, built-in (footnote*) (drawings)



K7733E, K7763E, K7732E, K7734F, K7764E, K7743E, K7744E, K7773D, K7774D, side view (installation drawings)