

DAD 4941 Black Levantar Bordemfang



- 936 mm bred – [perfekt kombination med induktionskogeplader](#)
- Nem installation ved recirkulation med Plug&Play-tilbehørssæt
- Motoriseret udtræksemhætte – Hood in Motion
- Enestående betjeningskomfort
- Effektiv filtrering – 10-lags metalfedtfilter i rustfrit stål

A

EAN: 4002516761778 / Materiale nummer: 12440830 /
Gammelt materiale nummer: 28D4941MNER

Konstruktion	
Downdraft emhættesystem	•
Opvarmningsformer	
Udluftning/recirkulation	Kan omstilles
Nødvendigt tilkøb: aktivt kulfilter	DKF 30-P, DKF 30-R
Design	
Farve	Obsidiansort
Kantsug	•
Betjeningskomfort	
Miele@home	•
Automatikfunktionen Con@ctivity	•
Elektronisk styring	•
SmartControl	•
Programmebar frakobling af intensivtrin	•
Efterløbstid 5/15 min.	•
Driftstimetæller for fedtfilter	•
Programmerbar driftstimetæller for udskiftning af fedtfilter	•
Programmerbar driftstimetæller for udskiftning af aktivt kulfilter	•
Emhætte med motorisk bevægelse	•
CleanCover til nem rengøring af emhætten indvendigt	•
Effektivitet og bæredygtighed	
Energieffektivitetsklasse (A+++ – D)	A
ECO-Motor	•
PowerManagement-system	•
Årligt energiforbrug i kWh/år	41,6
Klasse for fluidynamisk effektivitet	A
Belysningseffektivitetsklasse	A
Fedtfiltreringseffektivitetsklasse	B
Filtersystem	
EDST-Metalfedtfilter egnet til opvaskemaskine (10 lags)	2
Lys	
LED	•
Antal x Watt	1 x 11,2 W
Lysstyrke i Lx	400 lx
Farvetemperatur i K	3500 Kelvin
Lysdæmperfunktion	•
Blæser	
Dobbelt-sidede sugende blæser	•
Jævnstrømsmotor (DC-motor)	•
Udluftning	
Effektrin 1 (m ³ /h) i henhold til EN 61591	200
Effektrin 2 (m ³ /h) i henhold til EN 61591	340
Effektrin 3 (m ³ /h) i henhold til EN 61591	440
Luftydelse, boostertrin (m ³ /h) i henhold til EN 61591	600
Luftydelse boostertrin 2 (m ³ /t)	640
Lydniveau trin 1 (dB(A) re1pW) i henhold til EN 60704-3	44,0
Lydniveau trin 2 (dB(A) re1pW) i henhold til EN 60704-3	57,0
Lydniveau trin 3 (dB(A) re1pW) i henhold til EN 60704-3	62,0

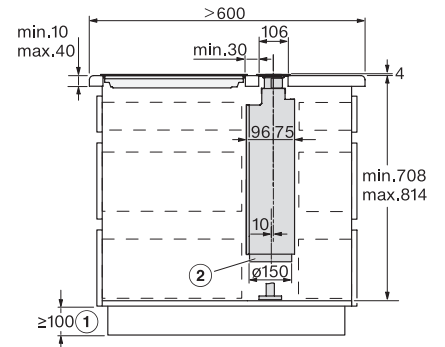
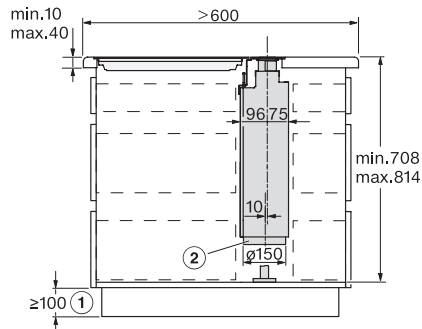
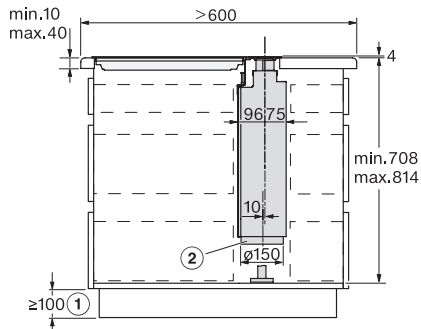
DAD 4941 Black Levantar Bordemfang



EAN: 4002516761778 / Materiale nummer: 12440830 /
Gammelt materiale nummer: 28D4941MNER

Lydniveau, boostertrin (dB(A) re1pW) i henhold til EN 60704-3	70,0
Lydniveau boostertrin 2 (dB(A) re1pW) iht. EN 60704-3	72,0
Lydtryk trin 1 (dB(A) re20μPa) i henhold til EN 60704-2-13	30,0
Lydtryk trin 2 (dB(A) re20μPa) i henhold til EN 60704-2-13	43,0
Lydtryk på trin 3 (dB(A) re20μPa)	49,0
Lydtryk, boostertrin (dB(A) re20μPa) i henhold til 60704-2-13	56,0
Lydniveau boostertrin 2 (dB(A) re20μPa) iht. EN 60704-2-13	58,0
Recirkulation	
Effekttrin 1 (m ³ /h) i henhold til EN 61591	160
Effekttrin 2 (m ³ /h) i henhold til EN 61591	320
Effekttrin 3 (m ³ /h) i henhold til EN 61591	415
Luftydelse boostertrin 1 (m ³ /t) iht. EN 61591	520
Luftydelse boostertrin 2 (m ³ /t) iht. EN 61591	555
Lydniveau trin 1 (dB(A) re1pW) i henhold til EN 60704-3	50,0
Lydniveau trin 2 (dB(A) re1pW) i henhold til EN 60704-3	64,0
Lydniveau trin 3 (dB(A) re1pW) i henhold til EN 60704-3	69,0
Lydniveau boostertrin 1 (dB(A) re1pW) iht. EN 60704-3	75,0
Lydniveau boostertrin 2 (dB(A) re1pW) iht. EN 60704-3	76,0
Lydtryk trin 1 (dB(A) re20μPa) i henhold til EN 60704-2-13	37,0
Lydtryk trin 2 (dB(A) re20μPa) i henhold til EN 60704-2-13	50,0
Lydtryk trin 3 (dB(A) re20μPa) i henhold til EN 60704-2-13	56,0
Lydniveau boostertrin 1 (dB(A) re20μPa) iht. EN 60704-2-13	61,0
Lydniveau boostertrin 2 (dB(A) re20μPa) iht. EN 60704-2-13	62,0
Sikkerhed	
Sikkerhedsafbryder	•
Etlags sikkerhedsglas (ESG)	•
Tekniske data	
Emfangets bredde i mm	936
Emfangets dybde i mm	170
Nettovægt i kg	34,0
Tilslutningslednings længde i m	1,5
Fejlstrømsrelæ	•
Samlet tilslutningsværdi i kW	0,25
Spænding i V	230
Sikring i A	10
Faseantal	1
Frekvens i Hz	50
Monteringsanvisninger	
Udluftningsstudsens diameter i mm	150
Optimal kombination med kogeplade	KM 7697 FL; KM 7594 FL
Ekstratilbehør	
Aktivt kulfilter	Nein

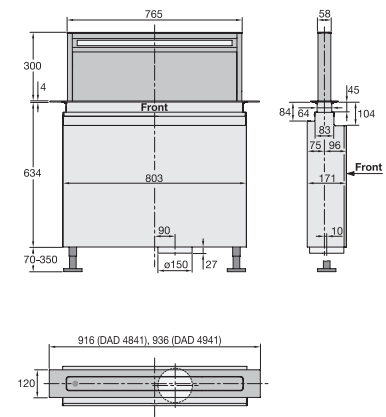
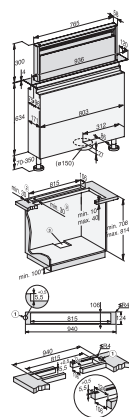
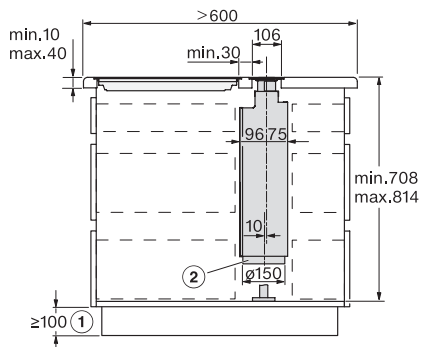
DAD 4941 Black Levantar Bordemfang



DAD4840, DAD4940, DAD4841, DAD4941 - surface mounted, AP > 600 mm - side view - Installation drawings

DAD4840, DAD4940, DAD4841, DAD4941 - flush - side view - Installation drawings

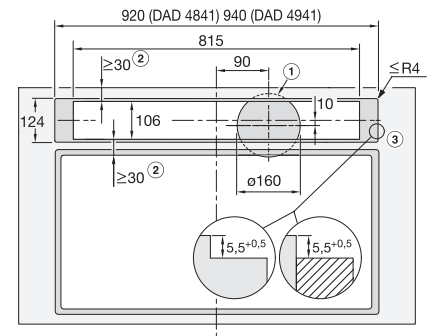
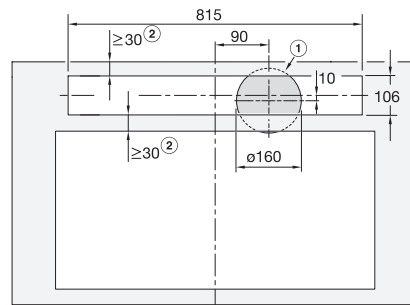
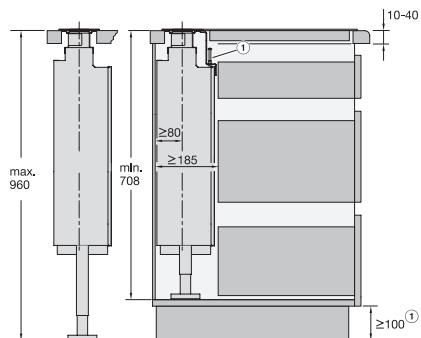
DAD4840, DAD4940, DAD4841, DAD4941 - surface mounted, AP > 600 mm - side view - Installation drawings



DAD4840, DAD4940, DAD4841, DAD4941 - flush - side view - Installation drawings

DAD4941, Installation drawings

DAD4841, DAD4941, Installation drawings

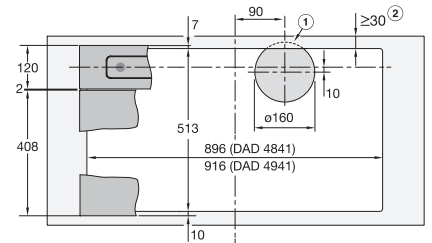
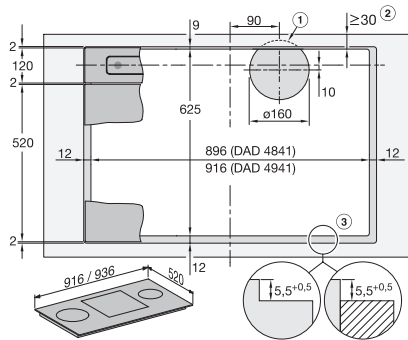
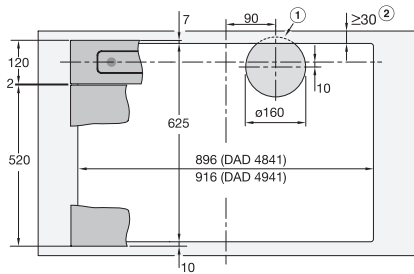


DAD4841, DAD4941, Installation drawings

DAD4841, DAD4941, overlying, Installation drawings

DAD4841, DAD4941, flush, Installation drawings

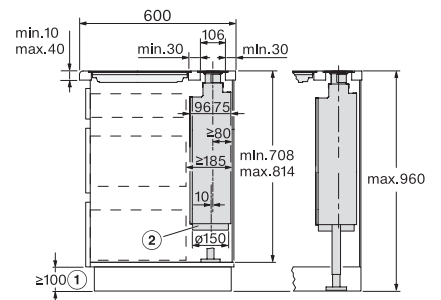
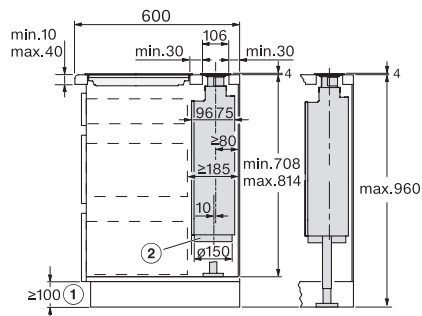
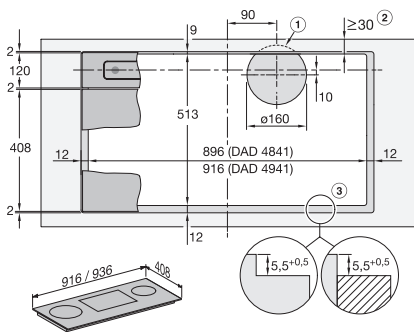
DAD 4941 Black Levantar Bordemfang



DAD4841, DAD4941, surface mounted installation, common cutout, Installation drawings

DAD4841, DAD4941, flush, Installation drawings

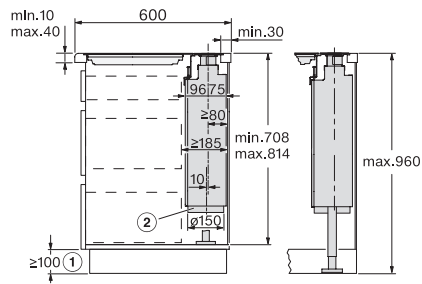
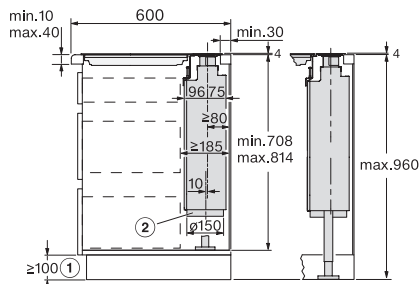
DAD4841, DAD4941, surface mounted installation, common cutout, Installation drawings



DAD4841, DAD4941, flush, Installation drawings

DAD4841, DAD4941, overlying – AP600 mm, Side view, Installation drawings

DAD4841, DAD4941, flush – AP600 mm, Side view, Installation drawings



DAD4841, DAD4941, overlying – AP600 mm, common cutout, Installation drawings

DAD4841, DAD4941, flush – AP600 mm, common cutout, Installation drawings