

## TWL680WP 125 Gala Edition T1-varmepumpetørretumbler:



- Mindre strygning, mere friskhed-  
SteamFinish
- Dejligt stille tørring – SilenceDrum
- DryCare 40 – tørrer næsten alt,  
hvad der kan vaskes ved 40 °C
- Hurtig tørring ved højeste  
energieffektivitet – EcoSpeed
- Miele@home – intelligent  
netværkstilslutning\*

\* Ekstra digitalt tilbud fra Miele. Alle smart-enheder kan anvendes med System Miele@home. Afhængigt af model og land kan funktionen variere.

**A+++**

EAN: 4002516759546 / Materiale nummer: 12437070 /  
Gammelt materiale nummer: 12WL6802NDS

<b>Jubilæumskampagne</b>	
125 Gala Edition	•
<b>Jubilæumskampagne</b>	
Jubilæumsmodeller 125	•
<b>Konstruktion</b>	
Kan opstilles som vaske-/tørresøjle	•
Side-by-side	•
Kan skubbes ind under en bordplade	•
Dørhængsling	venstre, kan udskiftes
Hængslingsside kan ændres	•
<b>Konstruktion</b>	
Variant	T1 White Edition
Varmepumpetørretumbler	•
<b>Design</b>	
Kabinetfarve	Lotushvid
Betjeningspanelets farve	Lotushvid
Dørdesign	Obsidiansort med kromring
Farve på drejeknap	Lotushvid / ring, krom
Afskærmningsdesign	5° hældning
Betjeningsmåde	Programvælger
Display	ComfortSensor hvid, 1-linjet
<b>Tørresultat</b>	
Præcis tørring PerfectDry	•
Duftsystem FragranceDos <sup>2</sup>	•
Intelligent tromlereversering	•
Godkendt hygiejne	•
Godkendt virus-hygiejne	•
<b>Skånsom tørvask</b>	
SilenceDrum	•
Kapacitet i kg	9,0
<b>Betjeningskomfort</b>	
Mulighed for tilslutning til Miele@home	•
Wash2Dry	•
Startforvalg op til 24 h	•
Display med resttidvisning	•
Visning af programforløb	Nej
Tromlebelysning	LED-pære
MultiLanguage	•
Akustikpakke til lave lyd niveauer	•
Kondensvandsbeholder	•
Integreret kondensafledning	•
AddLoad	•
<b>Effektivitet og bæredygtighed</b>	
Energieffektivitetsklasse (A+++ – D)	A+++
Årligt strømforbrug i kWh	185
Programvarighed i standardprogram i min.	184
Lydniveau i programmet Bomuld ved maks. fyldning i db(A) re1pW	64
Kondensklasse	A

TWL680WP 125 Gala Edition  
T1-varmepumpetørretumbler:



EAN: 4002516759546 / Materiale nummer: 12437070 /  
Gammelt materiale nummer: 12WL6802NDS

Strømforsøg i kWh i standardprogram Bomuld, skabstøjt, med komplet fyldning 1,55

EcoFeedback	•
EcoDry-teknologi	•
Vedligeholdelsesfri varmeudveksler	•
ProfiEco Motor	•
EcoSpeed	•
<b>Tørreprogrammer</b>	
Automatic plus	•
Bomuld	•
Strygelet	•
Finvask	•
Skjorter	•
Finish silke	•
Finish uld	•
Ekspres	•
Jeans	•
Outdoor	•
Imprægnering	•
Sportstøj	•
Hovedpude almindelig	•
Luft kold	•
Luft varm	•
Kurveprogram	•
Udglatning	•
Sengetøj	•
Finish damp	•
<b>Tilvalg tørring</b>	
Antikrøl	•
Summer	•
DryCare 40	•
DryFresh	•
PowerFresh	•
<b>Kvalitet</b>	
Softribber	•
<b>Sikkerhed</b>	
PIN-kode lås	•
Kontrollampe "Tøm beholder	•
Optisk interface	•
<b>Tekniske data</b>	
Mål i mm (bredde)	596
Mål i mm (højde)	850
Mål i mm (dybde)	643
Dybde ved åbnnet dør i mm	1077
Vægt i kg	57
Samlet tilslutningsværdi i kW	1,10
Spænding i V	220-240
Sikring i A	10
Frekvens i HZ	50
Ledningslængde i m	2,0
Hermetisk lukket	•

TWL680WP 125 Gala Edition  
T1-varmepumpetørretumbler:



EAN: 4002516759546 / Materiale nummer: 12437070 /  
Gammelt materiale nummer: 12WL6802NDS

Kølemiddeltype	R290
Kølemiddelmængde i kg	0,14
Drivhuspotentiale kølemiddel i CO <sub>2</sub> e	3
Drivhuspotentiale produkt i CO <sub>2</sub> e	0,42
Udskift pæren	Service

#### Medfølgende tilbehør

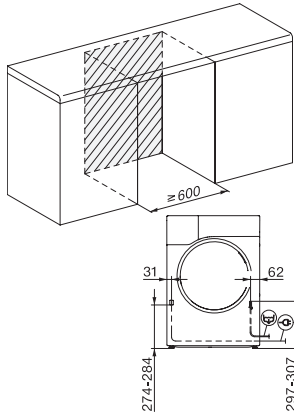
Duftflakon	•
Værdibevis til en ekstra duftflakon	•

#### Tilgængelige displaysprog

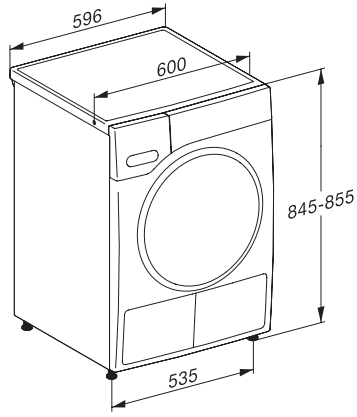
Tilgængelige displaysprog via MultiLanguage

bahasa malaysia, dansk, deutsch, english (AU), english (GB), english (US), español, français (CA), français (FR), hrvatski, italiano, magyar, nederlands, norsk, polski, portugûês, русский, română, slovenčina, slovenščina, srpski, suomi, svenska, türkçe, українська, čeština, ελληνικά, , , ,

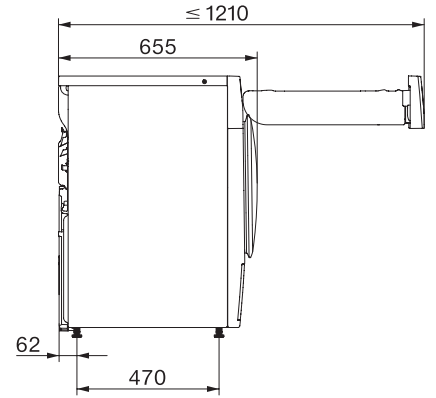
TWL680WP 125 Gala Edition  
T1-varmepumpetørretumbler:



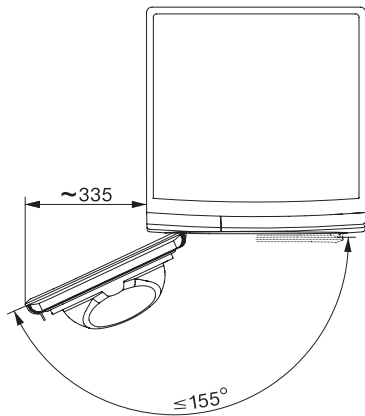
T1 installation drawing, facia 5 degree, measures in mm



T1 drawing, facia 5 degree, measures in mm



T1 drawing, facia 5 degree, without porthole, measures in mm



T1 drawing, facia 5 degree, measures in mm