

TEC665WP 125 Edition  
T1-varmepumpetørretumbler:  
8 kg | DirectSensor | DryCare 40 | Miele@home | EcoDry



- Spar tid ved sortering DryCare 40 er perfekt til en 40 °C-vask\*
- EcoSpeed reducerer tørretiden effektivt med 20 minutter\*\*
- Fuldstændig styring af din tørretumbler via appen Miele@home\*\*\*
- EcoDry til effektiv ydelse i hele tørretumblerens levetid\*\*\*\*
- FragranceDos sørger for, at dit vasketøj dufter friskt efter tørring\*\*\*\*\*

\* Ikke egnet til vask af uld eller silke.

\*\* Sammenlignet med Miele-tørretumblerne uden EcoSpeed ved samme fyldningsmængde og energieffektivitetsklasse. Testet med Bomuldsprogrammet ved fuld fyldningsmængde.

\*\*\* Ekstra digitalt tilbud fra Miele. Alle smart-enheder kan anvendes med System Miele@home. Afhængigt af model og land kan funktionen variere.

\*\*\*\* Patent EP 2 455 537

\*\*\*\*\* Patent EP 2.431.516



EAN: 4002516767510 / Materiale nummer: 12434970 /  
Gammelt materiale nummer: 12EC6652NDS

## Jubilæumskampagne

Jubilæumsmodeller 125

## Konstruktion

Kan opstilles som vaske-/tørresøjle

Side-by-side

Kan skubbes ind under en bordplade

Kan underbygges

Dørhængsling

venstre

## Konstruktion

Variant

T1 Chrome Edition

Varmepumpetørretumbler

## Design

Kabinetfarve

Lotushvid

Betjeningspanelets farve

Lotushvid

Dørdesign

Lotushvid

Farve på drejeknap

Lotushvid

Afskærmningsdesign

lige

Betjeningsmåde

Programvælger

Display

DirectSensor hvid, 7 segmenter

## Tørreresultat

Præcis tørring PerfectDry

Duftsysteem FragranceDos

Intelligent tromlereversering

## Skånsom tøjvask

SoftCare-tromle

Kapacitet i kg

8,0

## Betjeningskomfort

Netværkstilslutning med Miele@home

Wash2Dry

Startforvalg op til 24 h

Display med resttidsvisning

Visning af programforløb

Nej

Tromlebelysning

LED-pære

Kondensvandsbeholder

Integreret kondensafledning

AddLoad

## Effektivitet og bæredygtighed

Energieffektivitetsklasse (A+++ – D)

A+++

Årligt strømforbrug i kWh

172

Programvarighed i standardprogram i min.

170

Lydniveau i programmet Bomuld ved maks. fyldning i db(A)  
re1pW

66

Kondensklasse

A

Strømforbrug i kWh i standardprogram Bomuld, skabstørt,  
med komplet fyldning

1,40

EcoDry-teknologi

Vedligeholdelsesfri varmeudveksler

TEC665WP 125 Edition  
T1-varmepumpetørretumbler:  
8 kg | DirectSensor | DryCare 40 | Miele@home | EcoDry



EAN: 4002516767510 / Materiale nummer: 12434970 /  
Gammelt materiale nummer: 12EC6652NDS

ProfiEco Motor	•
EcoSpeed	•
<b>Tørreprogrammer</b>	
Bomuld	•
Bomuld med pil	•
Strygelet	•
Finvask	•
Skjorter	•
Finish uld	•
Ekspres	•
Imprægnering	•
Sengetøj	•
Varm luft/DryFresh	•
<b>Tilvalg tørring</b>	
Antikrøl	•
Summer	•
DryCare 40	•
<b>Kvalitet</b>	
Softribber	•
<b>Sikkerhed</b>	
PIN-kode lås	•
Kontrollampe "Tøm beholder	•
Optisk interface	•
<b>Tekniske data</b>	
Mål i mm (bredde)	596
Mål i mm (højde)	850
Mål i mm (dybde)	640
Dybde ved åbnet dør i mm	1054
Vægt i kg	52
Samlet tilslutningsværdi i kW	1,10
Spænding i V	220-240
Sikring i A	10
Frekvens i HZ	50
Ledningslængde i m	2,0
Hermetisk lukket	•
Kølemiddeltype	R290
Kølemiddelmængde i kg	0,14
Drivhuspotentiale kølemiddel i CO <sub>2</sub> e	3
Drivhuspotentiale produkt i CO <sub>2</sub> e	0,42
Udskift pæren	Service
<b>Medfølgende tilbehør</b>	
Duftflakon	•
Værdibevis til en ekstra duftflakon	•

TEC665WP 125 Edition

T1-varmepumpetørretumbler:

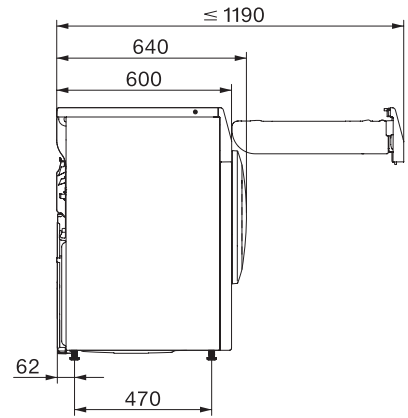
8 kg | DirectSensor | DryCare 40 | Miele@home | EcoDry



T1 installation drawing, slanted facia or straight facia, measures in mm



T1 drawing, slanted facia or straight facia, measures in mm



T1 drawing, slanted facia or straight facia, without porthole, measures in mm



T1 drawing, slanted facia or straight facia, measures in mm