

H 2861-1 BP 125 Edition

Ovn

i perfekt kombinérbart design med AirFry-funktion, netværk og pyrolyse.



- Tekstdisplay med knapper – EasyControl Plus
- Minimal rengøring med pyrolyse
- Produkt med wi-fi – Miele@home
- Opnå nemt det perfekte resultat – automatikprogrammer
- Til knasende sprøde skorper – AirFry

A+

EAN: 4002516775409 / Materiale nummer: 12433880 /  
Gammelt materiale nummer: 22286175NER

<b>Jubilæumskampagne</b>	
Jubilæumsmodeller 125	•
<b>Konstruktion</b>	
Kabinetfarve	Obsidiansort
<b>Konstruktion og design</b>	
Indbygningsovn	•
VitroLine	•
<b>Fordele</b>	
Hurtig opvarmning	•
<b>Opvarmningsformer</b>	
AirFry	•
Automatikprogrammer	•
Eco-varmluft	•
Grillopvarmningsformer	•
Grill	•
Varmluft plus	•
Intensiv bagning	•
Over-/undervarme	•
Grill med recirkulation	•
<b>Betjeningskomfort</b>	
Miele@home	•
Display	EasyControl Plus
SoftOpen	•
SoftClose	•
MultiLingua	•
Visning af klokkeslæt	•
Minutur	•
Programmering af starttidspunkt for tilberedning	•
Programmering af sluttidspunkt for tilberedning	•
Programmering af tilberedningstid	•
Visning af faktisk temperatur	•
Indstillet temperatur	•
Signaltone ved opnåelse af den indstillede tempera	•
Temperaturforslag	•
Individuelle indstillinger	•
<b>Effektivitet og bæredygtighed</b>	
Energieffektivitetsklasse (A+++ – D)	A+
Energiforbrug i slukket tilstand i W	0,5
Energiforbrug i standbytilstand i W	1,0
Energiforbrug i netværksforbundet standbytilstand i W	2,0
Tid i min. til automatisk skift til standbytilstand	20
Tid i minutter til automatisk skift til netværksforbundet standbytilstand	20
Tid i min. til automatisk slukket tilstand	20
<b>Plejekomfort</b>	
Pyrolytisk selvrens	•
CleanGlass-dør	•
<b>Sikkerhed</b>	
Kølesystem til kølig front	•
Sikkerhedsafbryder	•

H 2861-1 BP 125 Edition

Ovn

i perfekt kombinérbart design med AirFry-funktion, netværk og pyrolyse.



EAN: 4002516775409 / Materiale nummer: 12433880 /

Gammelt materiale nummer: 22286175NER

Sikkerhed mod uønsket betjening	•
Dørlås i pyrolysefunktion	•
<b>Tekniske data</b>	
Ovnkapacitet i l	76
Antal hylder	5
Antal ribber ovnrum 1	5
Antal ribber ovnrum 2	5
Mærkning af ribbehøjde	•
Ovnrumsbelysning	1 Halogen-spot
Temperaturer i °C	30–300
Temperaturer min. i °C	30
Temperaturer maks. i °C	300
Nichebredde min. i mm	560
Nichebredde maks. i mm	568
Nichehøjde min. i mm	590
Nichehøjde maks. i mm	595
Nichedybde i mm	550
Produktbredde i mm	595
Produkthøjde i mm	596
Produktdybde i mm	568
Vægt i kg	47,0
Samlet tilslutningsværdi i kW	3,60
Spænding i V	220-240
Frekvens i Hz	50
Sikring i A	16
Faseantal	1
Tilslutningsledning med netstik	•
Tilslutningsledningens længde i m	1,50
Udskift pæren	Kunde
<b>Medfølgende tilbehør</b>	
Bageplade med PerfectClean	1
Gourmet bage- og AirFry-bakke med huller med PerfectClean	1
Bradepande med PerfectClean	1
Bage- og stegerist	1
FlexiClip-udtræk	1
Udtagelige ribber	1
Voucher til en HG71 grill- og bradepande med PerfectClean	1

## H 2861-1 BP 125 Edition

### Ovn

i perfekt kombinérbart design med AirFry-funktion, netværk og pyrolyse.



installation H7000 XL, installation drawing



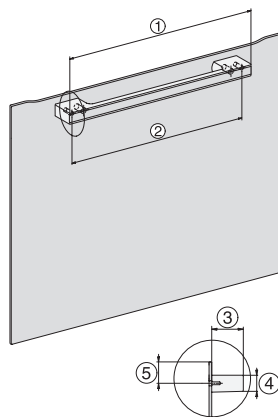
side view H7000 XL, installation drawings



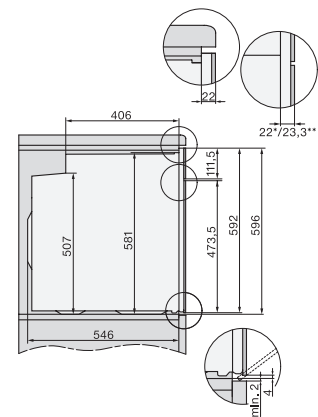
built-in H7000 XL, installation drawing



H226x-1B/BP/E/EP/I/IP, H2x6xB/BP, H7x6xB/BP/BPX, installation drawings



DG7x40, DGC7x4x, DGC7x6x, DG7635, DGM7x4x, DO7, H2860B/BP, H7240BM, H7x40BM, H7x4xB/BP, H7x6xB/BP, installation drawings



side view H7000 XL build-under, installation drawing