

G 7385 SCVi XXL FF

Fuldintegrerbar opvaskemaskine XXL

FrontFit for perfekte samlinger af dine køkkenprodukter



- Bedste energieffektivitetsklasse A – energibesparende og miljøvenlig
- Helt tørt – Miele AutoOpen-tørring
- Friskvandsopvaskemaskiner – så lavt som 6,0 l vandforbrug i automatikprogrammet
- Særlig nem åbning og lukning af døren – ComfortClose
- Praktisk, gode resultater og perfekt til hverdagsbrug – ExtraComfort kurve



EAN: 4002516739432 / Materiale nummer: 12426560 /
Gammelt materiale nummer: 21738562NER

Konstruktion	
Fuldintegrerbar opvaskemaskine	•
60 cm bred opvaskemaskine	•
XXL-opvaskemaskine	•
Design	
Betjeningspanelets farve	Rustfrit stål
Betjeningspanel	Fuldintegreret panel
Betjeningsart	Programvælger
Display	Display med 1-linjes tekst
Displayfarve	Hvid
MultiLingua	•
Komfort	
Angivelse af resttid	•
Startforvalg op til 24 timer	•
Funktionskontrol	optisk og akustisk
Indstilling af sprog i display	•
Effektivitet og bæredygtighed	
Energieffektivitetsklasse (A-G)	A
Vandforbrug på program "Automatic" i l fra	6,0
Vandforbrug ECO-program pr. programforløb i liter	8,4
Energiforbrug på program ECO i kWh	0,54
Energiforbrug ECO-program pr. 100 programforløb i kWh	54
Forbrugsværdier med ThermoSpare® på program ECO i kWh	0,29
ECO-programmets varighed i minutter	230
Lydniveaunklasse	B
Lydniveau i dB(A)	43
EcoFeedback	•
EcoPower-teknologi	•
Godkendt hygiejne	•
ThermoSpare®	•
Halv fyldning	•
Resultat	
Friskvandsopvaskemaskine	•
AutoOpen-tørring	•
SensorDry	•
Turbo-termisk tørring med recirkulation	•
BrilliantGlassCare	•
Opvaskeprogrammer	
ECO	•
Automatic	•
ComfortWash 45 °C	•
Intensiv 75°C	•
PowerWash	•
ComfortWash+ 55 °C	•
Automatic skåne	•
QuickPowerWash	•
Ekstra lydsvag 39 dB(A)	•
Maskinpleje	•
Afkalkningssalt	•

G 7385 SCVi XXL FF

Fuldintegrerbar opvaskemaskine XXL

FrontFit for perfekte samlinger af dine køkkenprodukter



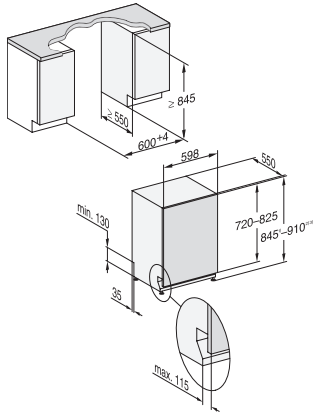
EAN: 4002516739432 / Materiale nummer: 12426560 /
Gammelt materiale nummer: 21738562NER

Tilvalg	
BottleClean	•
Quick	•
IntenseZone	•
Opvask Plus	•
Ekstra tørt	•
Kurvedesign	
Bestikplacering	3D MultiFlex-bakke
FlexCare-glasholder	2
FlexCare-klaphylde	1
Kurvedesign	EkstraComfort
Antal kuverter	14
MultiClip	•
FlexCare Glass & Bottle	•
XL-Assist	•
Sikkerhed	
Waterproof-system	•
Kontrolmeldinger i displayet for filter	•
Tekniske data	
Nichebredde i mm min.	600
Nichebredde i mm maks.	600
Nichehøjde i mm min.	845
Nichehøjde i mm maks.	910
Nichedybde i mm	550
Maskinbredde i mm	598
Maskinhøjde i mm	845
Maskindybde i mm	550
Maskindybde i cm ved åben dør	120,5
Nettovægt i kg	49,0
Samlet tilslutningsværdi i kW	2,00
Spænding i V	230
Sikring i A	10
Antal faser	1
Elektrisk frekvens standard	50
Vandtilførselsslængens længde i m	1,50
Vandafløbsslængens længde i m	1,50
Ledningslængde i m	1,70
Min. frontpladevægt i kg	4,0
Maks. frontpladevægt i kg	10,0
[kan efterbestilles via Miele Teknisk Service min.]	7,0
[kan efterbestilles via Miele Teknisk Service maks.]	14,0
Tilgængelige displaysprog	
Tilgængelige displaysprog via MultiLanguage	dansk, deutsch, english (GB), español, français, norsk, suomi, svenska
Medfølgende tilbehør	
1 x pakke UltraTabs (20 stk)	•
Voucher til 1 x pakke UltraTabs (20 stk.) eller 3 pakker (60 tabs i hver) til specialpris	•

G 7385 SCVi XXL FF

Fuldintegrerbar opvaskemaskine XXL

FrontFit for perfekte samlinger af dine køkkenprodukter



G7000, fully integrated dishwasher, XXL, 60cm (installation drawing), front fit