

## G 7380 SCVi FF

Fuldintegrerbar opvaskemaskine

FrontFit for perfekte samlinger af dine køkkenprodukter



- Innovativt design og største komfort – 3D-MultiFlex-bestikbakke
- Fleksibel og stabil anbringelse – ExtraComfort-kurvedesign
- Alt er perfekt tørret – AutoOpen-tørring
- Friskvandsopvaskemaskine – fra ?? i Automatic-programmet
- Særlig nem åbning og lukning af døren – ComfortClose



EAN: 4002516739425 / Materiale nummer: 12426530 /  
Gammelt materiale nummer: 21738062NER

| <b>Konstruktion</b>                                   |                            |
|---|----------------------------|
| Fuldintegrerbar opvaskemaskine                        | •                          |
| 60 cm bred opvaskemaskine                             | •                          |
| <b>Design</b>   |                            |
| Betjeningspanelets farve                              | Rustfrit stål              |
| Betjeningspanel                                       | Fuldintegreret panel       |
| Betjeningsart   | Programvælger              |
| Display   | Display med 1-linjes tekst |
| Displayfarve  | Hvid                       |
| MultiLingua   | •                          |
| <b>Komfort</b>  |                            |
| Hjælp til lukning af døren                            | ComfortClose               |
| Angivelse af resttid                                  | •                          |
| Startforvalg op til 24 timer                          | •                          |
| Funktionskontrol                                      | optisk og akustisk         |
| Indstilling af sprog i display                        | •                          |
| <b>Effektivitet og bæredygtighed</b>                  |                            |
| Energieffektivitetsklasse (A-G)                       | A                          |
| Vandforbrug på program "Automatic" i l fra            | 6,0                        |
| Vandforbrug ECO-program pr. programforløb i liter     | 8,4                        |
| Energiforbrug på program ECO i kWh                    | 0,54                       |
| Energiforbrug ECO-program pr. 100 programforløb i kWh | 54                         |
| Forbrugsværdier med ThermoSpare® på program ECO i kWh | 0,29                       |
| ECO-programmets varighed i minutter                   | 230                        |
| Lydniveaunklasse                                      | B                          |
| Lydniveau i dB(A)                                     | 43                         |
| EcoFeedback   | •                          |
| EcoPower-teknologi                                    | •                          |
| Godkendt hygiejne                                     | •                          |
| ThermoSpare®  | •                          |
| Halv fyldning   | •                          |
| <b>Resultat</b>                                       |                            |
| Friskvandsopvaskemaskine                              | •                          |
| SensorDry   | •                          |
| Turbo-termisk tørring med recirkulation               | •                          |
| Aktiv kondensstørring                                 | •                          |
| BrilliantGlassCare                                    | •                          |
| <b>Opvaskeprogrammer</b>                              |                            |
| QuickPowerWash  | •                          |
| ECO   | •                          |
| Automatic   | •                          |
| Intensiv 75°C   | •                          |
| PowerWash   | •                          |
| Automatic skåne                                       | •                          |
| Ekstra lydsvag 40 dB(A)                               | •                          |
| Maskinpleje   | •                          |
| <b>Tilvalg</b>  |                            |
| Ekspres   | •                          |
| Opvask Plus   | •                          |

## G 7380 SCVi FF

Fuldintegrerbar opvaskemaskine

FrontFit for perfekte samlinger af dine køkkenprodukter



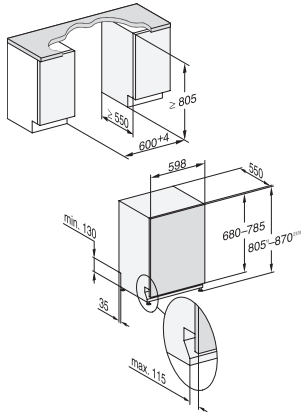
EAN: 4002516739425 / Materiale nummer: 12426530 /  
Gammelt materiale nummer: 21738062NER

|   |   |
|---|---|
| Ekstra tørt   | •   |
| <b>Kurvedesign</b>  |   |
| Bestikplacering   | 3D MultiFlex-bakke  |
| FlexCare-glasholder   | 2   |
| FlexCare-klaphylde  | 1   |
| Kurvedesign   | EkstraComfort   |
| Antal kuverter  | 14  |
| MultiClip   | •   |
| <b>Sikkerhed</b>  |   |
| Waterproof-system   | •   |
| Kontrolmeldinger i displayet for filter                                       | •   |
| Børnesikring  | •   |
| <b>Tekniske data</b>  |   |
| Nichebredde i mm min.   | 600   |
| Nichebredde i mm maks.  | 600   |
| Nichehøjde i mm min.  | 805   |
| Nichehøjde i mm maks.   | 870   |
| Nichedybde i mm   | 550   |
| Maskinbredde i mm   | 598   |
| Maskinhøjde i mm  | 805   |
| Maskindybde i mm  | 550   |
| Maskindybde i cm ved åben dør   | 116,5   |
| Nettovægt i kg  | 48,0  |
| Samlet tilslutningsgværdi i kW  | 2,00  |
| Spænding i V  | 230   |
| Sikring i A   | 10  |
| Antal faser   | 1   |
| Elektrisk frekvens standard   | 50  |
| Vandtilførselsslængens længde i m   | 1,50  |
| Vandafløbslængens længde i m  | 1,50  |
| Ledningslængde i m  | 1,70  |
| Min. frontpladevægt i kg  | 4,0   |
| Maks. frontpladevægt i kg   | 10,0  |
| [kan efterbestilles via Miele Teknisk Service min.]                           | 8,0   |
| [kan efterbestilles via Miele Teknisk Service maks.]                          | 16,0  |
| <b>Tilgængelige displaysprog</b>  |   |
| Tilgængelige displaysprog via MultiLanguage                                   | dansk, deutsch, english,<br>español, français, norsk,<br>suomi, svenska |
| <b>Medfølgende tilbehør</b>   |   |
| 1 x pakke UltraTabs (20 stk)  | •   |
| Voucher til 1 x pakke UltraTabs (20 stk) eller 9 pakker til en attraktiv pris | •   |

G 7380 SCVi FF

Fuldintegrerbar opvaskemaskine

FrontFit for perfekte samlinger af dine køkkenprodukter



G7000, fully integrated dishwasher, 60cm (installation drawing), FrontFit