

K 4003 D
Fritstående køleskab
med DailyFresh og DynaCool for behagelig friskhed.



- Rummelig skuffe med justerbar fugtighed – DailyFresh
- Optimal og vedligeholdelsesfri indvendig belysning med LED
- Fleksibel indstilling af køledelen til høje genstande FlexiBoard
- Dørhylden kan rengøres i opvaskemaskinen – ComfortClean



EAN: 4002516721307 / Materiale nummer: 12389230 /
Gammelt materiale nummer: 36400344EU1

Produktkategori	
Køleskabe	•
Konstruktion	
Fritstående	•
Hængslingsside	til højre
Hængslingsside kan ændres	•
Design	
Kabinetfarve	Hvid
Frontfarve	Hvid
Belysningsart	LED
Betjeningskomfort	
Netværk med Miele @ home	•
Friskhedssystem	DailyFresh
ComfortClean	•
Hjælp til døråbning	FrontOpen
Styring	
Elektronisk temperaturvisning og -indstilling	EasyControl
Præcis indstilling	Køleteperatur
Uafhængig temperaturindstilling af køle- og frysezone	Nej
SuperKøl	•
Antal temperaturzoner	1
Sabbat-mode	•
Køleskab/-zone	
Antal hylder	4
deraf delbare (FlexiBoard)	1
Antal PerfectFresh-skuffer	1
Antal indvendige dørstativ til konserver	2
Flaskehylde i dør	1
Dørhylder	3
Effektivitet og bæredygtighed	
Energieffektivitetsklasse (A-G)	D
Energiforbrug pr. år i kWh	73,37
Energiforbrug i 24 h i kWh	0,20
Sikkerhed	
Lås	•
Akustisk døralarm	•
Optisk døralarm	•
Tekniske data	
Produktbredde i mm	600
Produkt højde i mm	850
Produkt dybde i mm	607
Vægt in kg	35,6
Monteringsteknik	Montering med fladhængsler
Klimaklasse	SN-T
Kølezone i l	141
Nettokapacitet i alt i l	141
Lydniveaunklasse (A-D)	B
Lydniveau i dB(A) re1pW	34
Strømforbrug i milliampere (mA)	1200

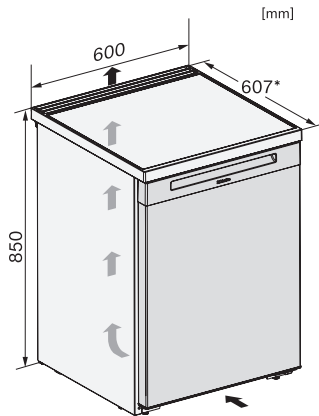
K 4003 D
Fritstående køleskab
med DailyFresh og DynaCool for behagelig friskhed.



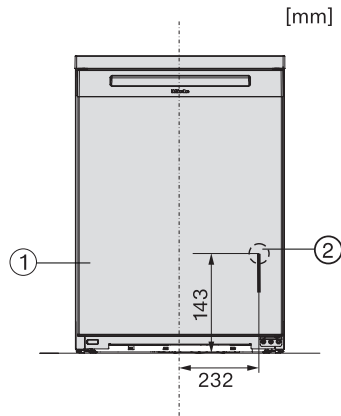
EAN: 4002516721307 / Materiale nummer: 12389230 /
Gammelt materiale nummer: 36400344EU1

Spænding i V	220-240
Sikring i A	10
Faseantal	1
Frekvens in Hz	50
Ledningslængde i m	2,0
Udskift pæren	Service
Medfølgende tilbehør	
Æggebakke	•

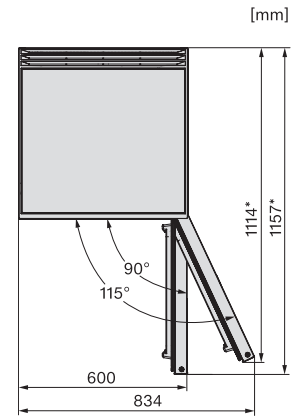
K 4003 D
Fritstående køleskab
med DailyFresh og DynaCool for behagelig friskhed.



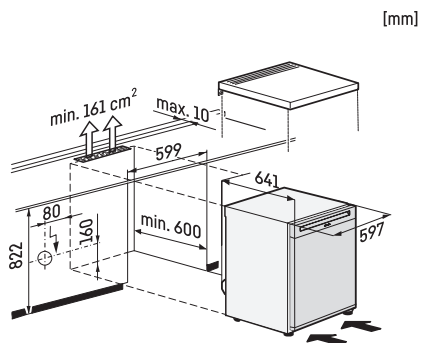
K4003D ws, K4002D ws, F4001D ws, F4001C ws, FN4002D ws, installation sketch (*footnote) (installation drawings)



K4003D ws, K4002D ws, F4001D ws, F4001C ws, FN4002D ws, installation (*footnote) (installation drawings)



K4003D ws, K4002D ws, F4001D ws, F4001C ws, FN4002D ws, top view (*footnote) (installation drawings)



K4003D ws, K4002D ws, installation sketch (*footnote) (installation drawings)