

## DGC 7845 HCX Pro 125 Gala Ed

Grebsfri dampovn med ovnfunktion med vand- og afløbstilslutning til damptilberedning, bagning, stegning med trådløst stegetermometer + HydroClean.



- Stort touchdisplay med bevægelsessensor – M Touch + MotionReact
- Perfekte resultater – DualSteam-damp teknologi
- Sprød udvendig, saftig indvendig – kombitilberedning
- Miele@home – produkt der kan forbindes via wi-fi + Mix & Match
- Let rengøring – HydroClean og ovnrum i rustfrit stål

A+

EAN: 4002516720065 / Materiale nummer: 12317300 / Gammelt materiale nummer: 23784588NER

<b>Jubilæumskampagne</b>	
125 Gala Edition	•
<b>Jubilæumskampagne</b>	
Jubilæumsmodeller 125	•
<b>Konstruktion</b>	
Kabinetfarve	Obsidiansort mat
<b>Konstruktion og design</b>	
Dampovn med ovnfunktion	•
ArtLine	•
Uden håndtag	•
<b>Fordele</b>	
Hurtigopvarmning	•
Forvarmning	•
Ekstern dampgenerering	•
Klimasensor	•
Mulighed for individuel indstilling af fugtighed ved Kombiprogram	•
Tilberedning af hel menu uden smagsoverførsel	•
Mix & Match	•
Stegetermometer	trådløs
Automatikprogrammer med individuel indstilling af tilberedningsresultatet	•
Varmholdning	•
CrispFunction	•
<b>Opvarmningsformer</b>	
Optøning	•
Automatikprogrammer	•
Landespecifikke automatikprogrammer	•
Kombitilberedning	•
Kombiprogram med Varmluft Plus	•
Kombiprogram med Over-undervarme	•
Kombiprogram med Traditionel grill	•
Damptilberedning	•
Sous-vide	•
Opvarmning	•
Gourmetstegning	•
Grillopvarmningsformer	•
Grill	•
Grill, lille	•
Varmluft Plus	•
Intensiv bagning	•
Kager, special	•
Over-undervarme	•
Overvarme	•
Undervarme	•
Grill med ventilation	•
ECO-varmluft	•
ECO-dampprogram	•
Opvarmning af tallerkener	•
Specialanvendelser	•

## DGC 7845 HCX Pro 125 Gala Ed

Grebsfri dampovn med ovnfunktion med vand- og afløbstilslutning til damptilberedning, bagning, stegning med trådløst stegetermometer + HydroClean.



EAN: 4002516720065 / Materiale nummer: 12317300 / Gammelt materiale nummer: 23784588NER

<b>Betjeningskomfort</b>	
Miele@home	•
Display	M Touch
Bevægelsessensor MotionReact	•
MotionReact: Lys tændes ved registrering af bevægelse	•
MotionReact: Display tændes ved registrering af bevægelse	•
MotionReact: Kvittring via akustisk signal ved registrering af bevægelse	•
MotionReact: Genkendelse af møbelfront	•
SoftOpen	•
Touch2Open	•
MultiLingua	•
MyMiele	•
Show me how	•
Motoriseret betjeningspanel	•
Mængde-uafhængig tilberedning	•
Damptilberedning på op til 3 trin samtidig	•
Automatisk menutilberedning	•
Dampreduktion i slutningen af tilberedningstiden	•
Polyfone signaltoner	•
Visning af klokkeslæt	•
Visning af dato	•
Minutur	•
Programmering af starttidspunkt for tilberedning	•
Programmering af sluttidspunkt for tilberedning	•
Programmering af tilberedningstid	•
Visning af faktisk temperatur	•
Indstillet temperatur	•
Signaltone ved opnåelse af den indstillede tempera	•
Temperaturforslag	•
Egne programmer	•
Individuelle indstillinger	•
<b>Effektivitet og bæredygtighed</b>	
Energieffektivitetsklasse (A+++ – D)	A+
<b>Plejekomfort</b>	
Ovnrum i rustfrit stål med linjestructur	•
Nedklappeligt grillvarmelegeme	•
Ekstern dampgenerator	•
HydroClean	•
Vedligeholdelsesprogrammer	•
Plejeprogram, iblødsætning	•
Plejeprogram, skylning	•
Tøringsprogram til ovnrøm	•
Ovnribber med snaplås	•
Udtagelige ovnribber	•
Afkalkning	•
CleanGlass-dør	•
<b>Dampteknologi/vandforsyning</b>	
DualSteam	•
Vandbeholdning til ca. 90 minutters tilberedningst	3,30
DirectWater plus	•

## DGC 7845 HCX Pro 125 Gala Ed

Grebsfri dampovn med ovnfunktion med vand- og afløbstilslutning til damptilberedn., bagning, stegning med trådløst stegetermometer + HydroClean.

EAN: 4002516720065 / Materiale nummer: 12317300 /  
Gammelt materiale nummer: 23784588NER

Afløbsfilter	•
<b>Sikkerhed</b>	
Kølesystem til kølig front	•
Sikkerhedsafbryder	•
Lås	•
Dampkølesystem	•
Spærring af taster	•
<b>Tekniske data</b>	
Ovnkapacitet i l	47
Antal hylder	3
Mærkning af ribbehøjde	•
Dørens yderposition	nederst
Ovnlys	BrilliantLight
Temperaturer ovnfunktion min. i °C	30
Temperaturer ovnfunktion maks. i °C	230
Temperaturer dampfunktion min. i °C	40
Temperaturer dampfunktion maks. i °C	100
Nichebredde min. i mm	560
Nichebredde maks. i mm	568
Nichehøjde min. i mm	450
Nichehøjde maks. i mm	452
Nichedybde i mm	550
Mål (B x H x D) i mm	595 x 456 x 569
Produktbredde i mm	595
Produkthøjde i mm	455,5
Produktdybde i mm	568,5
Vægt i kg	40,2
Samlet tilslutningsværdi i kW	3,40
Spænding i V	230
Frekvens i Hz	50
Sikring i A	16
Faseantal	1
Vandtilførselsslængens længde i m	2,0
Vandafløbsslængens længde i m	3,0
Udskift pæren	Service
<b>Medfølgende tilbehør</b>	
Bradepande med PerfectClean HUBB 71	1
Bage- og stegerist med PerfectClean HBBR 71	1
FlexiClip-udtræk med PerfectClean HFC 71 (par)	1
Trådløst stegetermometer	1
Udtagelige ribber	1
Tilberedningsfad i rustfrit stål med huller	2
Tilberedningsfad i rustfrit stål uden huller	1
HydroClean-rengøringsmiddel	1
Afkalkningstabs	2

DGC 7845 HCX Pro 125 Gala Ed

Grebsfri dampovn med ovnfunktion med vand- og afløbstilslutning til damptilberedn., bagning, stegning med trådløst stegetermometer + HydroClean.



EAN: 4002516720065 / Materiale nummer: 12317300 /  
Gammelt materiale nummer: 23784588NER

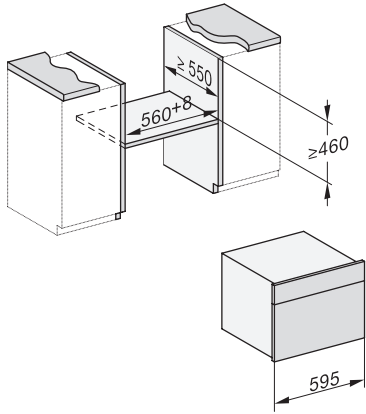
#### Tilgængelige displaysprog

Tilgængelige displaysprog via MultiLanguage

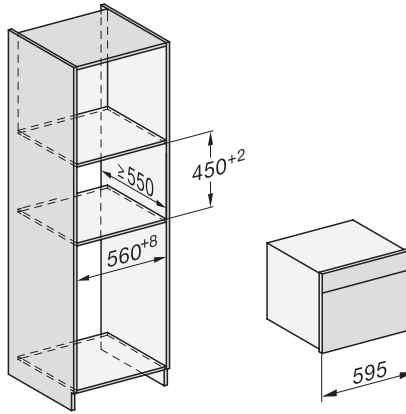
bahasa malaysia, dansk,  
deutsch, english, español,  
français, hrvatski, italiano,  
magyar, nederlands,  
norsk, polski, portugês,  
русский, română,  
slovenčina, slovenščina,  
srpski, suomi, svenska,  
türkçe, українська, čeština,  
ελληνικά,

## DGC 7845 HCX Pro 125 Gala Ed

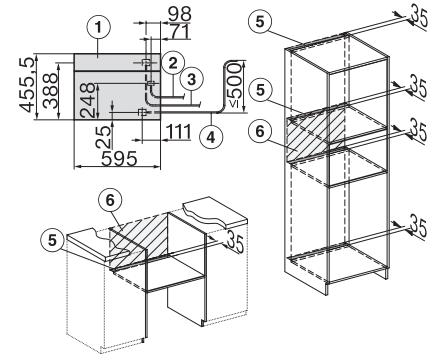
Grebsfri dampovn med ovnfunktion med vand- og afløbstilslutning til damptilberedn., bagning, stegning med trådløst stegetermometer + HydroClean.



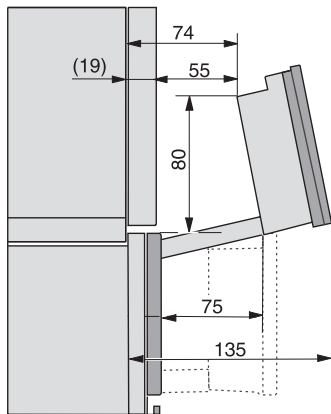
built-in DG DGM DGC XL build-under, installation drawing



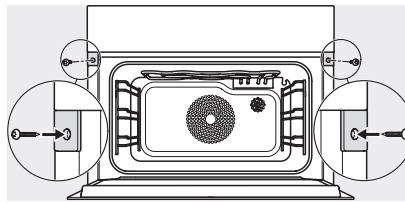
DGC7x4x built-in tall cabinet, installation drawing



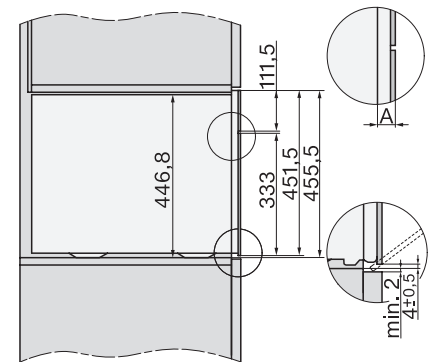
DGC7x45 connections and ventilation 45cm, installation drawing



DGC7x4x Schwenkbereich der Blende, installation drawings



screw joint DGC XL, installation drawing



DGC7x6x X with and without handle side view, installation drawings