

G 5590 SCVi SL Active
 Fuldintegreret opvaskemaskine 45 cm
 i den kendte Miele-kvalitet til en attraktiv pris.



- Bedste resultater på under en time – QuickPowerWash
- Særlig nem åbning og lukning af døren – ComfortClose
- Spar desuden op til 50 % strøm – varmtvandsstilslutning
- Maksimal fleksibilitet – højdeindstillelig overkurv
- Flexibel og stabil anbringelse – kurvedesign Comfort



EAN: 4002516614029 / Materiale nummer: 12159090 /
 Gammelt materiale nummer: 21559062NER

Konstruktion	
Fuldintegreret opvaskemaskine	•
45 cm bred opvaskemaskine	•
Design	
Betjeningspanelets farve	Rustfrit stål
Betjeningspanel	Fuldintegreret panel
Betjeningsart	Programvælger
Display	3-cifret 7-segment display
Displayfarve	Gul
Komfort	
Hjælp til lukning af døren	ComfortClose
Angivelse af resttid	•
Startforvalg op til 24 timer	•
Funktionskontrol	akustisk
Effektivitet og bæredygtighed	
Energieffektivitetsklasse (A-G)	E
Vandforbrug på program "Automatic" i l fra	6,0
Vandforbrug ECO-program pr. programforløb i liter	8,1
Energiforbrug på program ECO i kWh	0,70
Energiforbrug ECO-program pr. 100 programforløb i kWh	70
Forbrugsværdier med ThermoSpare® på program ECO i kWh	0,45
ECO-programmets varighed i minutter	295
Lydniveaueffektivitet	C
Lydniveau i dB(A)	45
EcoPower-teknologi	•
Godkendt hygiejne	•
ThermoSpare®	•
Halv fyldning	•
Resultat	
Friskvandsopvaskemaskine	•
Turbo-termisk tørring med recirkulation	•
Opvaskeprogrammer	
QuickPowerWash	•
ECO	•
Automatic	•
Intensiv 75°C	•
Automatic skåne	•
Tilvalg	
Kort	•
Ekspres	•
Opvask Plus	•
Ekstra tørt	•
Kurvedesign	
Bestikplacering	Bestikbakke
Kurvedesign	Comfort 45 cm
Antal kuverter	9
Sikkerhed	
Waterproof-system	•

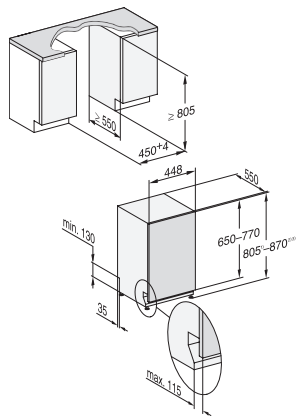
G 5590 SCVi SL Active
Fuldintegrerbar opvaskemaskine 45 cm
i den kendte Miele-kvalitet til en attraktiv pris.



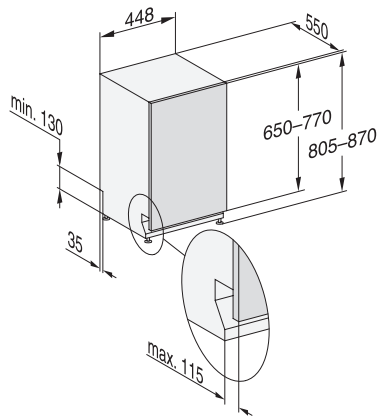
EAN: 4002516614029 / Materiale nummer: 12159090 /
Gammelt materiale nummer: 21559062NER

Tekniske data	
Nichebredde i mm min.	450
Nichebredde i mm maks.	450
Nichehøjde i mm min.	805
Nichehøjde i mm maks.	870
Nichedybde i mm	550
Maskinbredde i mm	448
Maskinhøjde i mm	805
Maskindybde i mm	550
Maskindybde i cm ved åben dør	116,5
Nettovægt i kg	40,8
Samlet tilslutningsværdi i kW	2,00
Spænding i V	230
Sikring i A	10
Antal faser	1
Elektrisk frekvens standard	50
Vandtilførselsslængens længde i m	1,50
Vandafløbsslængens længde i m	1,50
Ledningslængde i m	1,70
Min. frontpladevægt i kg	2,0
Maks. frontpladevægt i kg	8,0
Medfølgende tilbehør	
1 x pakke UltraTabs (20 stk)	•
Voucher til 1 x pakke UltraTabs (20 stk) eller 9 pakker til en attraktiv pris	•

G 5590 SCVi SL Active
Fuldintegrerbar opvaskemaskine 45 cm
i den kendte Miele-kvalitet til en attraktiv pris.



G7000, fully integrated dishwasher, 45cm (installation drawing)



G7000, fully integrated dishwasher, 45cm (installation drawing)