

G 5362 SCVi Selection

Fuldintegrerbar opvaskemaskine

til optimale tørreresultater takket være AutoOpen-tørring.



- Bedste resultater på under en time – QuickPowerWash
- Innovativt design og største komfort – 3D-MultiFlex-bestikbakke
- Friskvandsopvaskemaskine – fra 6.0 l i Automatic-programmet
- Fleksibel og stabil anbringelse – kurvedesign Comfort
- Maksimal fleksibilitet takket være ekstra bestikkurv



EAN: 4002516613961 / Materiale nummer: 12159030 /
Gammelt materiale nummer: 21536262NER

Konstruktion	
Fuldintegrerbar opvaskemaskine	•
60 cm bred opvaskemaskine	•
Design	
Betjeningspanelets farve	Rustfrit stål
Betjeningspanel	Fuldintegreret panel
Betjeningsart	Programvælger
Display	3-cifret 7-segment display
Displayfarve	Hvid
Komfort	
Hjælp til lukning af døren	ComfortClose
Angivelse af resttid	•
Startforvalg op til 24 timer	•
Funktionskontrol	akustisk
Effektivitet og bæredygtighed	
Energieffektivitetsklasse (A-G)	C
Vandforbrug på program "Automatic" i l fra	6,0
Vandforbrug ECO-program pr. programforløb i liter	8,4
Energiforbrug på program ECO i kWh	0,74
Energiforbrug ECO-program pr. 100 programforløb i kWh	74
Forbrugsværdier med ThermoSpare® på program ECO i kWh	0,40
ECO-programmets varighed i minutter	199
Lydniveaurogklasse	B
Lydniveau i dB(A)	44
EcoPower-teknologi	•
Godkendt hygiejne	•
ThermoSpare®	•
Halv fyldning	•
Resultat	
Friskvandsopvaskemaskine	•
SensorDry	•
Turbo-termisk tørring med recirkulation	•
Aktiv kondensstørring	•
BrilliantGlassCare	•
Opvaskeprogrammer	
QuickPowerWash	•
ECO	•
Automatic	•
Intensiv 75°C	•
Automatic skåne	•
Tilvalg	
Ekspres	•
Opvask Plus	•
Ekstra tørt	•
Kurvedesign	
Bestikplacering	3D MultiFlex-bakke
Ekstra bestikkurv	•
FlexCare-klaphylde	1
Kurvedesign	Comfort

G 5362 SCVi Selection

Fuldintegrerbar opvaskemaskine

til optimale tørreresultater takket være AutoOpen-tørring.



EAN: 4002516613961 / Materiale nummer: 12159030 /

Gammelt materiale nummer: 21536262NER

Antal kuverter

14

Sikkerhed

Waterproof-system

•

Tekniske data

Nichebredde i mm min.

600

Nichebredde i mm maks.

600

Nichehøjde i mm min.

805

Nichehøjde i mm maks.

870

Nichedybde i mm

550

Maskinbredde i mm

598

Maskinhøjde i mm

805

Maskindybde i mm

550

Maskindybde i cm ved åben dør

116,5

Nettovægt i kg

44,0

Samlet tilslutningsgværdi i kW

2,00

Spænding i V

230

Sikring i A

10

Antal faser

1

Elektrisk frekvens standard

50

Vandtilførselsslængens længde i m

1,50

Vandafløbsslængens længde i m

1,50

Ledningslængde i m

1,70

Min. frontpladevægt i kg

4,0

Maks. frontpladevægt i kg

11,0

[kan efterbestilles via Miele Teknisk Service min.]

8,0

[kan efterbestilles via Miele Teknisk Service maks.]

16,0

Medfølgende tilbehør

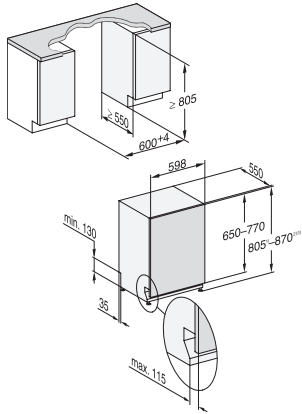
1 x pakke UltraTabs (20 stk)

•

Voucher til 1 x pakke UltraTabs (20 stk) eller 9 pakker til en attraktiv pris

•

G 5362 SCVi Selection
Fuldintegrerbar opvaskemaskine
til optimale tørreresultater takket være AutoOpen-tørring.



G7000, fully integrated dishwasher, 60cm (installation drawing)