

G 5350 SCVi Active Plus
 Fuldintegreret opvaskemaskine
 til optimale tørreresultater takket være AutoOpen-tørring.



- Bedste resultater på under en time – QuickPowerWash
- Spar desuden op til 50 % strøm – varmtvandsstilslutning
- Friskvandsopvaskemaskine – fra 6.0 l i Automatic-programmet
- Fleksibel og stabil anbringelse – kurvedesign Comfort
- Maksimal fleksibilitet – højdeindstillelig overkurv



EAN: 4002516613923 / Materiale nummer: 12158980 /
 Gammelt materiale nummer: 21535062NER

Konstruktion	
Fuldintegreret opvaskemaskine	•
60 cm bred opvaskemaskine	•
Design	
Betjeningspanelets farve	Rustfrit stål
Betjeningspanel	Fuldintegreret panel
Betjeningsart	Programvælger
Display	3-cifret 7-segment display
Displayfarve	Hvid
Komfort	
Hjælp til lukning af døren	ComfortClose
Angivelse af resttid	•
Startforvalg op til 24 timer	•
Funktionskontrol	akustisk
Effektivitet og bæredygtighed	
Energieffektivitetsklasse (A-G)	C
Vandforbrug på program "Automatic" i l fra	6,0
Vandforbrug ECO-program pr. programforløb i liter	8,4
Energiforbrug på program ECO i kWh	0,74
Energiforbrug ECO-program pr. 100 programforløb i kWh	74
Forbrugsværdier med ThermoSpare® på program ECO i kWh	0,40
ECO-programmets varighed i minutter	199
Lydniveaunklasse	B
Lydniveau i dB(A)	44
EcoPower-teknologi	•
Godkendt hygiejne	•
ThermoSpare®	•
Halv fyldning	•
Resultat	
Friskvandsopvaskemaskine	•
SensorDry	•
Turbo-termisk tørring med recirkulation	•
Aktiv kondensstørring	•
BrilliantGlassCare	•
Opvaskeprogrammer	
QuickPowerWash	•
ECO	•
Automatic	•
Intensiv 75°C	•
Automatic skåne	•
Tilvalg	
Ekspres	•
Opvask Plus	•
Ekstra tørt	•
Kurvedesign	
Bestikplacering	3D MultiFlex-bakke
FlexCare-klaphylde	1
Kurvedesign	Comfort
Antal kuverter	14

G 5350 SCVi Active Plus

Fuldintegrerbar opvaskemaskine

til optimale tørreresultater takket være AutoOpen-tørring.

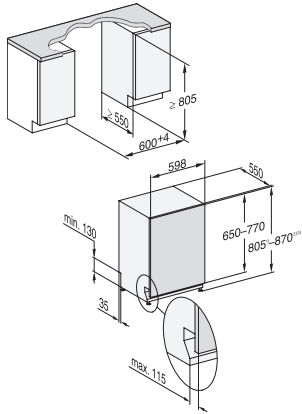


EAN: 4002516613923 / Materiale nummer: 12158980 /

Gammelt materiale nummer: 21535062NER

Sikkerhed	
Waterproof-system	•
Tekniske data	
Nichebredde i mm min.	600
Nichebredde i mm maks.	600
Nichehøjde i mm min.	805
Nichehøjde i mm maks.	870
Nichedybde i mm	550
Maskinbredde i mm	598
Maskinhøjde i mm	805
Maskindybde i mm	550
Maskindybde i cm ved åben dør	116,5
Nettovægt i kg	44,0
Samlet tilslutningsgværdi i kW	2,00
Spænding i V	230
Sikring i A	10
Antal faser	1
Elektrisk frekvens standard	50
Vandtilførselsslængens længde i m	1,50
Vandafløbslængens længde i m	1,50
Ledningslængde i m	1,70
Min. frontpladevægt i kg	4,0
Maks. frontpladevægt i kg	11,0
[kan efterbestilles via Miele Teknisk Service min.]	8,0
[kan efterbestilles via Miele Teknisk Service maks.]	16,0
Medfølgende tilbehør	
1 x pakke UltraTabs (20 stk)	•
Voucher til 1 x pakke UltraTabs (20 stk) eller 9 pakker til en attraktiv pris	•

G 5350 SCVi Active Plus
Fuldintegrerbar opvaskemaskine
til optimale tørreresultater takket være AutoOpen-tørring.



G7000, fully integrated dishwasher, 60cm (installation drawing)