

G 5155 SCVi XXL Active  
 Fuldintegreret opvaskemaskine  
 i den kendte Miele-kvalitet til en attraktiv pris.



- Bedste resultater på under en time – QuickPowerWash
- Spar desuden op til 50 % strøm – varmtvandsforbrug
- Fleksibel og stabil anbringelse – kurvedesign Comfort
- Særlig nem åbning og lukning af døren – ComfortClose
- Maksimal fleksibilitet – højdeindstillelig overkurv



EAN: 4002516613718 / Materiale nummer: 12158810 /  
 Gammelt materiale nummer: 21515562NER

<b>Konstruktion</b>	
Fuldintegreret opvaskemaskine	•
60 cm bred opvaskemaskine	•
XXL-opvaskemaskine	•
<b>Design</b>	
Betjeningspanelets farve	Rustfrit stål
Betjeningspanel	Fuldintegreret panel
Betjeningsart	Programvælger
Display	3-cifret 7-segment display
Displayfarve	Gul
<b>Komfort</b>	
Hjælp til lukning af døren	ComfortClose
Angivelse af resttid	•
Startforvalg op til 24 timer	•
Funktionskontrol	akustisk
<b>Effektivitet og bæredygtighed</b>	
Energieffektivitetsklasse (A-G)	D
Vandforbrug på program "Automatic" i l fra	6,0
Vandforbrug ECO-program pr. programforløb i liter	8,5
Energiforbrug på program ECO i kWh	0,84
Energiforbrug ECO-program pr. 100 programforløb i kWh	84
Forbrugsværdier med ThermoSpare® på program ECO i kWh	0,57
ECO-programmets varighed i minutter	265
Lydniveaueffektivitet	C
Lydniveau i dB(A)	45
EcoPower-teknologi	•
Godkendt hygiejne	•
ThermoSpare®	•
<b>Resultat</b>	
Friskvandsopvaskemaskine	•
Turbo-termisk tørring med recirkulation	•
BrilliantGlassCare	•
<b>Opvaskeprogrammer</b>	
QuickPowerWash	•
ECO	•
Automatic	•
Intensiv 75°C	•
Automatic skåne	•
<b>Tilvalg</b>	
Kort	•
Opvask Plus	•
Ekstra tørt	•
<b>Kurvedesign</b>	
Bestikplacering	Bestikbakke
FlexCare-klaphylde	1
Kurvedesign	Comfort
Antal kuverter	14
<b>Sikkerhed</b>	
Waterproof-system	•

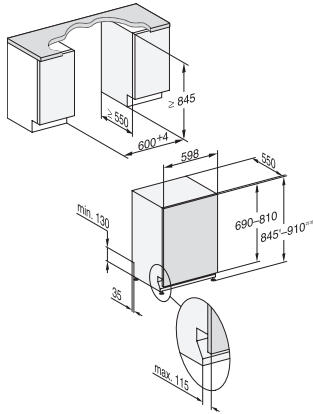
G 5155 SCVi XXL Active  
Fuldintegrerbar opvaskemaskine  
i den kendte Miele-kvalitet til en attraktiv pris.



EAN: 4002516613718 / Materiale nummer: 12158810 /  
Gammelt materiale nummer: 21515562NER

Tekniske data	
Nichebredde i mm min.	600
Nichebredde i mm maks.	600
Nichehøjde i mm min.	845
Nichehøjde i mm maks.	910
Nichedybde i mm	550
Maskinbredde i mm	598
Maskinhøjde i mm	845
Maskindybde i mm	550
Maskindybde i cm ved åben dør	120,5
Nettovægt i kg	45,0
Samlet tilslutningsgværdi i kW	2,00
Spænding i V	230
Sikring i A	10
Antal faser	1
Elektrisk frekvens standard	50
Vandtilførselsslængens længde i m	1,50
Vandafløbsslængens længde i m	1,50
Ledningslængde i m	1,70
Min. frontpladevægt i kg	4,0
Maks. frontpladevægt i kg	11,0
[kan efterbestilles via Miele Teknisk Service min.]	7,0
[kan efterbestilles via Miele Teknisk Service maks.]	14,0
Medfølgende tilbehør	
1 x pakke UltraTabs (20 stk)	•
Voucher til 1 x pakke UltraTabs (20 stk) eller 9 pakker til en attraktiv pris	•

G 5155 SCVi XXL Active  
Fuldintegrerbar opvaskemaskine  
i den kendte Miele-kvalitet til en attraktiv pris.



G7000, fully integrated dishwasher, XXL, 60cm (installation drawing)