

H 2861 B

Ovn

i perfekt kombinérbart design med netværk, PerfectClean og FlexiClip-udtræk.



- Tekstdisplay med knapper – EasyControl Plus
- Særlig nem rengøring med PerfectClean-overflade
- Produkt med wi-fi – Miele@home
- Opnå nemt det perfekte resultat – automatikprogrammer
- Til knasende sprøde skorper – opvarmningsform AirFry



EAN: 4002516660095 / Materiale nummer: 12150460 / Gammelt materiale nummer: 22286144NER

| Generelle oplysninger | |
|---|--------------------------|
| Modelbetegnelse | H 2861 B |
| Producentens materialenummer | 12150460 |
| EAN-nummer | 4002516660095 |
| Markedsføringsklasse | Silver |
| Konstruktion og design | |
| PureLine | • |
| Konstruktion og design | |
| Indbygningsovn | • |
| Farve | Rustfrit stål/CleanSteel |
| Fordele | |
| Hurtig opvarmning | • |
| Opvarmningsformer | |
| Varmluft Plus | • |
| Intensiv bagning | • |
| Over-/undervarme | • |
| Undervarme | • |
| Grill med ventilation | • |
| AirFry | • |
| Grill | • |
| Eco-varmluft | • |
| Automatikprogrammer | • |
| Betjeningskomfort | |
| Miele@home | • |
| Display | EasyControl Plus |
| SoftOpen | • |
| SoftClose | • |
| MultiLingua | • |
| Visning af klokkeslæt | • |
| Minutur | • |
| Programmering af starttidspunkt for tilberedning | • |
| Programmering af sluttidspunkt for tilberedning | • |
| Programmering af tilberedningstid | • |
| Visning af faktisk temperatur | • |
| Indstillet temperatur | • |
| Signaltone ved opnåelse af den indstillede tempera | • |
| Temperaturforslag | • |
| Individuelle indstillinger | • |
| Effektivitet og bæredygtighed | |
| Energieffektivitetsklasse (A+++ – D) | A+ |
| Energiforbrug i slukket tilstand i W | 0,3 |
| Energiforbrug i standbytilstand i W | 0,8 |
| Energiforbrug i netværksforbundet standbytilstand i W | 2,0 |
| Tid i min. til automatisk slukket tilstand | 20 |
| Tid i min. til automatisk skift til standbytilstand | 20 |
| Tid i minutter til automatisk skift til netværksforbundet standbytilstand | 20 |

H 2861 B

Ovn

i perfekt kombinérbart design med netværk, PerfectClean og FlexiClip-udtræk.



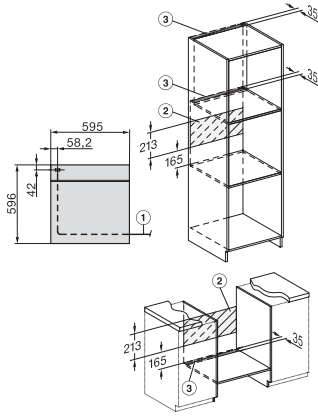
EAN: 4002516660095 / Materiale nummer: 12150460 /
Gammelt materiale nummer: 22286144NER

| Plejekomfort | |
|--|--|
| Overflade i CleanSteel | • |
| Ovnrum med PerfectClean og katalytisk bagpanel | • |
| CleanGlass-dør | • |
| Sikkerhed | |
| Kølesystem til kølig front | • |
| Sikkerhedsafbryder | • |
| Sikkerhed mod uønsket betjening | • |
| Tekniske data | |
| Ovnkapacitet i l | 76 |
| Antal hylder | 5 |
| Mærkning af ribbehøjde | • |
| Ovnrumsbelysning | 1 Halogen-spot |
| Stiktype | Schuko-stik m. jord |
| Nichebredde min. i mm | 560 |
| Nichebredde maks. i mm | 568 |
| Nichehøjde min. i mm | 590 |
| Nichehøjde maks. i mm | 595 |
| Nichedybde i mm | 550 |
| Vægt i kg | 42,0 |
| Samlet tilslutningsværdi i kW | 3,50 |
| Tilslutningsledningens længde i m | 1,50 |
| Spænding i V | 220-240 |
| Frekvens i Hz | 50 |
| Sikring i A | 16 |
| Faseantal | 1 |
| Tilslutningsledning med netstik | • |
| Udskift pæren | Kunde |
| Medfølgende tilbehør | |
| Bageplade med PerfectClean HBB 71 | 1 |
| Bradepande med PerfectClean HUBB 71 | 1 |
| Bage- og stegerist | 1 |
| FlexiClip-udtræk HFC 70-C (par) | 1 |
| Udtagelige ribber | 1 |
| Tilgængelige displaysprog | |
| Tilgængelige displaysprog via MultiLanguage | [?][?][?][?][?][?][?], [?][?], [?][?][?], deutsch, dansk, english, suomi, français, ελληνικά, italiano, [?][?][?], [?][?][?], hrvatski, bahasa malaysia, nederlands, norsk, polski, português, română, русский, svenska, srpski, slovenčina, slovenščina, español, čeština, türkçe, українська, magyar |

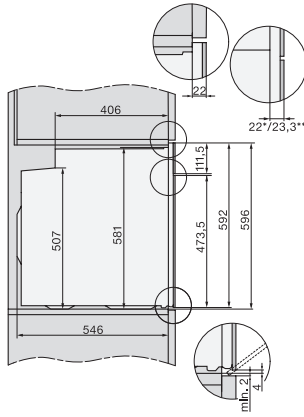
H 2861 B

Ovn

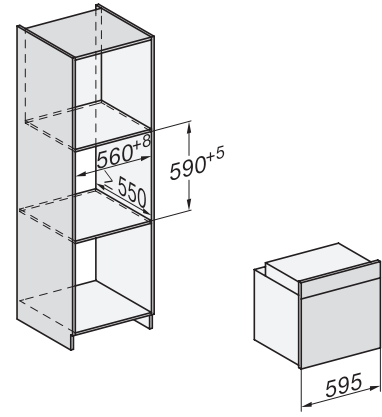
i perfekt kombinérbart design med netværk, PerfectClean og FlexiClip-udtræk.



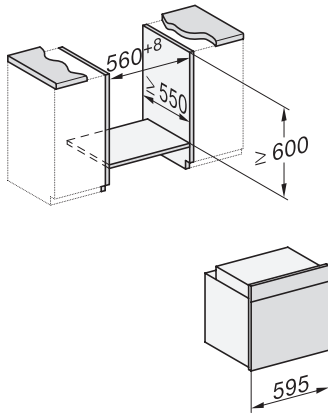
installation H7000 XL, installation drawing



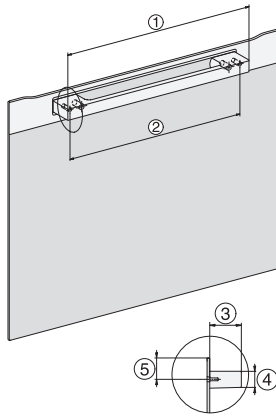
side view H7000 XL, installation drawings



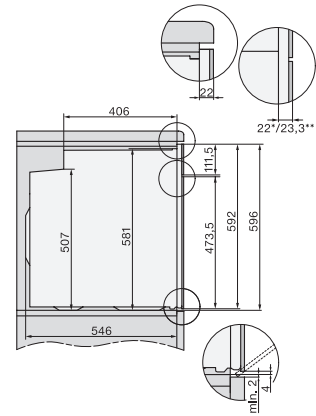
built-in H7000 XL, installation drawing



Installation H7000 XL underframe, installation drawings



H7000 handle, installation drawing



side view H7000 XL build-under, installation drawing