

H 2863 BP

Ovn

i perfekt kombinérbart design med netværk, pyrolyse og FlexiClip-udtræk.



- Tekstdisplay med knapper – EasyControl Plus
- Minimal rengøring med pyrolyse
- Produkt med wi-fi – Miele@home
- Opnå nemt det perfekte resultat – automatikprogrammer
- Til knasende sprøde skorper – opvarmningsform AirFry



EAN: 4002516660088 / Materiale nummer: 12150440 / Gammelt materiale nummer: 22286325NER

Konstruktion og design	
Indbygningsovn	•
Farve	Obsidiansort
VitroLine	•
Fordele	
Hurtig opvarmning	•
Opvarmningsformer	
Automatikprogrammer	•
Eco-varmluft	•
Grill	•
Varmluft plus	•
Intensiv bagning	•
Over-/undervarme	•
Grill med recirkulation	•
Betjeningskomfort	
Miele@home	•
Display	EasyControl Plus
SoftOpen	•
SoftClose	•
MultiLingua	•
Visning af klokkeslæt	•
Minutur	•
Programmering af starttidspunkt for tilberedning	•
Programmering af sluttidspunkt for tilberedning	•
Programmering af tilberedningstid	•
Visning af faktisk temperatur	•
Indstillet temperatur	•
Signaltone ved opnåelse af den indstillede tempera	•
Temperaturforslag	•
Individuelle indstillinger	•
Effektivitet og bæredygtighed	
Energieffektivitetsklasse (A+++ – D)	A+
Energiforbrug i slukket tilstand i W	0,5
Energiforbrug i standbytilstand i W	1,0
Energiforbrug i netværksforbundet standbytilstand i W	2,0
Tid i min. til automatisk skift til standbytilstand	20
Tid i minutter til automatisk skift til netværksforbundet standbytilstand	20
Tid i min. til automatisk slukket tilstand	20
Plejekomfort	
Pyrolytisk selvrens	•
CleanGlass-dør	•
Sikkerhed	
Kølesystem til kølig front	•
Sikkerhedsafbryder	•
Sikkerhed mod uønsket betjening	•
Dørlås i pyrolysefunktion	•
Tekniske data	
Ovnkapacitet i l	76
Antal hylder	5

H 2863 BP

Ovn

i perfekt kombinérbart design med netværk, pyrolyse og FlexiClip-udtræk.



EAN: 4002516660088 / Materiale nummer: 12150440 /
Gammelt materiale nummer: 22286325NER

Antal ribber ovnrúm 1	5
Antal ribber ovnrúm 2	5
Mærkning af ribbehøjde	•
Ovnrumsbelysning	1 Halogen-spot
Temperaturer i °C	30–300
Temperaturer min. i °C	30
Temperaturer maks. i °C	300
Nichebredde min. i mm	560
Nichebredde maks. i mm	568
Nichehøjde min. i mm	590
Nichehøjde maks. i mm	595
Nichedybde i mm	550
Produktbredde i mm	595
Produkt højde i mm	596
Produkt dybde i mm	568
Vægt i kg	47,0
Samlet tilslutningsværdi i kW	3,60
Spænding i V	220-240
Frekvens i Hz	50
Sikring i A	16
Faseantal	1
Tilslutningsledning med netstik	•
Tilslutningsledningens længde i m	1,50
Udskift pæren	Kunde
Medfølgende tilbehør	
Bageplade med PerfectClean HBB 71	1
AirFry-plade og AirFry-plade med huller med PerfectClean HBBL 71	1
Bradepande med PerfectClean HUBB 71	1
Bage- og stegerist	1
FlexiClip-udtræk HFC 70-C (par)	1
Udtagelige ribber	1

Tilgængelige displaysprog

Tilgængelige displaysprog via MultiLanguage

bahasa malaysia, dansk, deutsch, english, español, français, hrvatski, italiano, magyar, nederland, norsk, polski, português, русский, română, slovenčina, slovenščina, srpski, suomi, svenska, türkçe, українська, čeština, ελληνικά,

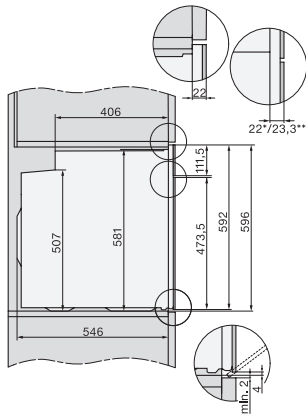
H 2863 BP

Ovn

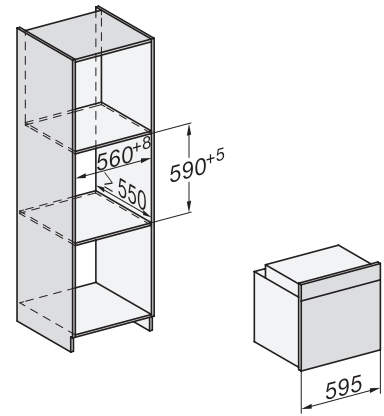
i perfekt kombinérbart design med netværk, pyrolyse og FlexiClip-udtræk.



installation H7000 XL, installation drawing



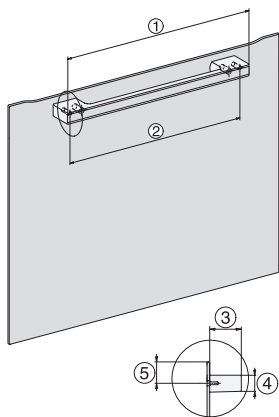
side view H7000 XL, installation drawings



built-in H7000 XL, installation drawing



Installation H7000 XL underframe, installation drawings



H7000 handle, glass, installation drawings



side view H7000 XL build-under, installation drawing