

WCF674 WCS TDos&8kg
 Frontbetjent W1-vaskemaskine:
 Med TwinDos og 1600 o/m til optimal vask.



- Præcis og automatisk vaskemiddeldosering med TwinDos®
- Maksimal centrifugerings-effekt – 1600 o/m
- Ekstra udglatning reducerer folder og sparer op til 50 % tid og kræfter#
- Miele@home – intelligent netværkstilslutning*
- Eksklusivt CapDosing-sortiment til forskellige tekstiler og pletter

* Ekstra digitalt tilbud fra Miele. Alle smart-enheder kan anvendes med System Miele@home. Afhængigt af model og land kan funktionen variere.



EAN: 4002516610977 / Materiale nummer: 12135300 /
 Gammelt materiale nummer: 11CF6741NDS

Konstruktion	
Kan opstilles som søjle	•
Side-by-side	•
Kan skubbes ind under	•
Dørhængsling	højre
Konstruktion	
Variant	W1 Chrome Edition
Frontbetjent	•
Centrifugering	
Maks. centrifugeringshastighed	1600
Flydeslut	•
Funktion "ingen centrifugering"	•
Design	
Kabinetfarve	Lotushvid
Betjeningspanelets farve	Lotushvid
Dørdesign	Grafitgrå Pearlfinish
Farve på drejeknap	Lotushvid / ring, krom
Afskærmningsdesign	skråt
Betjeningsmåde	Programvælger
Display	DirectSensor hvid, 7 segmenter
Rengørings-effekt	
Automatisk vaskemiddeldosering TwinDos	•
Portionstilpasset dosering CapDosing	•
Skånsom tøjvask	
SoftCare-tromle	•
Kapacitet i kg	8,0
Betjeningskomfort	
Netværkstilslutning med Miele@home	•
Startforvalg op til 24 h	•
Display med resttidvisning	•
AutoClean-vaskemiddelkammer	•
AddLoad	•
Effektivitet og bæredygtighed	
Energieffektivitetsklasse (A-G)	A
Vægtet energiforbrug pr. 100 programforløb for vaskecyklussen i kWh	47
Vægtet vandforbrug pr. programforløb i liter	47
Centrifugeringsenergi-klasse	A
Lydniveaueffektivitet (ved centrifugering)	A
Lydniveau ved centrifugering i dB(A) re1pW	69
Programtid ECO 40-60 ved nominel kapacitet	219
Energiforbrug i slukket tilstand i W	0,40
Energiforbrug i netværksforbundet standbytilstand i W	0,80
Vask ved lave temperaturer "koldt" og "20°C"	•
Mængdeautomatik	•
Flowmeter	•
Skumregulering	•
ProfiEco Motor	•

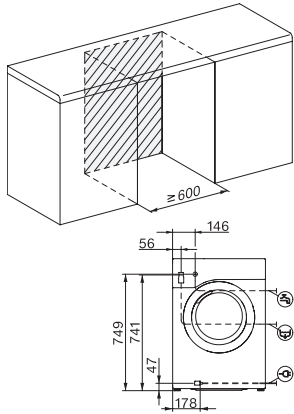
WCF674 WCS TDos&8kg
 Frontbetjent W1-vaskemaskine:
 Med TwinDos og 1600 o/m til optimal vask.



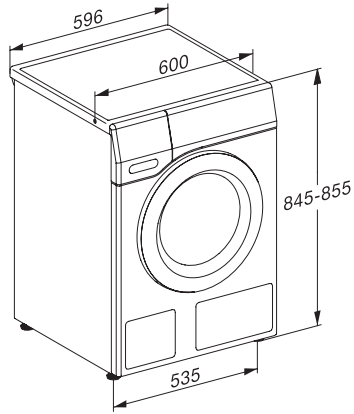
EAN: 4002516610977 / Materiale nummer: 12135300 /
 Gammelt materiale nummer: 11CF6741NDS

Vaskeprogrammer	
Bomuld	•
Bomuld med forvask	•
Strygelet	•
Finvask	•
Skjorter	•
Uld (håndvask)	•
Express 20	•
Mørkt/Jeans	•
Imprægnering	•
Pumpe/centrifugering	•
ECO 40-60	•
Tilvalg vask	
Kort	•
Udglatning med damp	•
Summer	•
Kvalitet	
Kontravægte i støbejern	•
Sikkerhed	
Vandbeskyttelsessystem	Watercontrol-System
PIN-kode lås	•
Optisk interface	•
Tekniske data	
Mål i mm (bredde)	596
Mål i mm (højde)	850
Mål i mm (dybde)	636
Dybde ved åbnnet dør i mm	1054
Vægt i kg	94
Samlet tilslutningsværdi i kW	2,10-2,40
Spænding i V	220-240
Sikring i A	10
Frekvens i HZ	50
Ledningslængde i m	2
Medfølgende tilbehør	
3 kapsler	•
Patron UltraPhase 1	•
Værdibevis til 5 patroner Miele UltraPhase	•

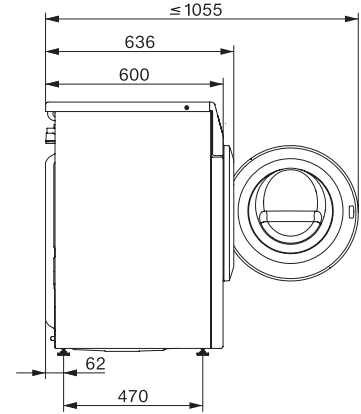
WCF674 WCS TDos&8kg
Frontbetjent W1-vaskemaskine:
Med TwinDos og 1600 o/m til optimal vask.



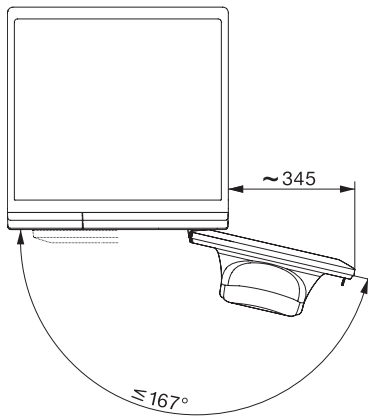
W1 installation drawing, slanted facia or straight facia, measures in mm



W1 drawing, slanted facia or straight facia, measures in mm



W1 drawing, slanted facia or straight facia, measures in mm



W1 drawing, slanted facia or straight facia, measures in mm