

## DGC 7840 HC Pro

Dampovn med ovnfunktion

til damptilberedn., bagning, stegning med trådløst stegetermometer + HydroClean.



- Stort touchdisplay med bevægelsessensor – M Touch + MotionReact
- Perfekte resultater – DualSteam-damp teknologi
- Sprød udvendig, saftig indvendig – kombitilberedning
- Miele@home – produkt der kan forbindes via wi-fi + Mix & Match
- Let rengøring – HydroClean og ovnrum i rustfrit stål

A+

EAN: 4002516636182 / Materiale nummer: 12091440 /

Gammelt materiale nummer: 23784028NER

Konstruktion og design	
Dampovn med ovnfunktion	•
VitroLine	•
Kabinetfarve	Obsidiansort
Fordele	
Hurtigopvarmning	•
Forvarmning	•
Ekstern dampgenerering	•
Klimasensor	•
Mulighed for individuel indstilling af fugtighed ved Kombiprogram	•
Tilberedning af hel menu uden smagsoverførsel	•
Mix & Match	•
Stegetermometer	trådløs
Automatikprogrammer med individuel indstilling af tilberedningsresultatet	•
Varmholdning	•
Crisp function	•
Opvarmningsformer	
Optøning	•
Automatikprogrammer	•
Landespecifikke automatikprogrammer	•
Kombitilberedning	•
Kombiprogram med Varmluft Plus	•
Kombiprogram med Over-undervarme	•
Kombiprogram med Traditionel grill	•
Damptilberedning	•
Sous-vide	•
Opvarmning	•
Gourmetstegning	•
Grillopvarmningsformer	•
Grill	•
Grill, lille	•
Varmluft Plus	•
Intensiv bagning	•
Kager, special	•
Over-undervarme	•
Overvarme	•
Undervarme	•
Grill med ventilation	•
ECO-varmluft	•
ECO-dampprogram	•
Opvarmning af tallerkener	•
Specialanvendelser	•
Betjeningskomfort	
Miele@home	•
Display	M Touch
Bevægelsessensor MotionReact	•
MotionReact: Lys tændes ved registrering af bevægelse	•
MotionReact: Display tændes ved registrering af bevægelse	•

## DGC 7840 HC Pro

Dampovn med ovnfunktion

til damptilberedn., bagning, stegning med trådløst stegetermometer + HydroClean.



EAN: 4002516636182 / Materiale nummer: 12091440 /

Gammelt materiale nummer: 23784028NER

MotionReact: Kvittring via akustisk signal ved registrering af bevægelse •

MotionReact: Genkendelse af møbelfront •

SoftOpen •

SoftClose •

MultiLingua •

MyMiele •

Show me how •

Motoriseret betjeningspanel •

Mængde-uafhængig tilberedning •

Damptilberedning på op til 3 trin samtidig •

Automatisk menutilberedning •

Dampreduktion i slutningen af tilberedningstiden •

Polyfone signaltoner •

Visning af klokkeslæt •

Visning af dato •

Minutur •

Programmering af starttidspunkt for tilberedning •

Programmering af sluttidspunkt for tilberedning •

Programmering af tilberedningstid •

Visning af faktisk temperatur •

Indstillet temperatur •

Signaltoner ved opnåelse af den indstillede tempera •

Temperaturforslag •

Egne programmer •

Sabbat-program •

Individuelle indstillinger •

### Effektivitet og bæredygtighed

Energieffektivitetsklasse (A+++ – D)

A+

### Plejekomfort

Ovnrum i rustfrit stål med linjestruktur •

Nedklappeligt grillvarmelegeme •

Ekstern dampgenerator •

HydroClean •

Vedligeholdelsesprogrammer •

Plejeprogram, iblødsætning •

Plejeprogram, skylning •

Tøringsprogram til ovnrums •

Ovnribber med snaplås •

Udtagelige ovnrribber •

Afkalkning •

CleanGlass-dør •

### Damp teknologi/vandforsyning

DualSteam •

Vandbeholdning til ca. 90 minutters tilberedningst

3,30

Beholder til frisk vand, volumen i L

1,4

Beholder til frisk vand bag det motoriserede betjeningspanel •

Kondensvandbeholder bag betjeningspanel •

Afløbsfilter •

### Sikkerhed

Kølesystem til kølig front •

## DGC 7840 HC Pro

Dampovn med ovnfunktion

til damptilberedn., bagning, stegning med trådløst stegetermometer + HydroClean.



EAN: 4002516636182 / Materiale nummer: 12091440 /  
Gammelt materiale nummer: 23784028NER

Sikkerhedsafbryder	•
Lås	•
Dampkølesystem	•
Spærring af taster	•
<b>Tekniske data</b>	
Ovnkapacitet i l	47
Antal hylder	3
Mærkning af ribbehøjde	•
Dørens yderposition	nederst
Ovnlys	BrilliantLight
Temperaturer ovnfunktion min. i °C	30
Temperaturer ovnfunktion maks. i °C	230
Temperaturer dampfunktion min. i °C	40
Temperaturer dampfunktion maks. i °C	100
Nichebredde min. i mm	560
Nichebredde maks. i mm	568
Nichehøjde min. i mm	450
Nichehøjde maks. i mm	452
Nichedybde i mm	550
Mål (B x H x D) i mm	595 x 456 x 569
Produktbredde i mm	595
Produkt højde i mm	455,5
Produkt dybde i mm	568,5
Vægt i kg	40,1
Samlet tilslutningsværdi i kW	3,40
Spænding i V	230
Frekvens i Hz	50
Sikring i A	16
Faseantal	1
Tilslutningsledning med netstik	•
Tilslutningsledningens længde i m	2
Udskift pæren	Service
<b>Medfølgende tilbehør</b>	
Bradepande med PerfectClean	1
Bage- og stegerist med PerfectClean	1
FlexiClip-udtræk med PerfectClean (par)	1
Udtagelige ribber	1
Fade i rustfrit stål med huller	2
Fade i rustfrit stål uden huller	1
HydroClean-rengøringsmiddel	1
Afkalkningstabs	2
<b>Tilgængelige displaysprog</b>	
Tilgængelige displaysprog via MultiLanguage	bahasa malaysia, dansk, deutsch, english, español, français, hrvatski, italiano, magyar, nederlands, norsk, polski, português, русский, română, slovenčina, slovensčina, srpski, suomi, svenska, türkçe, українська, čeština, ελληνικά,

DGC 7840 HC Pro

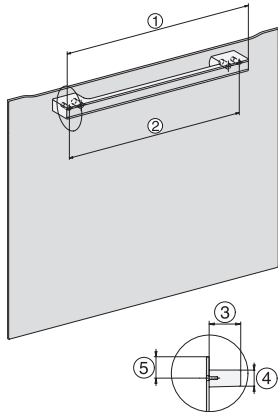
Dampovn med ovnfunktion

til damptilberedn., bagning, stegning med trådløst stegetermometer + HydroClean.

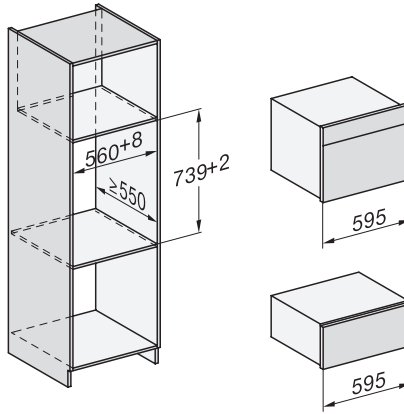
## DGC 7840 HC Pro

Dampovn med ovnfunktion

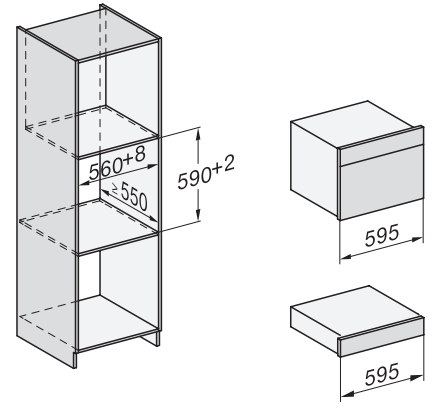
til damptilberedn., bagning, stegning med trådløst stegetermometer + HydroClean.



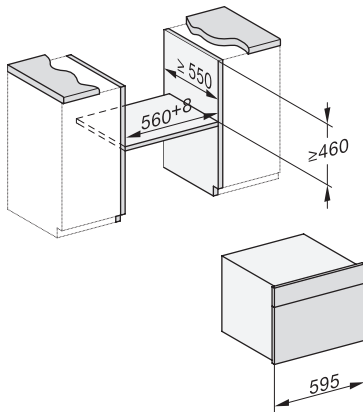
DG7x40, DGC7x4x, DGC7x6x, DG7635, DGM7x4x, DO7, H2860B/BP, H7240BM, H7x40BM, H7x4xB/BP, H7x6xB/BP, installation drawings



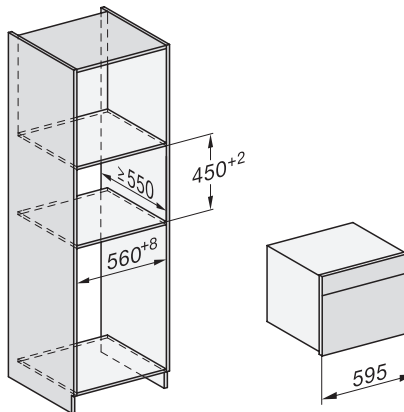
ESW7x20, DGC7x4xHCPro, DGC7x4xHCXPro installation drawings



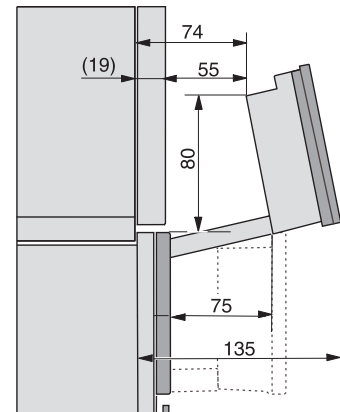
ESW7x10, DGC7x4xHCPro, DGC7x4xHCXPro, installation drawings



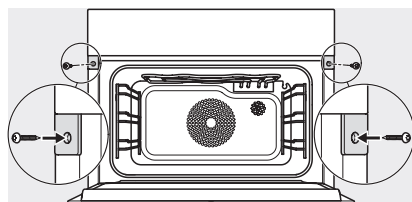
built-in DG DGM DGC XL build-under, installation drawing



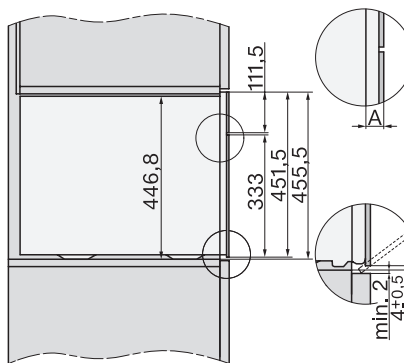
DGC7x4x built-in tall cabinet, installation drawing



DGC7x4x Schwenkbereich der Blende, installation drawings



screw joint DGC XL, installation drawing



DGC7x6x X with and without handle side view, installation drawings