

DGC 7665 HC Pro

Dampovn med ovnfunktion med vand- og afløbstilslutning til damptilberedning bagning, stegning med stegetermometer + HydroClean.



- Touchdisplay med bevægelsessensor – M Touch S + MotionReact
- Perfekte resultater – DualSteam-damp teknologi
- Sprød udvendig, saftig indvendig – kombitilberedning
- Miele@home – produkt der kan forbindes via wi-fi + Mix & Match
- Let rengøring – HydroClean og ovnrum i rustfrit stål

A+

EAN: 4002516636175 / Materiale nummer: 12091420 / Gammelt materiale nummer: 23766549NER

Konstruktion og design	
Dampovn med ovnfunktion	•
PureLine	•
Kabinetfarve	Rustfrit stål/CleanSteel
Fordele	
Hurtigopvarmning	•
Forvarmning	•
Ekstern dampgenerering	•
Klimasensor	•
Mulighed for individuel indstilling af fugtighed ved Kombiprogram	•
Tilberedning af hel menu uden smagsoverførsel	•
Mix & Match	•
Stegetermometer	kun med tilslutningsledning
Automatikprogrammer med individuel indstilling af tilberedningsresultatet	•
Varmholdning	•
Crisp function	•
Opvarmningsformer	
Optøning	•
Automatikprogrammer	•
Landespecifikke automatikprogrammer	•
Kombitilberedning	•
Kombiprogram med Varmluft Plus	•
Kombiprogram med Over-undervarme	•
Kombiprogram med Traditionel grill	•
Damptilberedning	•
Sous-vide	•
Opvarmning	•
Gourmetstegning	•
Grillopvarmningsformer	•
Grill	•
Grill, lille	•
Varmluft Plus	•
Intensiv bagning	•
Kager, special	•
Over-undervarme	•
Overvarme	•
Undervarme	•
Grill med ventilation	•
ECO-varmluft	•
ECO-dampprogram	•
Opvarmning af tallerkener	•
Specialanvendelser	•
Betjeningskomfort	
Miele@home	•
Display	M Touch S
Bevægelsessensor MotionReact	•
MotionReact: Lys tændes ved registrering af bevægelse	•
MotionReact: Display tændes ved registrering af bevægelse	•

DGC 7665 HC Pro

Dampovn med ovnfunktion med vand- og afløbstilslutning

til damptilberedning bagning, stegning med stegetermometer + HydroClean.



EAN: 4002516636175 / Materiale nummer: 12091420 /

Gammelt materiale nummer: 23766549NER

MotionReact: Kvittring via akustisk signal ved registrering af bevægelse

MotionReact: Genkendelse af møbelfront

SoftOpen

SoftClose

MultiLingua

MyMiele

Show me how

Motoriseret betjeningspanel

Mængde-uafhængig tilberedning

Damptilberedning på op til 4 trin samtidig

Automatisk menutilberedning

Dampreduktion i slutningen af tilberedningstiden

Visning af klokkeslæt

Visning af dato

Minutur

Programmering af starttidspunkt for tilberedning

Programmering af sluttidspunkt for tilberedning

Programmering af tilberedningstid

Visning af faktisk temperatur

Indstillet temperatur

Signaltone ved opnåelse af den indstillede tempera

Temperaturforslag

Egne programmer

Sabbat-program

Individuelle indstillinger

Effektivitet og bæredygtighed

Energieffektivitetsklasse (A+++ – D)

A+

Plejekomfort

Overflade i CleanSteel

Ovnrum i rustfrit stål med linjestruktur

Nedklappeligt grillvarmelegeme

Ekstern dampgenerator

HydroClean

Vedligeholdelsesprogrammer

Plejeprogram, iblødsætning

Plejeprogram, skylning

Tøringsprogram til ovnrum

Ovnribber med snaplås

Udtagelige ovnrubber

Afkalkning

CleanGlass-dør

Dampteknologi/vandforsyning

DualSteam

Vandbeholdning til ca. 90 minutters tilberedningst

3,30

DirectWater plus

Afløbsfilter

Sikkerhed

Kølesystem til kølig front

Sikkerhedsafbryder

Lås

DGC 7665 HC Pro

Dampovn med ovnfunktion med vand- og afløbstilslutning til damptilberedning bagning, stegning med stegetermometer + HydroClean.



EAN: 4002516636175 / Materiale nummer: 12091420 / Gammelt materiale nummer: 23766549NER

Dampkølesystem	•
Spærring af taster	•
Tekniske data	
Ovnkapacitet i l	67
Antal hylder	4
Mærkning af ribbehøjde	•
Dørens yderposition	nederst
Ovnlys	BrilliantLight
Temperaturer ovnfunktion min. i °C	30
Temperaturer ovnfunktion maks. i °C	230
Temperaturer dampfunktion min. i °C	40
Temperaturer dampfunktion maks. i °C	100
Nichebredde min. i mm	560
Nichebredde maks. i mm	568
Nichehøjde min. i mm	590
Nichehøjde maks. i mm	595
Nichedybde i mm	550
Mål (B x H x D) i mm	595 x 596 x 567
Produktbredde i mm	595
Produkthøjde i mm	596
Produktdybde i mm	567
Vægt i kg	46,4
Samlet tilslutningsværdi i kW	3,45
Spænding i V	230
Frekvens i Hz	50
Sikring i A	16
Faseantal	1
Tilslutningsledning med netstik	•
Tilslutningsledningens længde i m	2
Vandtilførselsslængens længde i m	2,0
Vandafløbsslængens længde i m	3,0
Udskift pæren	Service
Medfølgende tilbehør	
Brædepande med PerfectClean	1
Bage- og stegerist med PerfectClean	1
FlexiClip-udtræk med PerfectClean (par)	1
Udtagelige ribber	1
Fade i rustfrit stål med huller	1
Fade i rustfrit stål uden huller	1
HydroClean-rengøringsmiddel	1
Afkalkningstabs	2
Tilgængelige displaysprog	
Tilgængelige displaysprog via MultiLanguage	bahasa malaysia, dansk, deutsch, english, español, français, hrvatski, italiano, magyar, nederlands, norsk, polski, português, русский, română, slovenčina, slovenščina, srpski, suomi, svenska, türkçe, українська, čeština, ελληνικά,

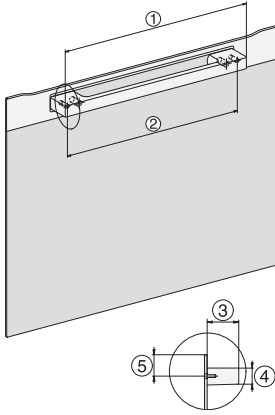
DGC 7665 HC Pro

Dampovn med ovnfunktion med vand- og afløbstilslutning
til damptilberedning bagning, stegning med stegetermometer + HydroClean.

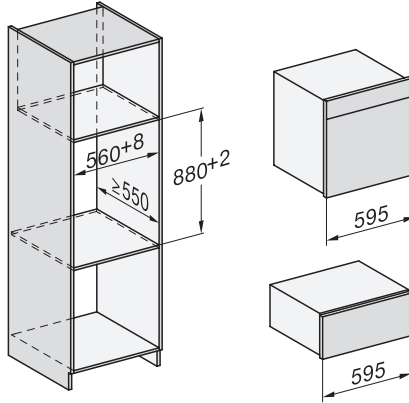
DGC 7665 HC Pro

Dampovn med ovnfunktion med vand- og afløbstilslutning

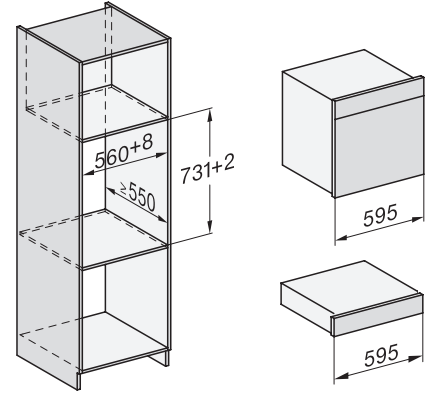
til damptilberedning bagning, stegning med stegetermometer + HydroClean.



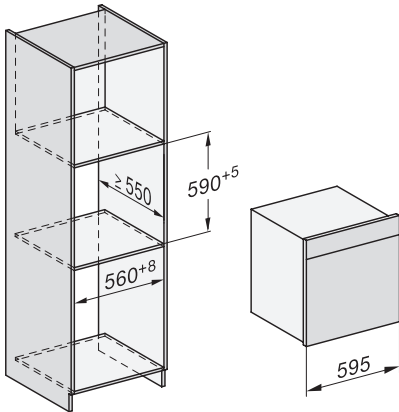
DG2840, DG7x40, DGC7x4x, DG7x6x, DGC7x6x, DGD7635, DGM7x4x, DO7, H28B/BP, H7x4xB/BM/BP, H7x6xB/BP, installation drawing



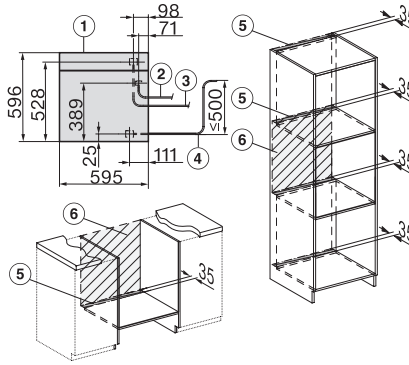
ESW7x20, DGC7x6xHCPro, DGC7x6xHCXPro installation drawings



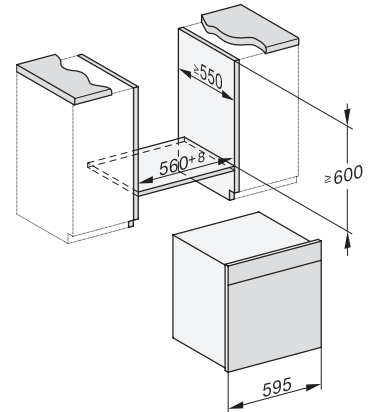
ESW7x10, EVS7010, DGC7x6xHCPro, DGC7x6xHCXPro installation drawings



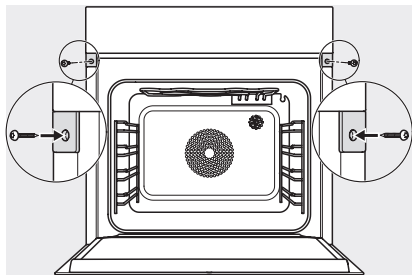
built-in DGC XXL, installation drawing



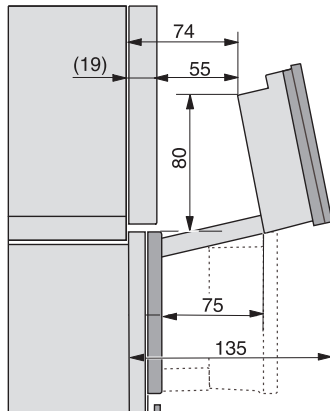
DGC7x65 connections and ventilation 60cm, installation drawing



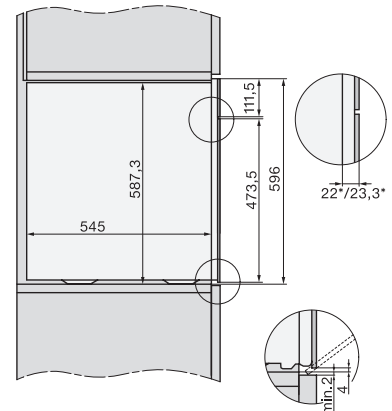
built-in DGC XXL build-under, installation drawing



screw joint DGC XXL, installation drawing



DGC7x4x Schwenkbereich der Blende, installation drawings



side view DGC XXL, installation drawings