

DGC 7540 HC Pro

Dampovn med ovnfunktion

til damptilberedning bagning, stegning med stegetermometer + HydroClean.



- Touchdisplay med bevægelsessensor – M Touch S + MotionReact
- Perfekte resultater – DualSteam-dampmeknologi
- Sprød udvendig, saftig indvendig – kombitilberedning
- Miele@home – produkt der kan forbindes via wi-fi + Mix & Match
- Let rengøring – HydroClean og ovnrum i rustfrit stål



EAN: 4002516635987 / Materiale nummer: 12090980 / Gammelt materiale nummer: 23754048NER

Konstruktion og design	
Dampovn med ovnfunktion	•
Farve	Rustfrit stål/CleanSteel
Effektivitet og bæredygtighed	
Energiforbrug i slukket tilstand i W	0,5
Energiforbrug i standbytilstand i W	1,0
Energiforbrug i netværksforbundet standbytilstand i W	2,0
Tid i min. til automatisk slukket tilstand	20
Tid i min. til automatisk skift til standbytilstand	20
Tid i minutter til automatisk skift til netværksforbundet standbytilstand	20
Tilgængelige displaysprog	
Tilgængelige displaysprog via MultiLanguage	bahasa malaysia, dansk, deutsch, english, español, français, hrvatski, italiano, magyar, nederlands, norsk, polski, português, русский, română, slovenčina, slovenščina, srpski, suomi, svenska, türkçe, українська, čeština, ελληνικά, ? ? ? ? ? ? ? ? , ? ? ? , ? ? ? ? ? ? ? ? , ? ? ? ? ? ? ? ?
Konstruktion og design	
ContourLine	•
Fordele	
Hurtigopvarmning	•
Forvarmning	•
Ekstern dampgenerering	•
Klimasensor	•
Mulighed for individuel indstilling af fugtighed ved Kombiprogram	•
Tilberedning af hel menu uden smagsoverførsel	•
Mix & Match	•
Stegetermometer	kun med tilslutningsledning
Automatikprogrammer med individuel indstilling af tilberedningsresultatet	•
Varmholdning	•
CrispFunction	•
Opvarmningsformer	
Varmluft Plus	•
Over-undervarme	•
Damptilberedning	•
Kombitilberedning	•
Kombiprogram med Varmluft Plus	•
Kombiprogram med Over-undervarme	•
Kombiprogram med Traditionel grill	•
Sous-vide	•
Intensiv bagning	•
Grill med ventilation	•

DGC 7540 HC Pro

Dampovn med ovnfunktion

til damptilberedning bagning, stegning med stegetermometer + HydroClean.



EAN: 4002516635987 / Materiale nummer: 12090980 /
Gammelt materiale nummer: 23754048NER

Grill	•
Grill, lille	•
Overvarme	•
Undervarme	•
Kager, special	•
ECO-varmluft	•
ECO-dampprogram	•
Optøning	•
Gourmetstegning	•
Opvarmning	•
Opvarmning af tallerkener	•
Automatikprogrammer	•
Landespecifikke automatikprogrammer	•
Specialanvendelser	•
Betjeningskomfort	
Miele@home	•
Display	M Touch S
Bevægelsessensor MotionReact	•
MotionReact: Lys tændes ved registrering af bevægelse	•
MotionReact: Display tændes ved registrering af bevægelse	•
MotionReact: Kvittring via akustisk signal ved registrering af bevægelse	•
MotionReact: Genkendelse af møbelfront	•
SoftOpen	•
SoftClose	•
MultiLingua	•
MyMiele	•
Show me how	•
Motoriseret betjeningspanel	•
Mængde-uafhængig tilberedning	•
Damptilberedning på op til 3 trin samtidig	•
Automatisk menutilberedning	•
Dampreduktion i slutningen af tilberedningstiden	•
Visning af klokkeslæt	•
Visning af dato	•
Minutur	•
Programmering af starttidspunkt for tilberedning	•
Programmering af sluttidspunkt for tilberedning	•
Programmering af tilberedningstid	•
Visning af faktisk temperatur	•
Indstillet temperatur	•
Signaltone ved opnåelse af den indstillede tempera	•
Temperaturforslag	•
Egne programmer	•
Sabbat-program	•
Individuelle indstillinger	•
Effektivitet og bæredygtighed	
Energieffektivitetsklasse (A+++ – D)	A+

DGC 7540 HC Pro

Dampovn med ovnfunktion

til damptilberedning bagning, stegning med stegetermometer + HydroClean.

EAN: 4002516635987 / Materiale nummer: 12090980 /

Gammelt materiale nummer: 23754048NER

Plejekomfort	
Overflade i CleanSteel	•
Ovnrum i rustfrit stål med linjestruktur	•
Nedklappeligt grillvarmelegeme	•
Ekstern dampgenerator	•
HydroClean	•
Plejeprogram, iblødsætning	•
Plejeprogram, skylning	•
Tørringsprogram til ovnrum	•
Ovnribber med snaplås	•
Udtagelige ovnribber	•
Afkalkning	•
CleanGlass-dør	•
Dampteknologi/vandforsyning	
DualSteam	•
Vandbeholdning til ca. 90 minutters tilberedningst	3,30
Beholder til frisk vand, volumen i L	1,4
Beholder til frisk vand bag det motoriserede betjeningspanel	•
Kondensvandbeholder bag betjeningspanel	•
Afløbsfilter	•
Sikkerhed	
Kølesystem til kølig front	•
Sikkerhedsafbryder	•
Lås	•
Dampkølesystem	•
Spærring af taster	•
Tekniske data	
Ovnkapacitet i l	47
Antal hylder	3
Mål (B x H x D) i mm	595 x 456 x 569
Mærkning af ribbehøjde	•
Dørens yderposition	nederst
Ovnlys	BrilliantLight
Temperaturer ovnfunktion min. i °C	30
Temperaturer ovnfunktion maks. i °C	230
Temperaturer dampfunktion min. i °C	40
Temperaturer dampfunktion maks. i °C	100
Nichebredde min. i mm	560
Nichebredde maks. i mm	568
Nichehøjde min. i mm	450
Nichehøjde maks. i mm	452
Nichedybde i mm	550
Produktbredde i mm	595
Produktthøjde i mm	455,5
Produkttybde i mm	568,5
Vægt i kg	40,2
Samlet tilslutningsværdi i kW	3,40
Spænding i V	230

DGC 7540 HC Pro

Dampovn med ovnfunktion

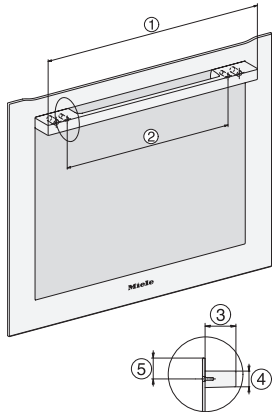
til damptilberedning bagning, stegning med stegetermometer + HydroClean.



EAN: 4002516635987 / Materiale nummer: 12090980 /
Gammelt materiale nummer: 23754048NER

Frekvens i Hz	50
Sikring i A	16
Faseantal	1
Tilslutningsledning med netstik	•
Tilslutningsledningens længde i m	2
Udskift pæren	Service
Medfølgende tilbehør	
Bradepande med PerfectClean HUBB 71	1
Bage- og stegerist med PerfectClean HBBR 71	1
FlexiClip-udtræk med PerfectClean HFC 71 (par)	1
Stegetermometer med kabel	1
Udtagelige ribber	1
Tilberedningsfad i rustfrit stål med huller	1
Tilberedningsfad i rustfrit stål uden huller	1
HydroClean-rengøringsmiddel	1
Afkalkningstabs	2

DGC 7540 HC Pro
 Dampovn med ovnfunktion
 til damptilberedning bagning, stegning med stegetermometer + HydroClean.



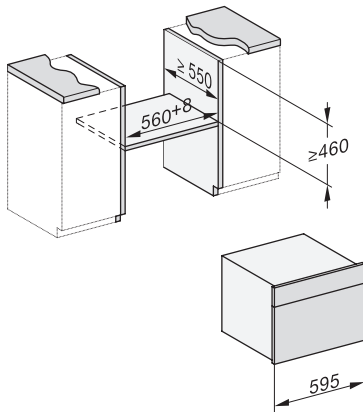
DG2740, DG7140, DGM7340, H2760B/BP, H7140BM, H7x64B/BP, H7x60B/BP installation drawings



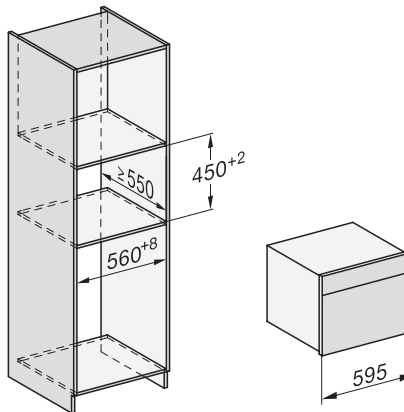
Installation DG, DGM, DGC XL, ESW7x20 installation drawings



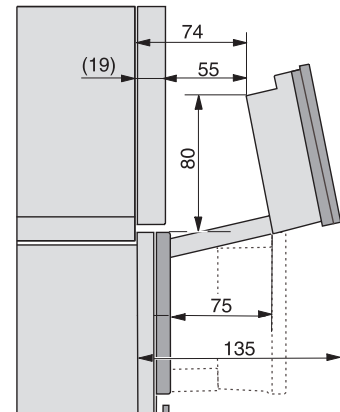
Installation_DG_DGM_DGC_XL_ESW7x10_EVS7010, installation drawings



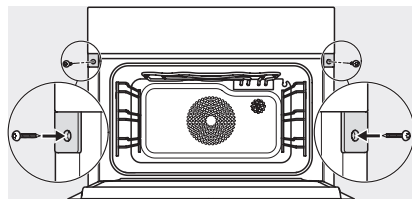
built-in DG DGM DGC XL build-under, installation drawing



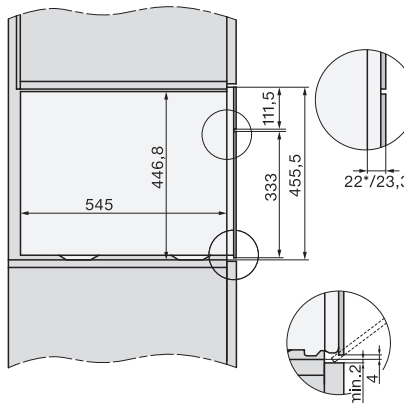
DGC7x4x built-in tall cabinet, installation drawing



DGC7x4x swivel range of the aperture, installation drawings



screw joint DGC XL, installation drawing



side view DGC XL, installation drawings