

DAD 4940 Black Levantar Bordemfang

i elegant matsort design og med intuitiv SmartControl-betjening



- 936 mm bred – [perfekt kombination med induktionskogeplader](#)
- Nem installation ved recirkulation med Plug&Play-tilbehørssæt
- Motoriseret udtræksemhætte – [hood in motion](#)
- Enestående betjeningskomfort – Con@ctivity
- Effektiv filtrering – 10-lags metalfedtfiler i rustfrit stål

A

EAN: 4002516559597 / Materiale nummer: 11997710 /
Gammelt materiale nummer: 28D4940MNER

Konstruktion	
Downdraft emhættesystem	•
Opvarmningsformer	
Udluftning/recirkulation	Kan omstilles
Nødvendigt tilkøb: ombygningssæt til recirkulation	DUU 600
Nødvendigt tilkøb: aktivt kulfilter	DKF 30-P, DKF 30-R
Design	
Farve	Sort
Kantsug	•
Betjeningskomfort	
Miele@home	•
Automatikfunktionen Con@ctivity	•
Elektronisk styring	•
SmartControl	•
Programmerbar frakobling af intensivtrin	•
Efterløbstid 5/15 min.	•
Driftstimetæller for fedtfilter	•
Programmerbar driftstimetæller for udskiftning af fedtfilter	•
Programmerbar driftstimetæller for udskiftning af aktivt kulfilter	•
Emhætte med motorisk bevægelse	•
CleanCover til nem rengøring af emhætten indvendigt	•
Effektivitet og bæredygtighed	
Energieffektivitetsklasse (A+++ – D)	A
ECO-Motor	•
PowerManagement-system	•
Årligt energiforbrug i kWh/år	41,6
Klasse for fluidodynamisk effektivitet	A
Belysningseffektivitetsklasse	A
Fedtfiltreringseffektivitetsklasse	B
Filtersystem	
EDST-Metalfedtfiler egnet til opvaskemaskine (10 lags)	2
Lys	
LED	•
Antal x Watt	1 x 11,2 W
Lysstyrke i Lx	400 lx
Farvetemperatur i K	3500 Kelvin
Lysdæmperfunktion	•
Blæser	
Dobbelt-sidede sugende blæser	•
Jævnstrømsmotor (DC-motor)	•
Udluftning	
Effekttrin 1 (m ³ /h) i henhold til EN 61591	200
Effekttrin 2 (m ³ /h) i henhold til EN 61591	340
Effekttrin 3 (m ³ /h) i henhold til EN 61591	440
Luftydelse, boostertrin (m ³ /h) i henhold til EN 61591	600
Luftydelse boostertrin 2 (m ³ /t)	640
Lydniveau trin 1 (dB(A) re1pW) i henhold til EN 60704-3	44,0
Lydniveau trin 2 (dB(A) re1pW) i henhold til EN 60704-3	57,0
Lydniveau trin 3 (dB(A) re1pW) i henhold til EN 60704-3	62,0

DAD 4940 Black Levantar Bordemfang

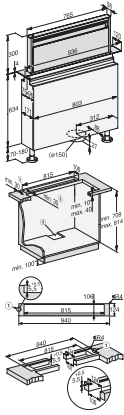
i elegant matsort design og med intuitiv SmartControl-betjening



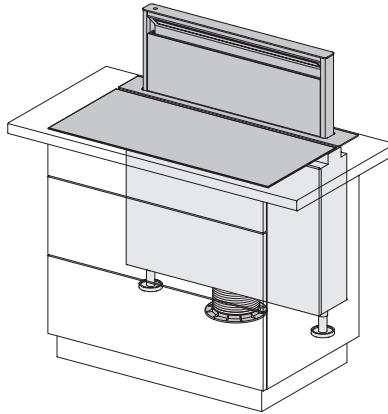
EAN: 4002516559597 / Materiale nummer: 11997710 /
Gammelt materiale nummer: 28D4940MNER

Lydniveau, boostertrin (dB(A) re1pW) i henhold til EN 60704-3	70,0
Lydniveau boostertrin 2 (dB(A) re1pW) iht. EN 60704-3	72,0
Lydtryk trin 1 (dB(A) re20μPa) i henhold til EN 60704-2-13	30,0
Lydtryk trin 2 (dB(A) re20μPa) i henhold til EN 60704-2-13	43,0
Lydtryk på trin 3 (dB(A) re20μPa)	49,0
Lydtryk, boostertrin (dB(A) re20μPa) i henhold til 60704-2-13	56,0
Lydniveau boostertrin 2 (dB(A) re20μPa) iht. EN 60704-2-13	58,0
Recirkulation	
Effektrin 1 (m ³ /h) i henhold til EN 61591	160
Effektrin 2 (m ³ /h) i henhold til EN 61591	320
Effektrin 3 (m ³ /h) i henhold til EN 61591	415
Luftydelse boostertrin 1 (m ³ /t) iht. EN 61591	520
Luftydelse boostertrin 2 (m ³ /t) iht. EN 61591	555
Lydniveau trin 1 (dB(A) re1pW) i henhold til EN 60704-3	50,0
Lydniveau trin 2 (dB(A) re1pW) i henhold til EN 60704-3	64,0
Lydniveau trin 3 (dB(A) re1pW) i henhold til EN 60704-3	69,0
Lydniveau boostertrin 1 (dB(A) re1pW) iht. EN 60704-3	75,0
Lydniveau boostertrin 2 (dB(A) re1pW) iht. EN 60704-3	76,0
Lydtryk trin 1 (dB(A) re20μPa) i henhold til EN 60704-2-13	37,0
Lydtryk trin 2 (dB(A) re20μPa) i henhold til EN 60704-2-13	50,0
Lydtryk trin 3 (dB(A) re20μPa) i henhold til EN 60704-2-13	56,0
Lydniveau boostertrin 1 (dB(A) re20μPa) iht. EN 60704-2-13	61,0
Lydniveau boostertrin 2 (dB(A) re20μPa) iht. EN 60704-2-13	62,0
Sikkerhed	
Sikkerhedsafbryder	•
Etlags sikkerhedsglas (ESG)	•
Tekniske data	
Emfangets bredde i mm	936
Emfangets dybde i mm	170
Nettovægt i kg	34,0
Tilslutningslednings længde i m	1,5
Fejlstrømsrelæ	•
Samlet tilslutningsværdi i kW	0,25
Spænding i V	230
Sikring i A	10
Faseantal	1
Frekvens i Hz	50
Monteringsanvisninger	
Udluftningsstudsens diameter i mm	150
Optimal kombination med kogeplade	KM 7697 FL; KM 7594 FL
Kombination med wi-fi-kompatibel Miele kogeplade	anbefales
Ekstratilbehør	
Aktivt kulfilter	Nein

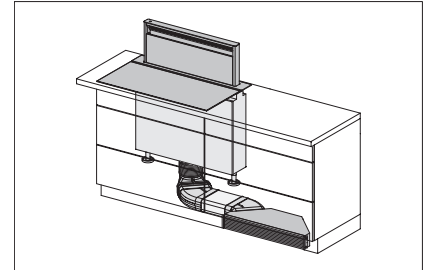
DAD 4940 Black Levantar
Bordemfang
i elegant matsort design og med intuitiv SmartControl-betjening



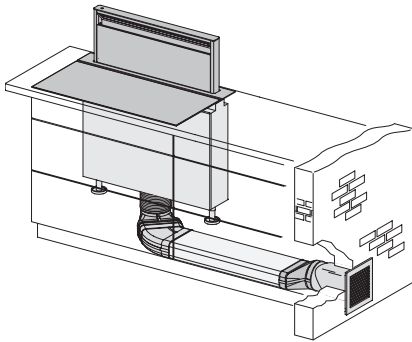
DAD4940, Installation drawings



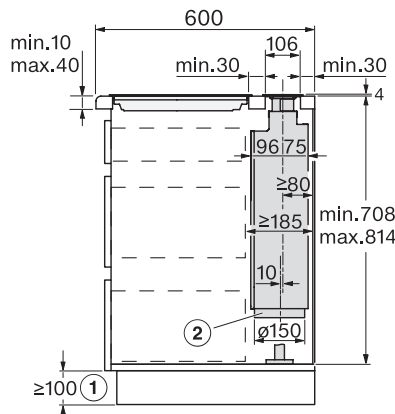
DAD4840, DAD4940 - DUP150, Installation version 1, Installation drawings



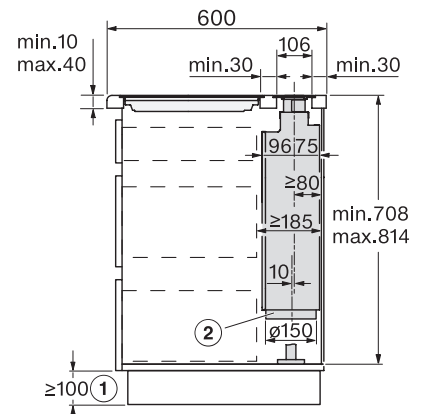
DAD4840, DAD4940 - DUU600 Plinth box, Installation version 2, Installation drawings



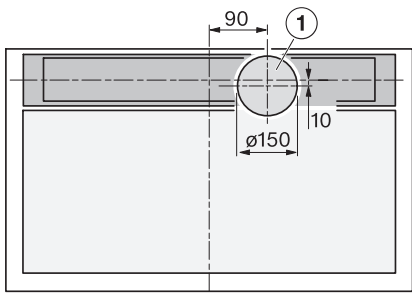
DAD4840, DAD4940 - DMK150-1 wall box, Installation version 3, Installation drawings



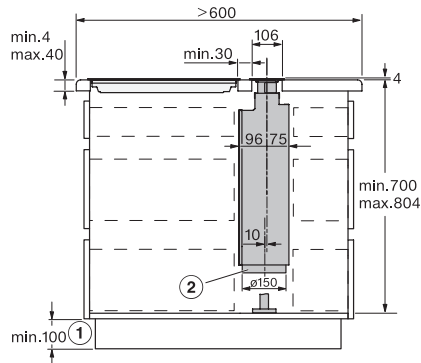
DAD4840, DAD4940, overlying - AP600 mm, Side view, Installation drawings



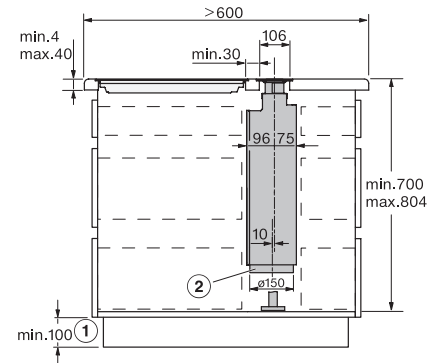
DAD4840, DAD4940, flush - AP600 mm, Side view, Installation drawings



DAD484x, DAD494x, flush - AP600 mm, Top view, Installation drawings

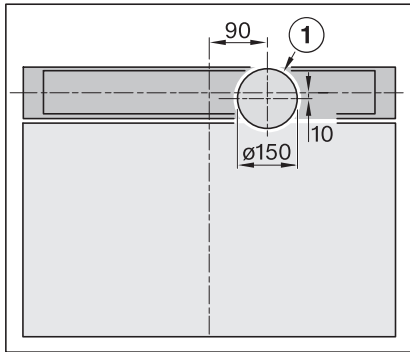


DAD4840, DAD4940, overlying AP > 600 mm, Side view, Installation drawings

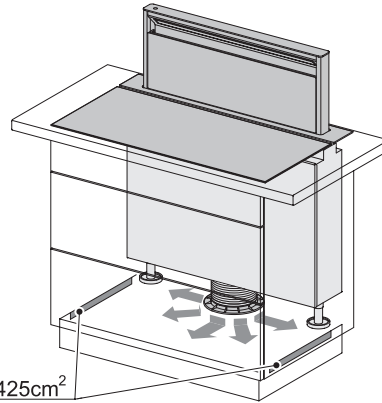


DAD4840, DAD4940, flush AP > 600 mm, Side view, Installation drawings

DAD 4940 Black Levantar
Bordemfang
i elegant matsort design og med intuitiv SmartControl-betjening

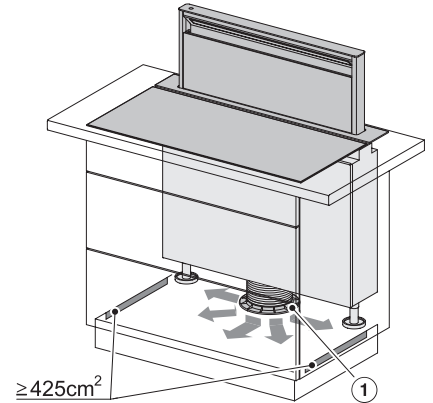


DAD484x, DAD494x, flush AP > 600 mm, Top view, Installation drawings



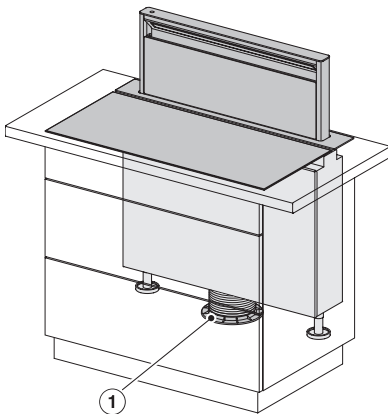
≥425cm²

DAD4840, DAD4940 - DUP150, Installation version 1, Installation drawings

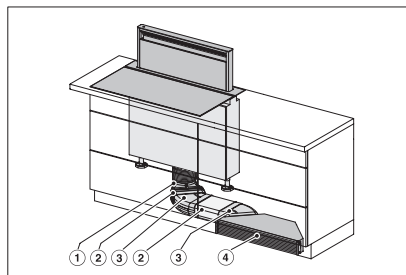


≥425cm²

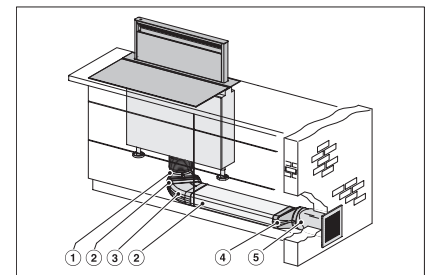
DAD4840, DAD4940 - DUP150, Installation version 1, Installation drawings



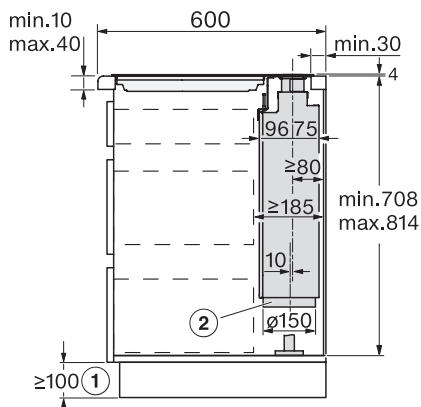
DAD4840, DAD4940 - DUP150, Installation version 1, Installation drawings



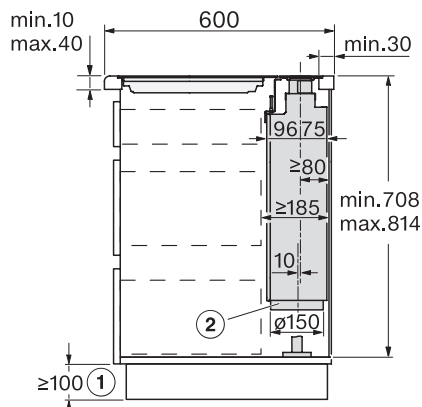
DAD4840, DAD4940 - DUU 600 Plinth box, Installation version 2, Installation drawings



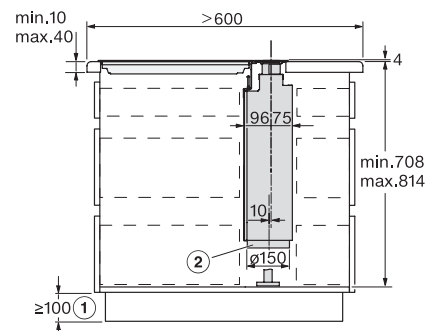
DAD4840, DAD4940 - DMK150-1 wall box, Installation version 3, Installation drawings



DAD4840, DAD4940 - surface mounted - side view - Installation drawings

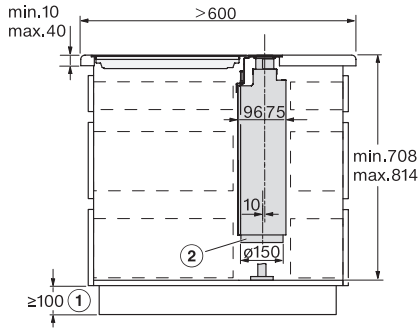


DAD4840, DAD4940 - flush - side view - Installation drawings

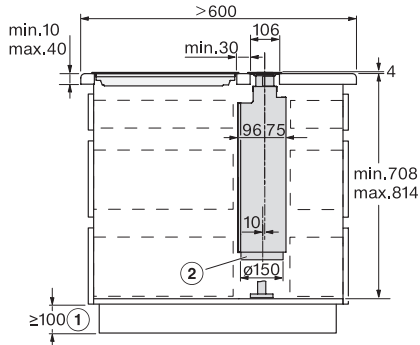


DAD4840, DAD4940, DAD4841, DAD4941 - surface mounted, AP > 600 mm - side view - Installation drawings

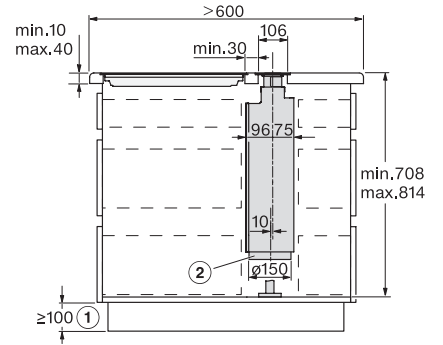
DAD 4940 Black Levantar
Bordemfang
i elegant matsort design og med intuitiv SmartControl-betjening



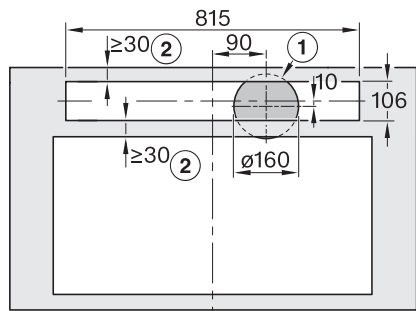
DAD4840, DAD4940, DAD4841, DAD4941 - flush - side view - Installation drawings



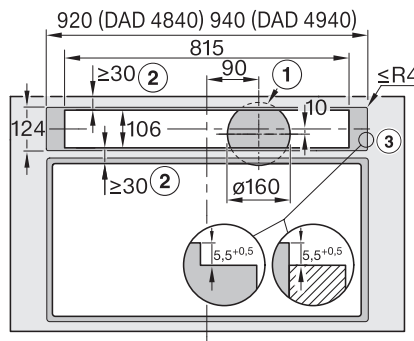
DAD4840, DAD4940, DAD4841, DAD4941 - surface mounted, AP > 600 mm - side view - Installation drawings



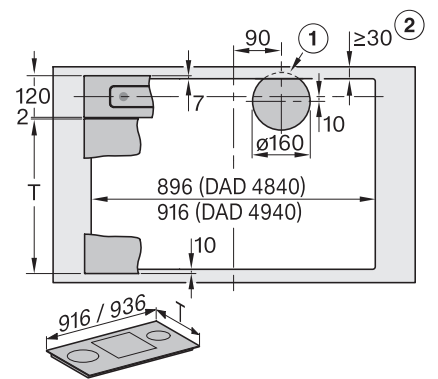
DAD4840, DAD4940, DAD4841, DAD4941 - flush - side view - Installation drawings



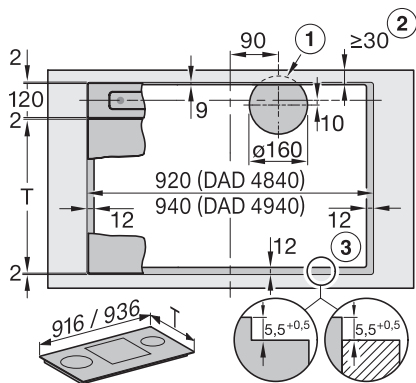
DAD4840, DAD4940, overlying, Installation drawings



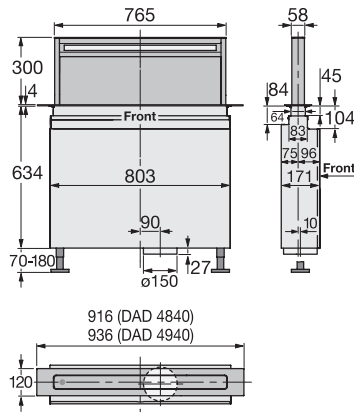
DAD4840, DAD4940, flush, Installation drawings



DAD4840, DAD4940, overlying, Installation drawings



DAD4840, DAD4940, flush, Installation drawings



DAD4840, DAD4940, Installation drawings