

## DAD 4840 Black Levantar Bordemfang

i elegant matsort design og med intuitiv SmartControl-betjening



- 916 mm bred – perfekt kombination med panorama-kogeplader
- Nem installation ved recirkulation med Plug&Play-tilbehørssæt
- Motoriseret udtræksemhætte – <a href="#img\_200233622">hood in motion </a>
- Enestående betjeningskomfort – Con@ctivity
- Effektiv filtrering – 10-lags metalfedtfiler i rustfrit stål

A

EAN: 4002516559580 / Materiale nummer: 11997700 /  
Gammelt materiale nummer: 28D4840MNER

<b>Konstruktion</b>	
Downdraft emhættesystem	•
<b>Opvarmningsformer</b>	
Udluftning/recirkulation	Kan omstilles
Nødvendigt tilkøb: ombygningssæt til recirkulation	DUU 600
Nødvendigt tilkøb: aktivt kulfilter	DKF 30-P, DKF 30-R
<b>Design</b>	
Farve	Sort
Kantsug	•
<b>Betjeningskomfort</b>	
Miele@home	•
Automatikfunktionen Con@ctivity	•
Elektronisk styring	•
SmartControl	•
Programmerbar frakobling af intensivtrin	•
Efterløbstid 5/15 min.	•
Driftstimetæller for fedtfilter	•
Programmerbar driftstimetæller for udskiftning af fedtfilter	•
Programmerbar driftstimetæller for udskiftning af aktivt kulfilter	•
Emhætte med motorisk bevægelse	•
CleanCover til nem rengøring af emhætten indvendigt	•
<b>Effektivitet og bæredygtighed</b>	
Energieffektivitetsklasse (A+++ – D)	A
ECO-Motor	•
PowerManagement-system	•
Årligt energiforbrug i kWh/år	41,6
Klasse for fluidodynamisk effektivitet	A
Belysningseffektivitetsklasse	A
Fedtfiltreringseffektivitetsklasse	B
<b>Filtersystem</b>	
EDST-Metalfedtfiler egnet til opvaskemaskine (10 lags)	2
<b>Lys</b>	
LED	•
Antal x Watt	1 x 11,2 W
Lysstyrke i Lx	400 lx
Farvetemperatur i K	3500 Kelvin
Lysdæmperfunktion	•
<b>Blæser</b>	
Dobbelt-sidede sugende blæser	•
Jævnstrømsmotor (DC-motor)	•
<b>Udluftning</b>	
Effektrtrin 1 (m <sup>3</sup> /h) i henhold til EN 61591	200
Effektrtrin 2 (m <sup>3</sup> /h) i henhold til EN 61591	340
Effektrtrin 3 (m <sup>3</sup> /h) i henhold til EN 61591	440
Luftydelse, boostertrin (m <sup>3</sup> /h) i henhold til EN 61591	600
Luftydelse boostertrin 2 (m <sup>3</sup> /t)	640
Lydniveau trin 1 (dB(A) re1pW) i henhold til EN 60704-3	44,0
Lydniveau trin 2 (dB(A) re1pW) i henhold til EN 60704-3	57,0
Lydniveau trin 3 (dB(A) re1pW) i henhold til EN 60704-3	62,0

DAD 4840 Black Levantar

Bordemfang

i elegant matsort design og med intuitiv SmartControl-betjening



EAN: 4002516559580 / Materiale nummer: 11997700 /

Gammelt materiale nummer: 28D4840MNER

Lydniveau, boostertrin (dB(A) re1pW) i henhold til EN 60704-3 70,0

Lydniveau boostertrin 2 (dB(A) re1pW) iht. EN 60704-3 72,0

Lydtryk trin 1 (dB(A) re20µPa) i henhold til EN 60704-2-13 30,0

Lydtryk trin 2 (dB(A) re20µPa) i henhold til EN 60704-2-13 43,0

Lydtryk på trin 3 (dB(A) re20µPa) 49,0

Lydtryk, boostertrin (dB(A) re20µPa) i henhold til EN 60704-2-13 56,0

Lydniveau boostertrin 2 (dB(A) re20µPa) iht. EN 60704-2-13 58,0

#### Recirkulation

Effektrin 1 (m³/h) i henhold til EN 61591 160

Effektrin 2 (m³/h) i henhold til EN 61591 320

Effektrin 3 (m³/h) i henhold til EN 61591 415

Luftydelse boostertrin 1 (m³/t) iht. EN 61591 520

Luftydelse boostertrin 2 (m³/t) iht. EN 61591 555

Lydniveau trin 1 (dB(A) re1pW) i henhold til EN 60704-3 50,0

Lydniveau trin 2 (dB(A) re1pW) i henhold til EN 60704-3 64,0

Lydniveau trin 3 (dB(A) re1pW) i henhold til EN 60704-3 69,0

Lydniveau boostertrin 1 (dB(A) re1pW) iht. EN 60704-3 75,0

Lydniveau boostertrin 2 (dB(A) re1pW) iht. EN 60704-3 76,0

Lydtryk trin 1 (dB(A) re20µPa) i henhold til EN 60704-2-13 37,0

Lydtryk trin 2 (dB(A) re20µPa) i henhold til EN 60704-2-13 50,0

Lydtryk trin 3 (dB(A) re20µPa) i henhold til EN 60704-2-13 56,0

Lydniveau boostertrin 1 (dB(A) re20µPa) iht. EN 60704-2-13 61,0

Lydniveau boostertrin 2 (dB(A) re20µPa) iht. EN 60704-2-13 62,0

#### Sikkerhed

Sikkerhedsafbryder •

Etlags sikkerhedsglas (ESG) •

#### Tekniske data

Emfangets bredde i mm 916

Emfangets dybde i mm 170

Nettovægt i kg 34,0

Tilslutningslednings længde i m 1,5

Fejlstrømsrelæ •

Samlet tilslutningsværdi i kW 0,25

Spænding i V 230

Sikring i A 10

Faseantal 1

Frekvens i Hz 50

#### Monteringsanvisninger

Udluftningsstudsens diameter i mm 150

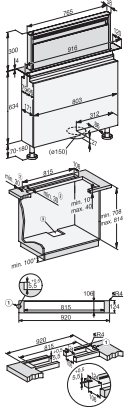
Optimal kombination med kogeplade KM 7689 FL; KM 7684 FL

Kombination med wi-fi-kompatibel Miele kogeplade anbefales

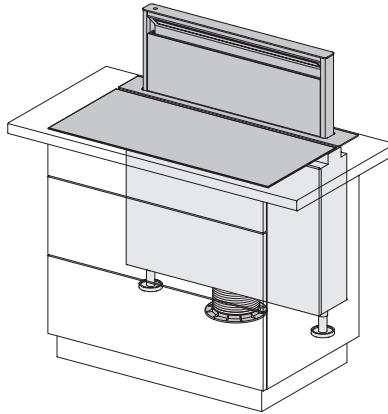
#### Ekstratilbehør

Aktivt kulfilter Nejn

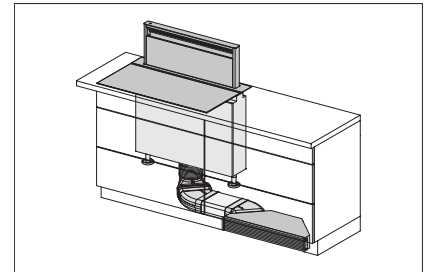
DAD 4840 Black Levantar  
Bordemfang  
i elegant matsort design og med intuitiv SmartControl-betjening



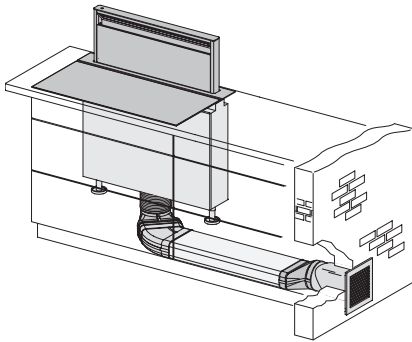
DAD4840, Installation drawings



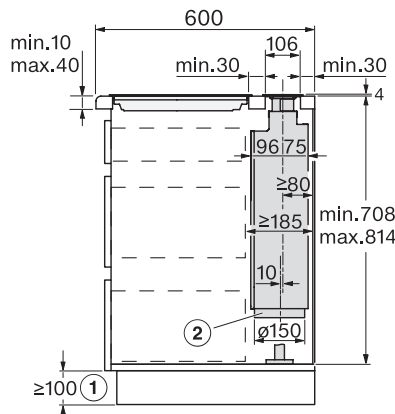
DAD4840, DAD4940 - DUP150, Installation version 1, Installation drawings



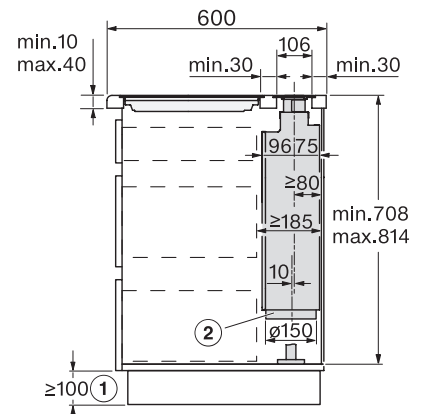
DAD4840, DAD4940 - DUU600 Plinth box, Installation version 2, Installation drawings



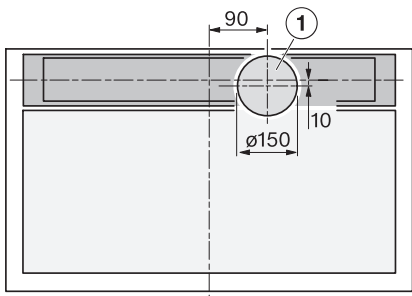
DAD4840, DAD4940 - DMK150-1 wall box, Installation version 3, Installation drawings



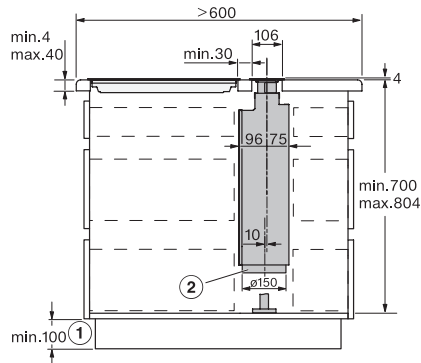
DAD4840, DAD4940, overlying – AP600 mm, Side view, Installation drawings



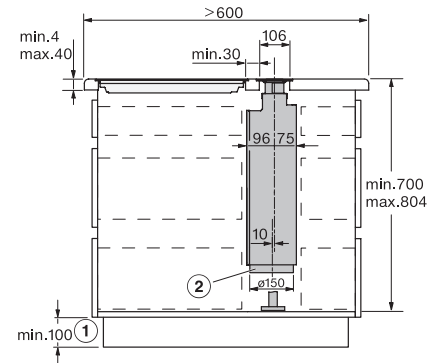
DAD4840, DAD4940, flush – AP600 mm, Side view, Installation drawings



DAD484x, DAD494x, flush – AP600 mm, Top view, Installation drawings

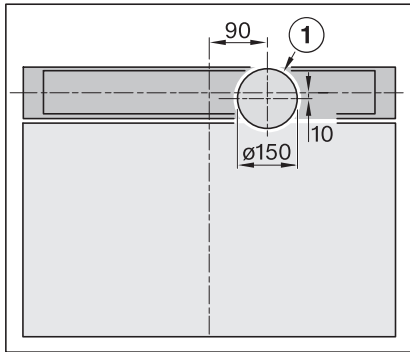


DAD4840, DAD4940, overlying AP > 600 mm, Side view, Installation drawings

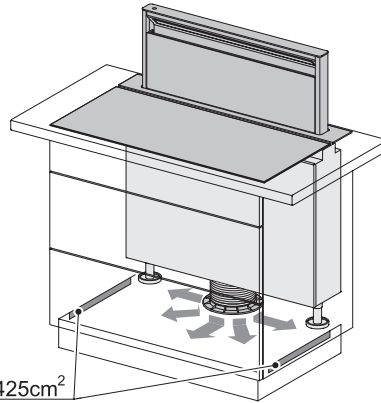


DAD4840, DAD4940, flush AP > 600 mm, Side view, Installation drawings

DAD 4840 Black Levantar  
Bordemfang  
i elegant matsort design og med intuitiv SmartControl-betjening

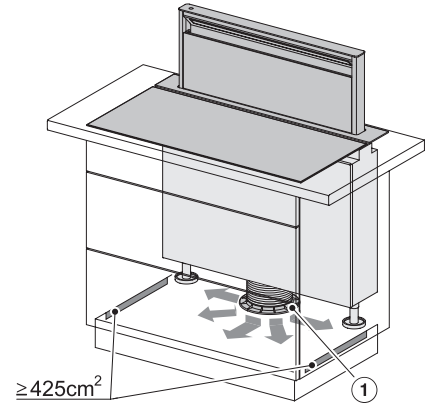


DAD484x, DAD494x, flush AP > 600 mm, Top view, Installation drawings



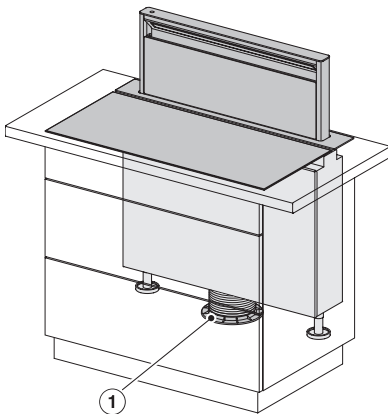
≥425cm<sup>2</sup>

DAD4840, DAD4940 - DUP150, Installation version 1, Installation drawings

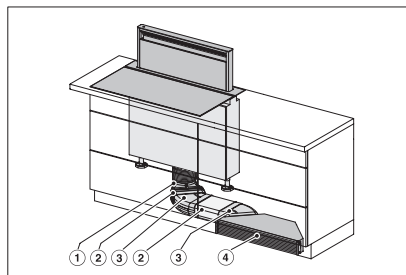


≥425cm<sup>2</sup>

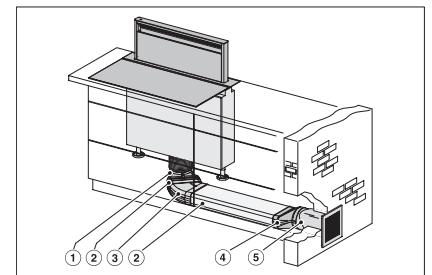
DAD4840, DAD4940 - DUP150, Installation version 1, Installation drawings



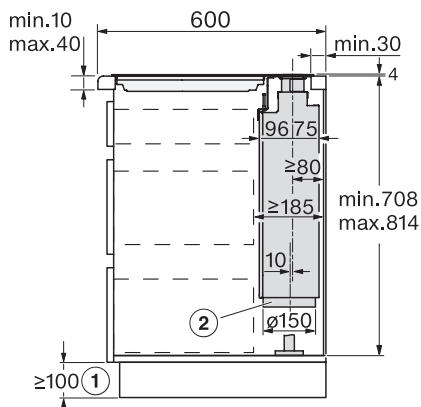
DAD4840, DAD4940 - DUP150, Installation version 1, Installation drawings



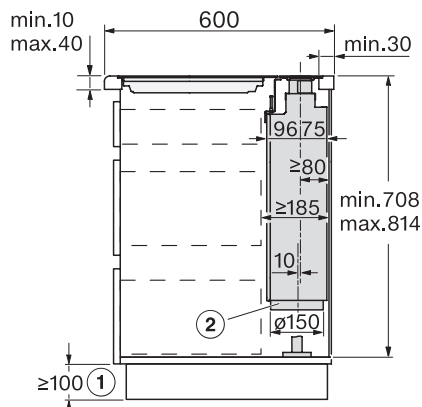
DAD4840, DAD4940 - DUU 600 Plinth box, Installation version 2, Installation drawings



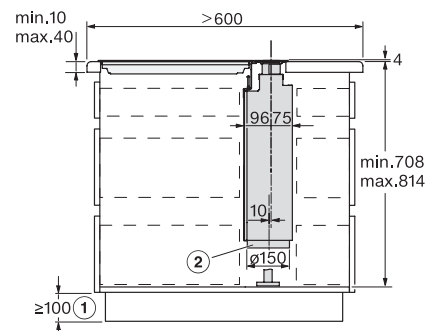
DAD4840, DAD4940 - DMK150-1 wall box, Installation version 3, Installation drawings



DAD4840, DAD4940 - surface mounted - side view - Installation drawings

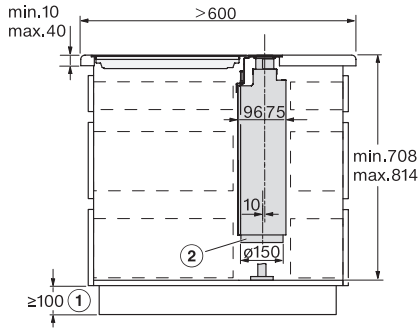


DAD4840, DAD4940 - flush - side view - Installation drawings

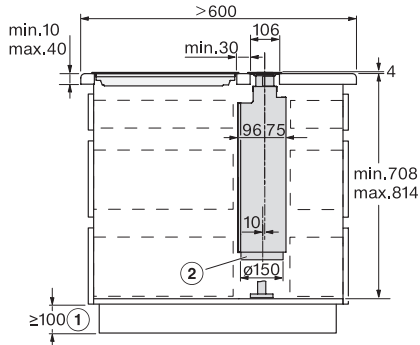


DAD4840, DAD4940, DAD4841, DAD4941 - surface mounted, AP > 600 mm - side view - Installation drawings

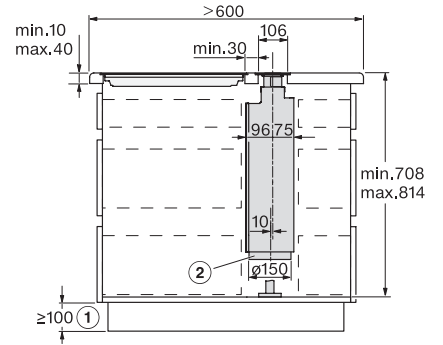
DAD 4840 Black Levantar  
Bordemfang  
i elegant matsort design og med intuitiv SmartControl-betjening



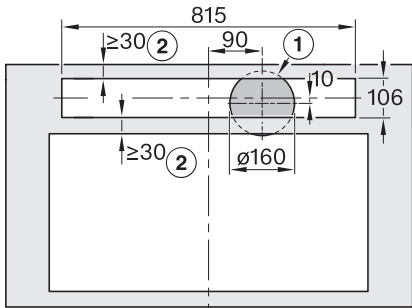
DAD4840, DAD4940, DAD4841, DAD4941 - flush - side view - Installation drawings



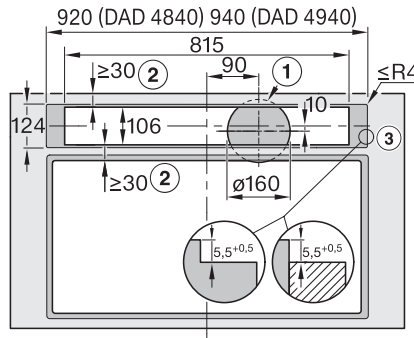
DAD4840, DAD4940, DAD4841, DAD4941 - surface mounted, AP > 600 mm - side view - Installation drawings



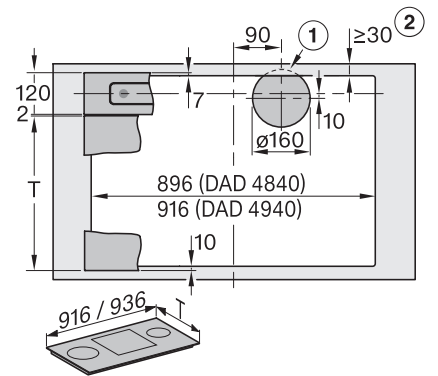
DAD4840, DAD4940, DAD4841, DAD4941 - flush - side view - Installation drawings



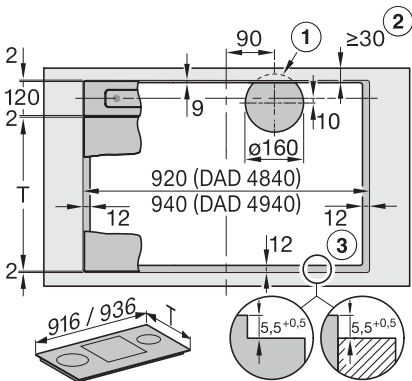
DAD4840, DAD4940, overlying, Installation drawings



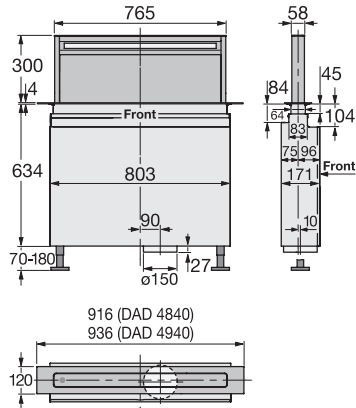
DAD4840, DAD4940, flush, Installation drawings



DAD4840, DAD4940, overlying, Installation drawings



DAD4840, DAD4940, flush, Installation drawings



DAD4840, DAD4940, Installation drawings



DAD4840, DAD4940, overlying, Installation drawings