

FNS 4882 D N

Fritstående fryseskab

med NoFrost og ekstra komfort til den perfekte side-by-side-kombination.



- Ingen rim på frysevarerne – ingen afrimning takket være NoFrost
- Optimal og vedligeholdelsesfri indvendig belysning med LED
- Dæmpet lukning af døren med SoftClose
- Mere plads til særligt store frysevarer – XXL boks
- Komfortabel og nem at åbne – EasyOpen



EAN: 4002516517283 / Materiale nummer: 11953930 /
Gammelt materiale nummer: 37488240EU2

| | |
|---|-----------------|
| Produktkategori | |
| Fryseskabe | • |
| Konstruktion | |
| Fritstående | • |
| Hængslingsside | til venstre |
| Hængslingsside kan ændres | • |
| Kan opstilles side-by-side | • |
| Design | |
| Kabinetfarve | sølv |
| Frontfarve | CleanSteel |
| Belysning i frysezone | LED |
| Betjeningskomfort | |
| Netværk med Miele @ home | • |
| NoFrost | • |
| VarioRoom | • |
| SoftClose | • |
| Hjælp til døråbning | EasyOpen-greb |
| Styring | |
| Elektronisk temperaturvisning og -indstilling | FreshTouch |
| Præcis indstilling | Frysetemperatur |
| Uafhængig temperaturindstilling af køle- og frysezone | Nej |
| SuperFrost | • |
| Antal temperaturzoner | 1 |
| Sabbat-mode | • |
| Party-Modus | • |
| Fryseskab/-zone | |
| Antal fryseskuffer | 7 |
| heraf XXL-boks | 1 |
| Effektivitet og bæredygtighed | |
| Energieffektivitetsklasse (A-G) | D |
| Energiforbrug pr. år i kWh | 199,00 |
| Energiforbrug i 24 h i kWh | 0,54 |
| Sikkerhed | |
| Lås | • |
| Akustisk døralarm | • |
| Akustisk temperaturalarm | • |
| Optisk døralarm | • |
| Optisk temperaturalarm | • |
| Visning af netudfald i fryseskab | • |
| FrostProof | • |
| Tekniske data | |
| Produktbredde i mm | 600 |
| Produkt højde i mm | 1855 |
| Produkt dybde i mm | 675 |
| Vægt in kg | 68,5 |
| Klimaklasse | SN-T |
| 4-stjernet fryseboks | 278 |
| Nettokapacitet i alt i l | 278 |
| Opbevaringstid ved fejl i t. | 16 |
| Frysekapacitet i h/kg | 18,00 |

FNS 4882 D N

Fritstående fryseskab

med NoFrost og ekstra komfort til den perfekte side-by-side-kombination.



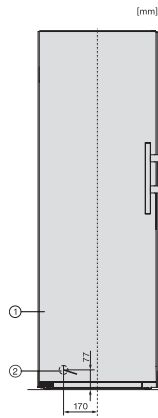
EAN: 4002516517283 / Materiale nummer: 11953930 /
Gammelt materiale nummer: 37488240EU2

| | |
|---------------------------------|---------|
| Lydniveaunklasse (A-D) | B |
| Lydniveau i dB(A) re1pW | 34 |
| Strømforbrug i milliampere (mA) | 1300 |
| Spænding i V | 220-240 |
| Sikring i A | 10 |
| Faseantal | 1 |
| Frekvens in Hz | 50-60 |
| Ledningslængde i m | 2,1 |
| Udskift pæren | Service |
| Medfølgende tilbehør | |
| Isterningbakke | • |

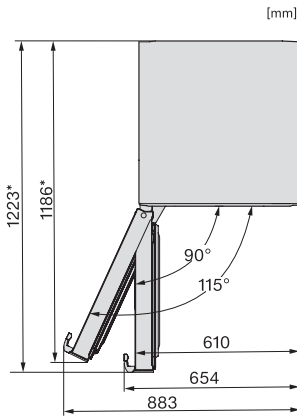
FNS 4882 D N

Fritstående fryseskab

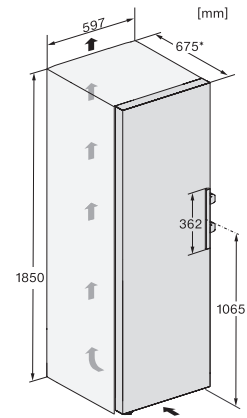
med NoFrost og ekstra komfort til den perfekte side-by-side-kombination.



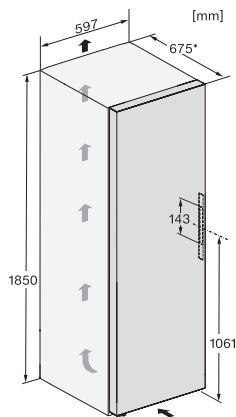
FNS4383E N, FNS4782E N, FNS4782D N, FNS4882D N, FNS4383D N, Nordic, installation (footnote*) (installation drawings)



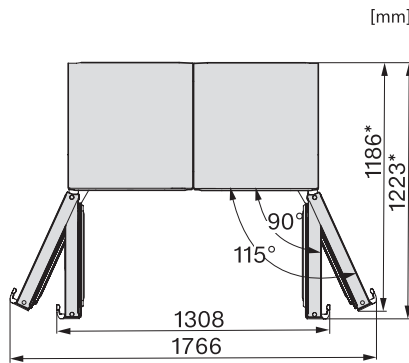
FNS4782E, FNS4782D, FNS4782E N, FNS4782D N, FNS4882D N, FNS4882E N, top view (footnote*) (installation drawings)



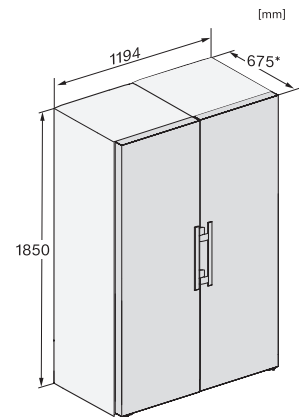
FNS4782E N, FNS4782D N, FNS4882D N, FNS4383E N, Nordics, installation sketch (footnote*) (installation drawings)



FNS4882D, installation sketch (footnote*) (installation drawings)



KS4783ED N, KS4784ED N, KS4885DD N, FNS4782E N, FNS4882D N, FNS4882E N, Side-by-Side (footnote*) (drawings)



KS4783ED N, KS4784ED N, KS4885DD N, FNS4782E N, FNS4882D N, Nordic, installation sketch, Side-by-Side (footnote*) (footnote)