

KFN 4393 FD

Fritstående køle-/fryseskab

med DailyFresh, NoFrost og fire fryseskuffer til optimal opbevaring.



- Rummelig skuffe med justerbar fugtighed – DailyFresh
- Ingen rim på frysevarerne – ingen afrimning takket være NoFrost
- Ensartet temperaturfordeling i hele køleskabet – DynaCool
- Optimal køling takket være to separate kølekredsløb – DuplexCool
- Dørhylden kan rengøres i opvaskemaskinen – ComfortClean



EAN: 4002516515395 / Materiale nummer: 11950240 /  
Gammelt materiale nummer: 38439364EU1

<b>Model</b>	
Køle-/fryseskabe	•
<b>Konstruktion</b>	
Fritstående	•
Hængslingsside	til højre
Hængslingsside kan ændres	•
<b>Design</b>	
Kabinetfarve	Hvid
Frontfarve	Hvid
Belysningsart	LED
<b>Betjeningskomfort</b>	
Friskhedssystem	DailyFresh
ComfortClean	•
DynaCool	•
NoFrost	•
DuplexCool	•
XL-model	•
VarioRoom	•
SoftClose	•
<b>Styring</b>	
Elektronisk temperaturvisning og -indstilling	SensorTouch
Præcis indstilling	Kühl- und Gefriertemperatur
Køledel kan frakobles	Ja
Uafhængig temperaturindstilling af køle- og frysezone	Ja
SuperKøl	•
SuperFrost	•
Antal temperaturzoner	2
Sabbat-mode	•
Party-Modus	•
Holiday-Modus	•
<b>Køleskab/-zone</b>	
Antal hylder	4
Antal PerfectFresh-skuffer	1
Antal indvendige dørstativ til konserver	2
deraf dørhylder til flasker	1
Dørhylder	3
<b>Fryseskab/-zone</b>	
Antal fryseskuffer	4
<b>Effektivitet og holdbarhed</b>	
Energieffektivitetsklasse (A-G)	F
Energiforbrug pr. år i kWh	328,90
Energiforbrug i 24 h i kWh	0,90
<b>Sikkerhed</b>	
Lås	•
Akustisk døralarm	•
Akustisk temperaturalarm	•
Optisk døralarm	•
Optisk temperaturalarm	•
Visning af netudfald i fryseskab	•

KFN 4393 FD

Fritstående køle-/fryseskab

med DailyFresh, NoFrost og fire fryseskuffer til optimal opbevaring.



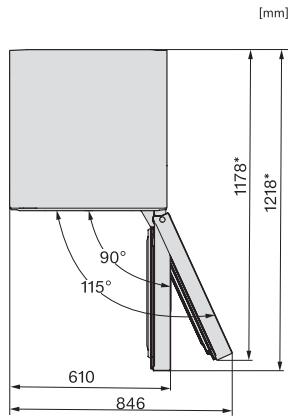
EAN: 4002516515395 / Materiale nummer: 11950240 /  
Gammelt materiale nummer: 38439364EU1

<b>Tekniske data</b>	
Produktbredde i mm	600
Produkt højde i mm	2015
Produkt dybde i mm	675
Vægt i kg	75,7
Klimaklasse	SN-T
Kølezonen i l	227
4-stjernet fryseboks	132
Nettokapacitet i alt i l	359
Opbevaringstid ved fejl i t.	20
Frysekapacitet i h/kg	10,00
Lydniveaunklasse (A-D)	C
Lydniveau i dB(A) re1pW	37
Strømforbrug i milliamperer (mA)	1400
Spænding i V	220-240
Sikring i A	10
Faseantal	1
Frekvens i Hz	50
Ledningslængde i m	2,0
Udskift pæren	Teknisk Service
<b>Medfølgende tilbehør</b>	
Æggebakke	•
Isterningbakke	•

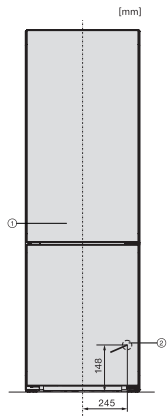
## KFN 4393 FD

Fritstående køle-/fryseskab

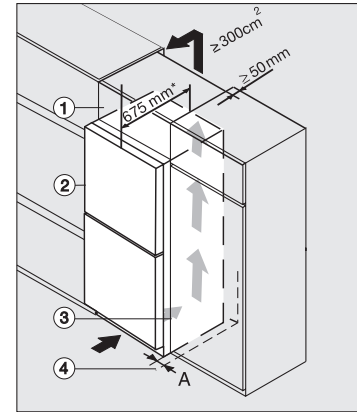
med DailyFresh, NoFrost og fire fryseskuffer til optimal opbevaring.



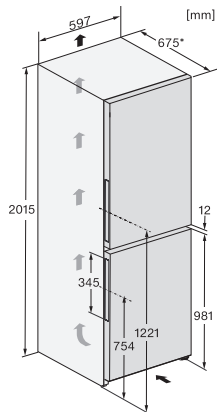
KFN4375DD, KFN4395DD, KFN4393FD, KFN4393D, KFN4377DD, KS4383ED, K4373ED, FN4312E, top view (footnote\*)



KFN4395DD, KFN4393FD, KFN4393DD, KFN4795DD bb, KFN4795CD bb, KFN4898CD, installation (footnote\*)



Integrating freestanding refrigeration appliance in a run of kitchen units, edt/cs, ws, bst, el (\*footnote)



KFN4393FD, KFN4393DD, installation sketch (footnote\*) (installation drawings)