

KFN 4395 DD

Fritstående køle-/fryseskab

med DailyFresh, NoFrost og ComfortClean til maksimal komfort.



- Rummelig skuffe med justerbar fugtighed – DailyFresh
- Ingen rim på frysevarerne – ingen afrimning takket være NoFrost
- Ensartet temperaturfordeling i hele køleskabet – DynaCool
- Optimal køling takket være to separate kølekredsløb – DuplexCool
- Dørhylden kan rengøres i opvaskemaskinen – ComfortClean



EAN: 4002516515388 / Materiale nummer: 11950230 /
Gammelt materiale nummer: 38439541EU1

Produktkategori	
Køle-/fryseskabe	•
Konstruktion	
Fritstående	•
Hængslingsside	til højre
Hængslingsside kan ændres	•
Design	
Kabinetfarve	sølv
Frontfarve	Rustfrit stål-look
Belysningsart	LED
Betjeningskomfort	
Friskhedssystem	DailyFresh
ComfortClean	•
DynaCool	•
NoFrost	•
DuplexCool	•
XL-model	•
VarioRoom	•
Hjælp til døråbning	SideOpen
Styring	
Elektronisk temperaturvisning og -indstilling	SensorTouch
Præcis indstilling	Køle- og frysetemperatur
Køledel kan frakobles	Ja
Uafhængig temperaturindstilling af køle- og frysezone	Ja
SuperKøl	•
SuperFrost	•
Antal temperaturzoner	2
Sabbat-mode	•
Party-Modus	•
Holiday-Modus	•
Køleskab/-zone	
Antal hylder	5
Antal PerfectFresh-skuffer	1
Antal indvendige dørstativ til konserver	3
Flaskehylde i dør	1
Dørhylder	4
Fryseskab/-zone	
Antal fryseskuffer	3
Effektivitet og bæredygtighed	
Energieffektivitetsklasse (A-G)	D
Energiforbrug pr. år i kWh	202,58
Energiforbrug i 24 h i kWh	0,55
Sikkerhed	
Lås	•
Akustisk døralarm	•
Akustisk temperaturalarm	•
Optisk døralarm	•
Optisk temperaturalarm	•
Visning af netudfald i fryseskab	•

KFN 4395 DD

Fritstående køle-/fryseskab

med DailyFresh, NoFrost og ComfortClean til maksimal komfort.



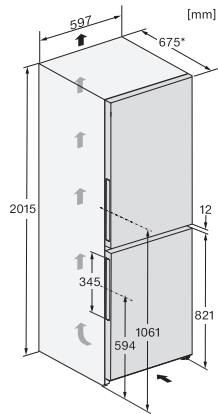
EAN: 4002516515388 / Materiale nummer: 11950230 /
Gammelt materiale nummer: 38439541EU1

Tekniske data	
Produktbredde i mm	600
Produkt højde i mm	2015
Produkt dybde i mm	675
Vægt i kg	75,9
Klimaklasse	SN-T
Kølezone i l	268
4-stjernet fryseboks	103
Nettokapacitet i alt i l	371
Opbevaringstid ved fejl i t.	20
Frysekapacitet i h/kg	10,00
Lydniveaunklasse (A-D)	B
Lydniveau i dB(A) re1pW	35
Strømforbrug i milliampere (mA)	1400
Spænding i V	220-240
Sikring i A	10
Faseantal	1
Frekvens in Hz	50-60
Ledningslængde i m	2,0
Udskift pæren	Service
Medfølgende tilbehør	
Æggebakke	•
Isterningbakke	•

KFN 4395 DD

Fritstående køle-/fryseskab

med DailyFresh, NoFrost og ComfortClean til maksimal komfort.



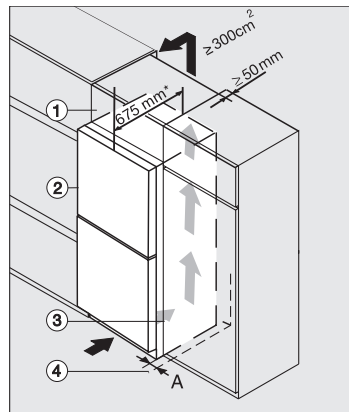
KFN4395DD, KFN4395CD, KFN4397CD, installation sketch (footnote*) (installation drawings)



KFN4375DD, KFN4395DD, KFN4393FD, KFN4393D, KFN4377DD, KS4383ED, K4373ED, FN4312E, top view (footnote*)



KFN4395DD, KFN4393FD, KFN4393DD, KFN4795DD bb, KFN4795CD bb, KFN4898CD, installation (footnote*)



Integrating freestanding refrigeration appliance in a run of kitchen units, edt/cs, ws, bst, el (*footnote)