

KS 4885 DD N

Fritstående køleskab

med PerfectFreshPro til længere friskhed og FlexiLight 2.0 til bedste belysning.



- Professionel opbevaring – længere frisk med PerfectFresh Pro
- Individuelt justerbar glashyldebelysning med FlexiLight 2.0
- Ensartet temperaturfordeling i hele køleskabet – DynaCool
- Individuel højdejustering af dørhylde
- Ingen synlig kondens takket være kondensfri CleanSteel-bagvæg



EAN: 4002516515937 / Materiale nummer: 11949800 /
Gammelt materiale nummer: 36488540EU2

Produktkategori	
Køleskabe	•
Konstruktion	
Fritstående	•
Hængslingside	til højre
Hængslingside kan ændres	•
Kan opstilles side-by-side	•
Design	
Kabinetfarve	sølv
Frontfarve	CleanSteel
Belysningsart	FlexiLight 2,0
Lys ventilator	•
Betjeningskomfort	
Netværk med Miele @ home	•
Friskhedssystem	PerfectFresh Pro
Finindstilling indvendig dør	•
ComfortClean	•
DynaCool	•
XL-model	•
SoftClose	•
SelfClose	•
Hjælp til døråbning	EasyOpen-greb
Styring	
Elektronisk temperaturvisning og -indstilling	FreshTouch
Præcis indstilling	Køletemperatur
Uafhængig temperaturindstilling af køle- og frysezone	Nej
SuperKøl	•
Antal temperaturzoner	2
Sabbat-mode	•
Party-Modus	•
Holiday-Modus	•
Køleskab/-zone	
Antal hylder	5
heraf delbare hylder (FlexiBoard)	1
deraf belyst	3
Flaskehylde i krommetal	•
Antal PerfectFresh-skuffer	3
Tør bagvæggen	CleanSteel
Antal indvendige dørstativ til konserver	2
Flaskehylde i dør	2
Dørhylder	4
Effektivitet og bæredygtighed	
Energieffektivitetsklasse (A-G)	D
Energiforbrug pr. år i kWh	134,00
Energiforbrug i 24 h i kWh	0,36
Sikkerhed	
Lås	•
Akustisk døralarm	•
Optisk døralarm	•

KS 4885 DD N

Fritstående køleskab

med PerfectFreshPro til længere friskhed og FlexiLight 2.0 til bedste belysning.



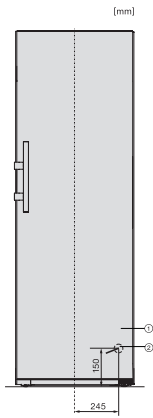
EAN: 4002516515937 / Materiale nummer: 11949800 /
Gammelt materiale nummer: 36488540EU2

Tekniske data	
Produktbredde i mm	600
Produkt højde i mm	1855
Produkt dybde i mm	675
Vægt i kg	75,4
Klimaklasse	SN-T
Kølezonen i l	387
heraf PerfectFresh-zone i liter	141
Nettokapacitet i alt i l	386
Lydniveaunklasse (A-D)	B
Lydniveau i dB(A) rø1pW	34
Strømforbrug i milliampere (mA)	1200
Spænding i V	220-240
Sikring i A	10
Faseantal	1
Frekvens i Hz	50-60
Ledningslængde i m	2,0
Udskift pæren	Service
Medfølgende tilbehør	
Æggebakke	•

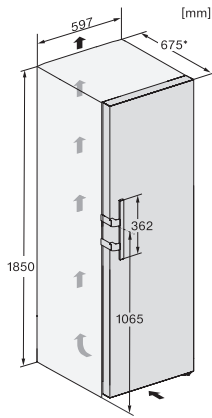
KS 4885 DD N

Fritstående køleskab

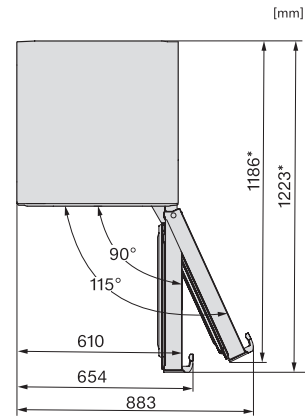
med PerfectFreshPro til længere friskhed og FlexiLight 2.0 til bedste belysning.



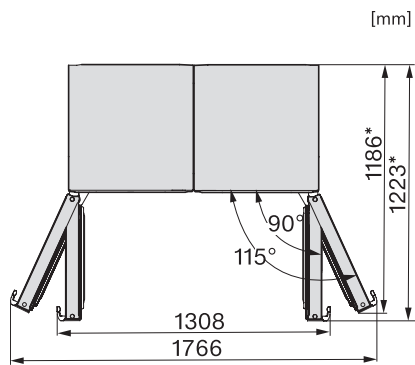
KS4384ED N, KS4783ED N, KS4784DD N, KS4784ED N, KS4885DD N, Nordic, installation (footnote*) (installation drawings)



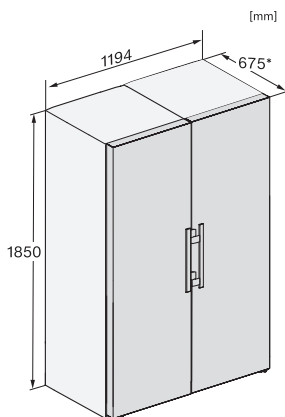
KS4384ED N, KS4783ED N, KS4784ED N, KS4885DD N, Nordics, installation sketch (footnote*) (installation drawings)



KFN4777CD, KFN4797DD, KFN4797CD, KFN4799DDE, KFN4795DD, KFN4795CD, KFN4795BD, top view (footnote*)



KS4783ED N, KS4784ED N, KS4885DD N, FNS4782E N, FNS4882D, Nordic, top view, Side-by-Side (*footnote) (drawings)



KS4783ED N, KS4784ED N, KS4885DD N, FNS4782E N, FNS4882D, Nordic, installation sketch, Side-by-Side (*footnote)