

TCA230WP Active

T1-varmepumpetørretumbler:

Med A++ og fremragende Miele-kvalitet til en attraktiv pris.



- Spar gennem hele tørretumblersens levetid – EcoDry-teknologi
- Duftende vasketøj, som du kan lide det – FragranceDos
- Præcis tørring af alle tekstiler – PerfectDry
- Bedste beskyttelse af rum og møbel – Bedste kondenseringsvirkning
- Nem betjening via sensortaster – EasyControl

A++

EAN: 4002516494256 / Materiale nummer: 11884060 / Gammelt materiale nummer: 12CA2302NDS

| | |
|--|-------------------|
| Konstruktion | |
| Kan opstilles som vaske-/tørresøjle | • |
| Side-by-side | • |
| Kan skubbes ind under en bordplade | • |
| Dørhængsling | venstre |
| Konstruktion | |
| Variant | T1 Chrome Edition |
| Varmepumpetørretumblere | • |
| Design | |
| Kabinetfarve | Lotushvid |
| Betjeningspanelets farve | Lotushvid |
| Dørdesign | Hvid |
| Farve på drejeknap | Lotushvid |
| Afskærmningsdesign | skråt |
| Betjeningsmåde | Programvælger |
| Display | EasyControl gul |
| Tørreresultat | |
| Præcis tørring PerfectDry | • |
| Duftsysteem FragranceDos | • |
| Intelligent tromlereversering | • |
| Skånsom tøjvask | |
| SoftCare-tromle | • |
| Kapacitet i kg | 7,0 |
| Betjeningskomfort | |
| Startforvalg op til 24 h | • |
| Display med resttidsvisning | • |
| Visning af programforløb | Nej |
| Tromlebelysning | LED-pære |
| Kondensvandsbeholder | • |
| Integreret kondensafledning | • |
| AddLoad | • |
| Effektivitet og bæredygtighed | |
| Energieffektivitetsklasse (A+++ – D) | A++ |
| Årligt strømforbrug i kWh | 208 |
| Programvarighed i standardprogram i min. | 155 |
| Lydniveau i programmet Bomuld ved maks. fyldning i db(A) re1pW | 66 |
| Kondensklasse | A |
| Strømforbrug i kWh i standardprogram Bomuld, skabstørt, med komplet fyldning | 1,70 |
| EcoDry-teknologi | • |
| Vedligeholdelsesfri varmeudveksler | • |
| Tørreprogrammer | |
| Bomuld | • |
| Strygelet | • |
| Finvask | • |
| Skjorter | • |
| Finish uld | • |
| Ekspres | • |
| Jeans | • |

TCA230WP Active

T1-varmepumpetørretumbler:

Med A++ og fremragende Miele-kvalitet til en attraktiv pris.



EAN: 4002516494256 / Materiale nummer: 11884060 /

Gammelt materiale nummer: 12CA2302NDS

| | |
|--|---------|
| Imprægnering | • |
| Udglatning | • |
| Sengetøj | • |
| Varm luft/DryFresh | • |
| Tilvalg tørring | |
| Antikrøl | • |
| Skåne Plus | • |
| Kvalitet | |
| Softribber | • |
| Sikkerhed | |
| PIN-kode lås | • |
| Kontrollampe "Tøm beholder" | • |
| Kontrollampe "Rens filter" | • |
| Optisk interface | • |
| Tekniske data | |
| Mål i mm (bredde) | 596 |
| Mål i mm (højde) | 850 |
| Mål i mm (dybde) | 640 |
| Dybde ved åbnnet dør i mm | 1054 |
| Vægt i kg | 56 |
| Samlet tilslutningsværdi i kW | 1,10 |
| Spænding i V | 220-240 |
| Sikring i A | 10 |
| Frekvens i HZ | 50 |
| Ledningslængde i m | 2,0 |
| Hermetisk lukket | • |
| Kølemiddeltype | R290 |
| Kølemiddelmængde i kg | 0,11 |
| Drivhuspotentiale kølemiddel i CO ₂ e | 3 |
| Drivhuspotentiale produkt i CO ₂ e | 0,33 |
| Udskift pæren | Service |
| Medfølgende tilbehør | |
| Duftflakon | • |
| Værdibevis til en ekstra duftflakon | • |

TCA230WP Active

T1-varmepumpetørretumbler:

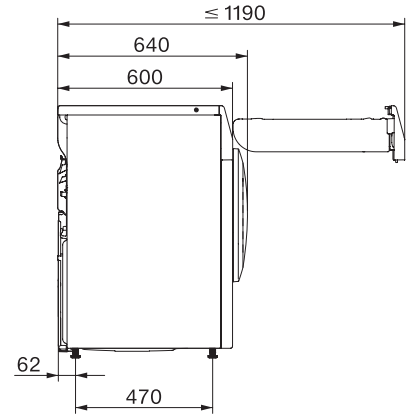
Med A++ og fremragende Miele-kvalitet til en attraktiv pris.



T1 installation drawing, slanted facia or straight facia, measures in mm



T1 drawing, slanted facia or straight facia, measures in mm



T1 drawing, slanted facia or straight facia, without porthole, measures in mm



T1 drawing, slanted facia or straight facia, measures in mm